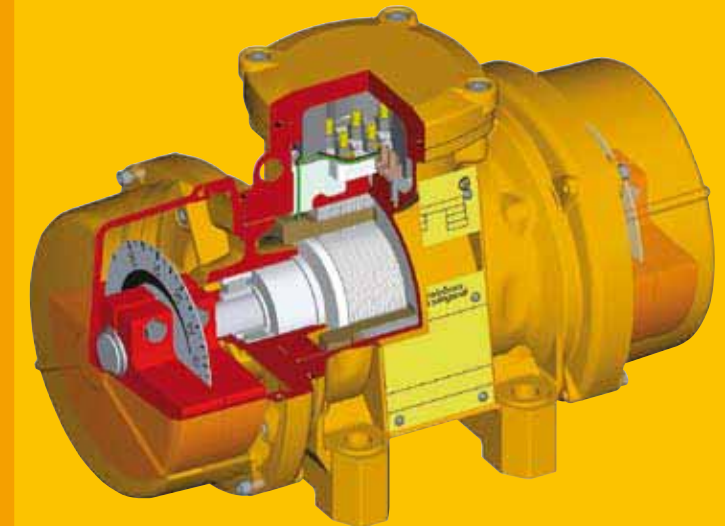




La serie de motovibradores antideflagrantes CDX ha sido proyectada para ser utilizada en aquellos procesos industriales que presentan ambientes con atmósferas potencialmente explosivas. La estructura de los motovibradores CDX está dotada de espesores y de juntas de seguridad para resistir la presión que se puede generar en el interior de los motovibradores e impedir la transmisión de la posible explosión al ambiente circundante.

La serie CDX está caracterizada y catalogada de acuerdo a las distintas Certificaciones función del modelo de motovibrador.



## Características técnicas

### Alimentación

Tensión trifásica de 24V a 690V (límite a 600V para las Certificaciones UL y CSA), a 50Hz o 60Hz, o bien, monofásico 100-130V a 60Hz y 200-240V a 50Hz. La frecuencia se puede variar de 20 Hz a la frecuencia indicada en la placa, con momento constante, mediante un variador de frecuencia.

### Polaridad

2, 4, 6 y 8 polos.

### Normas y Directivas de referencia

Véase tabla siguiente

### Controles

El 100% de los componentes que influyen en el modo de protección sufren severos controles, realizándose los ajustes necesarios para su correcta aplicación; el 100 % de los motovibradores son sometidos a una prueba dinámica en el banco de pruebas.

### Funcionamiento

Servicio continuo (S1) al máximo de la fuerza centrífuga y de la potencia eléctrica declarada. También son posibles los servicios intermitentes en función del tipo de motovibrador y de las condiciones operativas; para mayor información contactar la asistencia técnica.

### Fuerza centrífuga

Gama de hasta 22000 Kgf. (220 KN), regulable en modo lineal continuo con variación de la posición de las masas excéntricas.

### Protección mecánica

IP 66 según IEC 529, EN 60529.

### Protección a los choques

IK 08 según IEC 68, EN 50102.

### Clase de aislamiento

Clase F (155°C).

### Tropicalizados

De serie todos los motovibradores, con impregnación al vacío o con sistema "gota a gota o con sistema "gota a gota".

### Temperatura ambiente

De -10°C a +40°C.

### Protección térmica del motovibrador

Con termo-interruptores a 130°C de serie en toda la gama CDX, o bien, bajo pedido, con detectores térmicos con termistores del tipo PTC 130°C (DIN 44081-44082).

### Fijación del motovibrador

En todas las posiciones, por lo tanto, sin ningún tipo de limitación.

### Lubricación

Todos los motovibradores se lubrican correctamente en fábrica y en el momento de su uso, en condiciones de trabajo normales, no requieren una posterior lubricación (lubricación "LARGA VIDA") En condiciones operativas particularmente críticas, en los motovibradores tamaño 40 se puede aplicar el método de relubricación periódica.

### Caja de bornes

De dimensión amplia para facilitar la conexión eléctrica. La tapa de la caja de bornes, de mayor espesor, ha sido mecanizada para alojar una junta de seguridad para garantizar la hermeticidad. Específicos prensa-cables permiten fijar el cable de alimentación, protegiéndolo de las vibraciones.

### Motor eléctrico

Tipo asíncrono trifásico y monofásico. Proyectado para suministrar un par de arranque y unas curvas de par máximas adecuadas a las necesidades específicas de las máquinas vibrantes. Devanado aislado por medio de encapsulado al vacío hasta el tamaño 30, por medio del sistema "gota a gota" con resina clase H para aquellos tamaños superiores. El rotor es de aluminio fundido a presión (jaula de ardilla).

### Carcasa

De aleación de aluminio de alta resistencia hasta el tamaño 30, en fundición esferoidal para los tamaños superiores. Diseño patentado que mejora la disipación del calor y disminuye la temperatura de trabajo a plena carga. En la carcasa se ha sacado un tornillo de puesta a tierra exterior como prescrito en la norma EN 50014.

### Brida soporte rodamiento

Realizada en fundición esferoidal o gris. La geometría del proyecto ha sido estudiada y realizada para transmitir uniformemente la carga a la carcasa.

### Rodamientos

De geometría particular, especialmente proyectada y realizada por Italtvibras, idóneos para soportar fuertes cargas tanto radiales como axiales.

### Eje motor

De aleación de acero tratado (Recocido isotérmico) resistente a los grandes esfuerzos.

### Masas excéntricas

Permiten una regulación continua de la fuerza centrífuga, tal regulación es facilitada por una escala graduada que indica la fuerza centrífuga expresada como un porcentaje de la fuerza centrífuga máxima. Un sistema patentado (patente N°MO98A000194), denominado ARS, impide errores de regulación de las masas.

### Tapas masas

En aleación de aluminio.

### Pintura

Tratamiento electrostático superficial a base de polvo epoxi poliéster polimerizado en horno a 200°C. Cabezal de niebla salina de 500 horas.

### Otras características

La serie CDX se suministra sin prensa-cables, la rosca del prensa-cables es del tipo NPT. La serie CDX se suministra con placas de características de acero inoxidable.

## Certificaciones



Norma CAN/CSA - C22.2 N.100-95, Archivos n. LR100948 Clase 4211 01 - Motores y generadores



Certificado: E129825 Clase I, Grupos C y D; Clase II, Grupos E, F y G. Clase de temperatura: T4 (135°C). Normas: UL N° 674-886. Zona de uso : 1, 2\*



Certificado: DEMKO 01 ATEX 0135585 Categoría: II 2 G, D, Eex d IIB. Clase de temperatura: 120°C, IP 66 Directiva: ATEX 94/9/CE CENELEC EN 50014-EN 50018, EN 50281-1-1. Zona de uso: 1,2,21, 22



Certificado GOST-R y permiso GGTN para motovibradores de seguridad aumentada EEx e: GOST R 51330.0-99, GOST R 51330.8-99, GOST R IEC 61241-1-1-99.

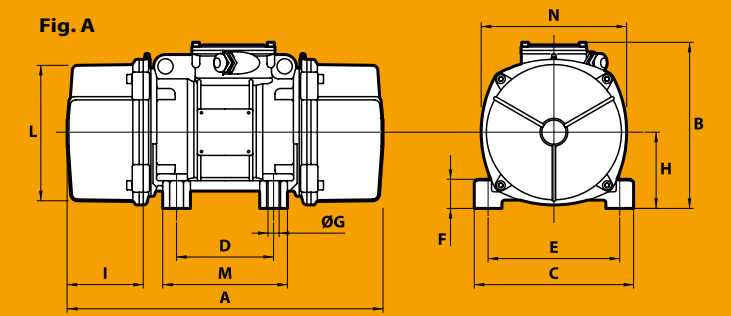


Certificado: SIRA 00 ATEX 1026 Categoría: II 2 G, Eex d IIB. Clase de temperatura: T4 (135°C) Directiva: ATEX 94/9/CE CENELEC EN 50014-EN 50018 Zona de uso: 1,2



Certificaciones CMRI et DGMS para Inde. Categoría: Ex d II B 120°C, IP 66 Normas: IS2148-2004, IS 13346-2004, IS4691-1985. Zona de uso: 1, 2

\* según la clasificación vigente en EE.UU y en Canadá, no son zonas referibles para la Directiva ATEX.



## 2 polos - 3000/3600 rpm

	Descripción				Características mecánicas						Características eléctricas				Tipo	Dimensiones (mm)																						
	Código	Tipo	TAM	Certificaciones	Momento estático* kgmm		Fuerza centrífuga kN				Peso kg		Potencia absorb. max W			Potencia nominal (rend.) W		Corriente max A		Ia/In		Figura	A	B	C	D	E	Orific.		F	H	I	L	M	N	Condensador (µF)		Rosca prensacable no suministrada
					50 Hz	60 Hz	50 Hz	60 Hz	50 Hz	60 Hz	50 Hz	60 Hz	50 Hz	60 Hz		400 V 50 Hz	460 V 60 Hz	50 Hz	60 Hz	øG	N°							220 V 50 Hz	115 V 60 Hz									
trifásico	600384	CDX 3/300-G/D	10	•	30.1	20.4	304	297	2.98	2.91	11.5	11.0	260	270	180	190	0.60	0.50	3.47	4.20	CDX 3/300-G/D	A	255	191	152	90	125	13	4	28	77.5	54	130	128	150	-	-	NPT 1/2"
	600385	CDX 3/500-G/D	20	•	49.9	32.4	503	471	4.93	4.62	17.0	16.0	450	500	330	390	0.80	0.75	4.21	4.80	CDX 3/500-G/D	A	288	218	167	105	140	13	4	30	90	65	150	140	175	-	-	NPT 1/2"
	600387	CDX 3/800-G/D	30	•	78.0	52.0	785	754	7.70	7.40	23.3	22.4	650	685	500	520	1.10	1.00	3.83	6.00	CDX 3/800-G/D	A	314	230.5	205	120	170	17	4	45	102	66	177	162	200	-	-	NPT 1/2"
	600389	CDX 3/1100-G/D	35	••••	110	73.0	1105	1061	10.8	10.4	34.0	33.0	600	710	480	550	0.90	0.93	4.78	4.96	CDX 3/1100-G/D	A	360	248.5	210	120	170	17	4	52	112	75	192	160	218	-	-	NPT 3/4"
	600437	CDX 3/1500-G/D	40	•••	161	111	1625	1602	15.9	17.7	56.1	53.6	1000	1200	850	925	1.62	1.72	6.00	6.32	CDX 3/1500-G/D	A	468	278.5	235	140	190	17	4	65	116	108	210	185	225	-	-	NPT 3/4"
	600317	CDX 3/2100-G/D	50	••••	209	144	2114	2080	20.7	20.4	62.0	60.7	1000	1260	900	1095	1.71	1.85	6.95	7.19	CDX 3/2100-G/D	A	520	278.5	235	140	190	22	4	65	116	134	210	185	225	-	-	NPT 3/4"
	600320	CDX 3/2300-G/D	60	••••	222	159	2236	2300	21.9	22.5	82.5	79.5	2000	2200	1500	1606	3.23	3.20	7.47	8.60	CDX 3/2300-G/D	A	572	312	270	155	225	22	4	52	135	146	238.5	200	253	-	-	NPT 3/4"
	600323	CDX 3/3200-G/D	70	••••	344	215	3457	3112	33.9	30.5	108	104	3100	3250	2570	2570	5.23	5.00	6.37	8.00	CDX 3/3200-G/D	A	594	342.5	310	155	255	23.5	4	65	155	137	279	210	295	-	-	NPT 3/4"
	600217	CDX 3/4700-G/D	80	•••	469	329	4710	4760	46.2	46.7	144	139	4500	4500	3680	3680	7.13	6.60	6.53	7.00	CDX 3/4700-G/D	A	756	380	335	180	280	26	4	70	175	173	304	235	335	-	-	NPT 3/4"
monofásica	600384	CDX 3/300-G/D	10	•	30.1	20.4	304	297	2.98	2.91	11.5	11.0	280	280	180	200	1.25	2.40	2.48	3.52	CDX 3/300-G/D	A	255	191	152	90	125	13	4	28	77.5	54	130	128	150	16	25	NPT 1/2"
	600385	CDX 3/500-G/D	20	•	49.9	32.4	503	471	4.93	4.62	17.0	16.0	500	500	340	350	2.30	4.50	3.35	4.22	CDX 3/500-G/D	A	288	218	167	105	140	13	4	30	90	65	150	140	175	12.5	50	NPT 1/2"
	600387	CDX 3/800-G/D	30	•	78.0	52.0	785	754	7.70	7.40	23.3	22.4	700	750	450	500	3.25	7.00	4.00	4.14	CDX 3/800-G/D	A	314	230.5	205	120	170	17	4	45	102	66	177	162	200	25	90	NPT 1/2"

## 4 polos - 1500/1800 rpm

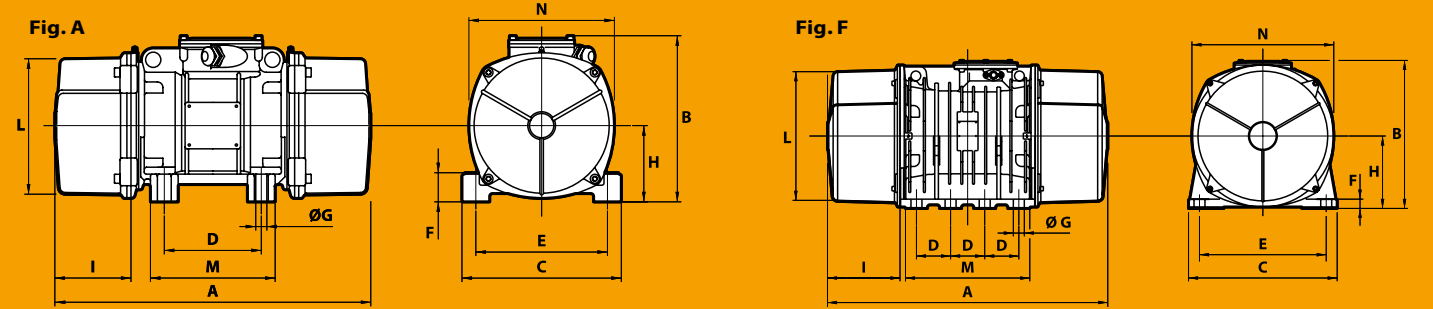
	Descripción				Características mecánicas						Características eléctricas				Tipo	Dimensiones (mm)																						
	Código	Tipo	TAM	Certificaciones	Momento estático* kgmm		Fuerza centrífuga kN				Peso kg		Potencia absorb. max W			Potencia nominal (rend.) W		Corriente max A		Ia/In		Figura	A	B	C	D	E	Orific.		F	H	I	L	M	N	Condensador (µF)		Rosca prensacable no suministrada
					50 Hz	60 Hz	50 Hz	60 Hz	50 Hz	60 Hz	50 Hz	60 Hz	50 Hz	60 Hz		400 V 50 Hz	460 V 60 Hz	50 Hz	60 Hz	øG	N°							220 V 50 Hz	115 V 60 Hz									
trifásico	601409	CDX 15/200-G/D	10	•	84.2	58.8	213	214	2.09	2.10	14.0	13.0	170	170	95	95	0.41	0.40	2.34	2.75	CDX 15/200-G/D	A	301	191	152	90	125	13	4	28	77.5	77	130	128	150	-	-	NPT 1/2"
	601410	CDX 15/400-G/D	20	•	163	113	412	411	4.04	4.03	21.4	20.0	300	350	215	275	0.60	0.60	3.33	3.50	CDX 15/400-G/D	A	350	218	167	105	140	13	4	30	90	96	150	140	175	-	-	NPT 1/2"
	601411	CDX 15/550-G/D	20	•	219	163	552	592	5.42	5.81	22.8	21.4	300	350	215	275	0.60	0.60	3.33	3.50	CDX 15/550-G/D	A	392	218	167	105	140	13	4	30	90	117	150	140	175	-	-	NPT 1/2"
	601412	CDX 15/700-G/D	30	•	286	209	720	760	7.06	7.46	30.3	29.0	525	665	380	490	0.92	0.98	3.48	3.43	CDX 15/700-G/D	A	394	230.5	205	120	170	17	4	45	102	106	177	162	200	-	-	NPT 1/2"
	601413	CDX 15/1100-G/D	35	••••	415	271	1045	982	10.3	9.63	46.0	41.5	520	660	369	442	0.81	0.88	4.65	4.84	CDX 15/1100-G/D	A	444	248.5	210	120	170	17	4	52	112	117	192	160	218	-	-	NPT 3/4"
	601424	CDX 15/1410-G/D	40	•••	561	400	1413	1449	13.9	14.2	65.6	61.0	750	1000	548	740	1.35	1.50	5.59	5.60	CDX 15/1410-G/D	A	468	278.5	235	140	190	17	4	65	116	108	210	185	225	-	-	NPT 3/4"
	601328	CDX 15/1710-G/D	50	••••	715	485	1798	1757	17.6	17.2	70.0	67.5	1050	1300	882	1105	1.81	1.90	5.09	5.46	CDX 15/1710-G/D	A	520	278.5	235	140	190	22	4	65	116	134	210	185	225	-	-	NPT 3/4"
	601358	CDX 15/2000-G/D	50	••••	817	561	2054	2033	20.1	19.9	75.0	69.0	1050	1300	882	1105	1.81	1.90	5.09	5.46	CDX 15/2000-G/D	A	594 (50Hz) 520 (60Hz)	278.5	235	140	190	22	4	65	116	171 (50Hz) 134 (60Hz)	210	185	225	-	-	NPT 3/4"
	601329	CDX 15/2410-G/D	60	••••	962	674	2420	2444	23.7	24.0	98.0	92.0	1500	1650	1305	1485	2.95	2.90	7.80	7.76	CDX 15/2410-G/D	A	572	312	270	155	225	22	4	52	135	146	238.5	200	253	-	-	NPT 3/4"
	601330	CDX 15/3810-G/D	70	••••	1526	1034	3840	3744	37.7	36.7	133	128	2270	2250	1839	1845	3.80	3.50	6.84	8.09	CDX 15/3810-G/D	A	594	342.5	310	155	255	23.5	4	65	155	137	279	210	295	-	-	NPT 3/4"
	601189	CDX 15/5010-G/D	80	•••	1990	1364	5007	4941	49.1	48.5	167	160	2800	2800	2100	2100	4.75	4.40	6.74	7.20	CDX 15/5010-G/D	A	756	380	335	180	280	26	4	70	175	173	304	235	335	-	-	NPT 3/4"
monofásica	601409	CDX 15/200-G/D	10	•	84.2	58.8	213	214	2.09	2.10	14.0	13.0	210	230	110	120	1.00	2.00	1.50	1.85	CDX 15/200-G/D	A	301	191	152	90	125	13	4	28	77.5	77	130	128	150	5	25	NPT 1/2"
	601410	CDX 15/400-G/D	20	•	163	113	412	411	4.04	4.03	21.4	20.0	240	320	120	180	1.20	2.80	2.50	2.50	CDX 15/400-G/D	A	350	218	167	105	140	13	4	30	90	96	150	140	175	32/12	35	NPT 1/2"
	601411	CDX 15/550-G/D	20	•	219	163	552	592	5.42	5.81	23.5	22.0	240	320	120	180	1.20	2.80	2.50	2.50	CDX 15/550-G/D	A	392	218	167	105	140	13	4	30	90	117	150	140	175	32/12	40/35	NPT 1/2"
	601412	CDX 15/700-G/D	30	•	286	209	720	760	7.06	7.46	30.3	29.0	450	550	240	300	2.15	5.15	5.44	3.63	CDX 15/700-G/D	A	394	230.5	205	120	170	17	4	45	102	106	177	162	200	96/16	160/40	NPT 1/2"

\* Momento dinámico = 2 x momento estático.

Ia/In = relación entre corriente de arranque y corriente máxima. ◉ Condensador de arranque / Condensador de régimen.



## 6 polos - 1000/1200 rpm



	Descripción				Características mecánicas						Características eléctricas				Tipo	Dimensiones (mm)																				
	Código	Tipo	TAM	Certificaciones	Momento estático* kgmm		Fuerza centrífuga kg				Peso kg		Potencia absorb. max W			Potencia nominal (rend.) W		Corriente max A		Ia/In	Figura	Orific.								Rosca prensacable no suministrada						
					50 Hz	60 Hz	50 Hz	60 Hz	50 Hz	60 Hz	50 Hz	60 Hz	50 Hz	60 Hz		400 V 50 Hz	460 V 60 Hz	50 Hz	60 Hz			øG	N°	F	H	I	L	M	N							
trifásico	602315	CDX 10/40-G/D	10	•	30.1	30.1	35.0	49.0	0.331	0.476	11.5	11.5	120	135	50	90	0.30	0.30	1.90	2.07	CDX 10/40-G/D	A	255	191	152	90	125	13	4	28	77.5	54	130	128	150	NPT 1/2"
	602316	CDX 10/100-G/D	10	•	84.2	84.2	94.3	136	0.925	1.33	14.0	14.0	120	135	50	90	0.30	0.30	1.90	2.07	CDX 10/100-G/D	A	301	191	152	90	125	13	4	28	77.5	77	130	128	150	NPT 1/2"
	602317	CDX 10/200-G/D	20	•	163	163	183	264	1.80	2.59	21.4	21.4	185	205	100	120	0.50	0.50	2.72	3.10	CDX 10/200-G/D	A	350	218	167	105	140	13	4	30	90	96	150	140	175	NPT 1/2"
	602318	CDX 10/310-G/D	30	•	286	209	321	338	3.15	3.32	30.3	29.0	350	380	220	270	0.72	0.68	2.63	2.79	CDX 10/310-G/D	A	394	230.5	205	120	170	17	4	45	102	106	177	162	200	NPT 1/2"
	602320	CDX 10/550-G/D	35	• • • •	457	457	512	737	5.02	7.23	47.5	47.5	300	310	220	220	0.57	0.61	3.89	3.77	CDX 10/550-G/D	A	444	248.5	210	120	170	17	4	52	112	117	192	160	218	NPT 3/4"
	602325	CDX 10/810-G/D	40	• • •	723	561	809	905	7.94	8.88	70.7	65.4	570	680	370	442	1.24	1.30	4.00	3.69	CDX 10/810-G/D	A	520 (50Hz) 468 (60Hz)	278.5	235	140	190	17	4	65	116	134 (50Hz) 108 (60Hz)	210	185	225	NPT 3/4"
	602274	CDX 10/1110-G/D	50	• • • •	1012	715	1132	1151	11.1	11.3	79.0	72.0	700	870	483	548	1.52	1.65	4.15	4.24	CDX 10/1110-G/D	A	594 (50Hz) 520 (60Hz)	278.5	235	140	190	22	4	65	116	171 (50Hz) 134 (60Hz)	210	185	225	NPT 3/4"
	602277	CDX 10/1610-G/D	60	• • • •	1464	962	1638	1549	16.1	15.2	109	98.0	1040	1250	738	913	2.09	2.10	4.93	5.24	CDX 10/1610-G/D	A	634 (50Hz) 572 (60Hz)	312	270	155	225	22	4	52	135	177 (50Hz) 146 (60Hz)	238.5	200	253	NPT 3/4"
	602280	CDX 10/2610-G/D	70	• • • •	2326	1706	2601	2747	25.5	26.9	144	130	1725	1800	1470	1470	3.80	3.70	5.40	6.03	CDX 10/2610-G/D	A	676	342.5	310	155	255	23.5	4	65	155	178	279	210	295	NPT 3/4"
	602124	CDX 10/3810-G/D	80	• • •	3422	2380	3826	3831	37.5	37.6	200	182	2100	2300	1700	1850	4.75	4.75	4.19	4.67	CDX 10/3810-G/D	A	756	380	335	180	280	25	4	70	175	173	304	235	335	NPT 3/4"
602201	CDX 10/22000-G	110	• •	20025	12553	22386	20208	220	198	928	898	15600	19000	11800	14700	25.2	25.5	5.70	5.88	CDX 10/22000-G	F	1150	607	610	140	520	45	8	38	297	297.5	542	510	582	NPT 1"	

## 8 polos - 750/900 rpm

	Descripción				Características mecánicas						Características eléctricas				Tipo	Dimensiones (mm)																				
	Código	Tipo	TAM	Certificaciones	Momento estático* kgmm		Fuerza centrífuga kg				Peso kg		Potencia absorb. max W			Potencia nominal (rend.) W		Corriente max A		Ia/In	Figura	Orific.								Rosca prensacable no suministrada						
					50 Hz	60 Hz	50 Hz	60 Hz	50 Hz	60 Hz	50 Hz	60 Hz	50 Hz	60 Hz		400 V 50 Hz	460 V 60 Hz	50 Hz	60 Hz			øG	N°	F	H	I	L	M	N							
trifásico	602576	CDX 075/150-G/D	20	•	163	163	104	149	1.02	1.46	21.4	21.4	230	250	110	120	0.85	0.76	2.13	2.11	CDX 075/150-G/D	A	350	218	167	105	140	13	4	30	90	96	150	140	175	NPT 1/2"
	602577	CDX 075/250-G/D	30	•	286	286	181	260	1.76	2.55	30.3	30.3	350	380	190	210	1.10	1.05	2.03	2.29	CDX 075/250-G/D	A	394	230.5	205	120	170	17	4	45	102	106	177	162	200	NPT 1/2"
	602578	CDX 075/400-G/D	35	• • • •	457	457	288	415	2.83	4.07	47.5	47.5	300	300	150	150	0.57	0.58	2.47	2.50	CDX 075/400-G/D	A	444	248.5	210	120	170	17	4	52	112	117	192	160	218	NPT 3/4"
	602581	CDX 075/660-G/D	40	• • •	723	723	456	656	4.47	6.44	70.7	70.7	340	340	184	184	0.87	0.90	2.87	3.11	CDX 075/660-G/D	A	520	278.5	235	140	190	17	4	65	116	134	210	185	225	NPT 3/4"
	602552	CDX 075/910-G/D	50	• • • •	1012	1012	637	917	6.25	9.00	77.0	77.0	420	500	231	260	1.00	1.10	2.91	2.91	CDX 075/910-G/D	A	594	278.5	235	140	190	22	4	65	116	171	210	185	225	NPT 3/4"
	602555	CDX 075/1310-G/D	60	• • • •	1464	1464	922	1327	9.04	13.0	109	109	750	850	480	560	1.52	1.90	3.68	3.05	CDX 075/1310-G/D	A	634	312	270	155	225	22	4	52	135	177	238.5	200	253	NPT 3/4"
	602558	CDX 075/2110-G/D	70	• • • •	2326	2326	1463	2107	14.4	20.7	144	144	1480	1500	1036	1100	3.52	3.45	3.58	3.91	CDX 075/2110-G/D	A	676	342.5	310	155	255	23.5	4	65	155	178	279	210	295	NPT 3/4"
	602864	CDX 075/3110-G/D	80	• • •	3421	3421	2152	3099	21.1	30.4	196	196	1850	2100	1320	1400	4.85	5.00	4.21	4.70	CDX 075/3110-G/D	A	756	380	335	180	280	25	4	70	175	173	304	235	335	NPT 3/4"
	602513	CDX 075/22000-G	110	• •	28633	24508	18005	22192	177	218	1015	981	10000	13000	8100	10300	21.4	22.0	6.97	5.50	CDX 075/22000-G	F	1150	607	610	140	520	45	8	38	297	297.5	542	510	582	NPT 1"

\* Momento dinámico = 2 x momento estático.

Ia/In = relación entre corriente de arranque y corriente máxima.