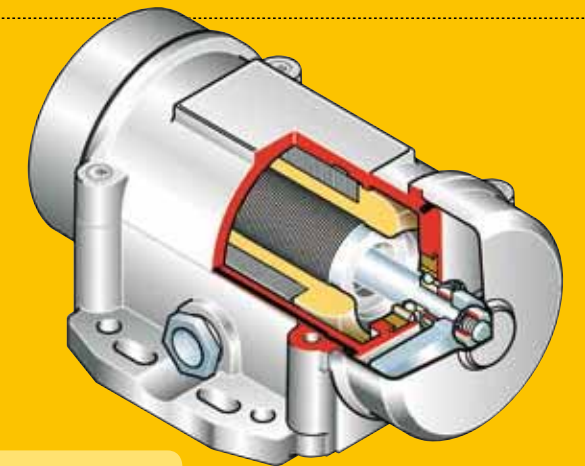


# MICRO



La serie MICRO ha sido proyectada para el trabajo industrial continuo en los procesos en los cuales se requiere poca fuerza centrífuga y dimensiones reducidas del motorvibrador.

Los motorvibradores MICRO se emplean en innumerables aplicaciones en los procesos de alimentación, transporte, cribado, calibrado, separación, compresión en las máquinas automáticas de la industria química, alimenticia, farmacéutica, del embalaje y de la automoción en general.



## Características técnicas

### Alimentación

Tensión trifásica de 24V a 480V, a 50Hz ó 60Hz o bien monofásica 100-130V a 60Hz y 200-240V a 50Hz (en la realización de los modelos monofásicos el condensador está ya incluido encapsulado lo largo del cable de alimentación); la frecuencia se puede variar de 20 a 60Hz, con par constante, mediante variador de frecuencia.

### Polaridad

2 polos.

### Conformidad con las Directivas Europeas

Baja Tensión 73/23/CE, Compatibilidad Electromagnética 89/336/CE

### Normas de referencia

EN 60034-1, EN 50081-1, EN 50081-2, EN 50082-1, EN 50082-2.

### Funcionamiento

Servicio continuo (S1) al máximo de la fuerza centrífuga y de la potencia eléctrica declarada. También son posibles los servicios intermitentes en función del tipo de motorvibrador y de las condiciones operativas; para mayores informaciones contactar la asistencia técnica.

### Fuerza centrífuga

Gama de hasta 65 Kgf. (63.8 KN), regulable con variación de la posición de las masas excéntricas.

### Protección mecánica

IP 65 según IEC 529, EN 60529.

### Clase de aislamiento

Clase F (155°C).

### Tropicalizados

De serie todos los motorvibradores.

### Temperatura ambiente

De -30°C a +40°C.

### Fijación del motorvibrador

En todas las posiciones, por lo tanto, sin ningún tipo de limitación.

### Lubricación

Todos los motorvibradores se lubrican correctamente en fábrica en el momento de su uso, en condiciones de trabajo normales, no requieren una posterior lubricación (lubricación "LARGA VIDA")

### Motor eléctrico

Tipo asíncrono trifásico y monofásico. El modelo M3/4 puede suministrarse solo en la versión monofásica y no necesita de condensador. Los modelos M3/20 y M3/45 pueden suministrarse tanto en la versión trifásica como monofásica, en las versiones monofásicas el condensador está

ya incluido encapsulado a lo largo del cable de alimentación.

### Carcasa

De aleación de aluminio de alta resistencia, con tratamiento superficial de abrillantado.

### Masas excéntricas

Del tipo láminas superpuestas, permiten una regulación escalonada de la vibración mediante variación del número de láminas montadas o girándolas unas respecto a otras.

### Tapas masas

De acero inoxidable AISI 304.

### Otras características

Todos los modelos estándar de la serie MICRO se suministran con cable de alimentación de 2 metros, en los modelos que lo requieran, el condensador queda incorporado a lo largo del cable de alimentación. La certificación CSA puede suministrarse bajo pedido, entregándose el producto sin condensador (ni a lo largo del cable ni en ninguna otra posición), por lo tanto es el usuario quién lo debe instalar.

## Certificaciones



Norma CAN/CSA - C22.2 N.100-95, Archivos n. LR100948 Clase 4211 01 - Motores y generadores

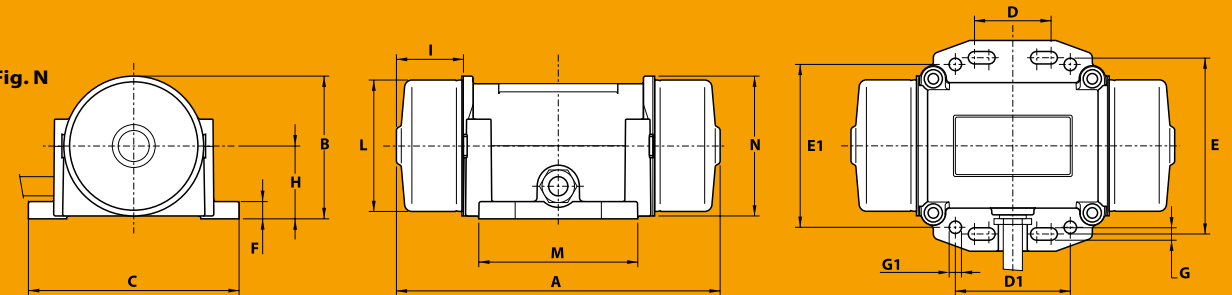


Certificado GOST-R para todos los modelos de motorvibradores: GOST 16264.1, GOST 16264.0, GOST R 51689.



Todos los motorvibradores respetan las Directivas Comunitarias Europeas aplicables

Fig. N



	Descripción			Características mecánicas					Características eléctricas			Dimensiones (mm)																	
	Código	Tipo	IP	rpm		Fuerza centrífuga kg		Peso kg	Potencia absorb. max W	Corriente max A	Tipo	Figura	A	B	C	D	D1	E	E1	F	G	Orific.		H	I	L	M	N	Prensacable
				50 Hz	60 Hz	50 Hz	60 Hz	50 Hz	380/480 V 50/60 Hz												øG1	N°							
trifásico	600290	M3/4	□	3000	3600	4	6	0.92	24	-	M3/4	N	113	62.5	90	25-40	-	75	-	9	5.5	-	4	32	20	56.6	59	61	M12x1.5
	600291	M3/20	□	3000	3600	20	29	1.97	35	0.15	M3/20	N	154	74.5	110	25-40	60	92	85	9	6.5	6.5	8	38	27.5	68.6	83	73	M16x1.5
	600292	M3/45	□	3000	3600	45	65	2.20	45	0.16	M3/45	N	169	74.5	110	25-40	60	92	85	9	6.5	6.5	8	38	35	68.6	83	73	M16x1.5
monofásica	600290	M3/4	□	3000	3600	4	6	0.92	24	0.13	M3/4	N	113	62.5	90	25-40	-	75	-	9	5.5	-	4	32	20	56.6	59	61	M12x1.5
	600291	M3/20	□	3000	3600	20	29	1.97	35	0.17	M3/20	N	154	74.5	110	25-40	60	92	85	9	6.5	6.5	8	38	27.5	68.6	83	73	M16x1.5
	600292	M3/45	□	3000	3600	45	65	2.20	45	0.20	M3/45	N	169	74.5	110	25-40	60	92	85	9	6.5	6.5	8	38	35	68.6	83	73	M16x1.5

\* La ejecución CSA se suministra bajo pedido y se suministra sin condensador.