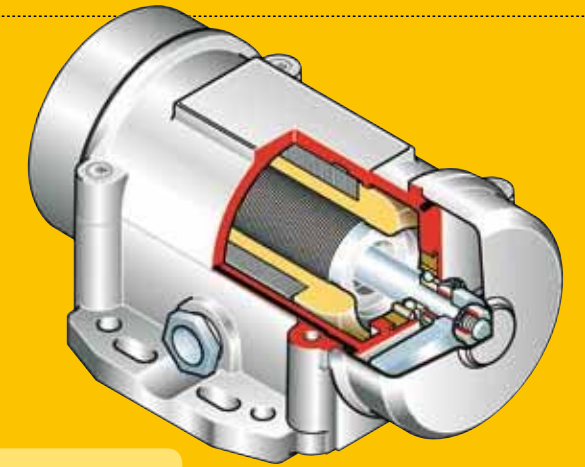


MICRO



La série MICRO a été conçue pour un service industriel continu dans les processus nécessitant une force centrifuge réduite et un motovibrateur aux dimensions et à l'encombrement réduits.

Les motovibrateurs MICRO sont employés dans d'innombrables applications dans les processus d'alimentation, de transport, de criblage, de calibrage, de séparation et de compactage dans les machines automatiques de l'industrie chimique, agro-alimentaire, pharmaceutique, conditionnement et automatisation en général.



Caractéristiques techniques

Alimentation

Tension triphasée de 24V à 480V, à 50Hz ou 60Hz, ou bien monophasée 100-130V à 60Hz et 200-240V à 50Hz (dans l'exécution standard des modèles monophasés, le condensateur est déjà inclus dans un boîtier le long du câble d'alimentation); fréquence variable de 20 à 60Hz, à couple constant, avec variateur de fréquence.

Polarité

2 pôles.

Conformité aux Directives Européennes

Basse Tension 73/23/CE; Compatibilité Electromagnétique 89/336/CE

Normes de référence

EN 60034-1, EN 50081-1, EN 50081-2, EN 50082-1, EN 50082-2.

Fonctionnement

Service continu (S1) au maximum de la force centrifuge et de la puissance électrique déclarées. Possibilité d'une utilisation par intermittence en fonction du type de motovibrateur et des conditions opérationnelles ; pour des informations plus détaillées, s'adresser à l'assistance technique.

Force centrifuge

La gamme s'étend jusqu'à 65 Kgf. (63.8 KN), réglable avec variation

de la position des masses excentriques.

Protection mécanique

IP 65 selon IEC 529, EN 60529.

Classe d'isolement

Classe F (155°).

Tropicalisation

Standard sur tous les motovibrateurs.

Température ambiante

De -30°C à +40°C.

Fixation du motovibrateur

Dans toutes les positions, sans aucune limite.

Lubrification

Tous les motovibrateurs sont correctement lubrifiés en usine et ne nécessitent pas de lubrification ultérieure lors d'une utilisation dans des conditions normales (lubrification « FOR LIFE »).

Moteur électrique

Asynchrone triphasé et monophasé. Le modèle M3/4 est disponible uniquement en exécution monophasée et ne nécessite pas de condensateur. Les modèles M3/20 et M3/45 sont disponibles aussi bien en exécution triphasée que monophasée; dans les versions monophasées, le

condensateur est déjà inclus dans un boîtier spécial situé le long du câble d'alimentation.

Carcasse

En alliage léger d'aluminium à haute résistance, avec brillantage superficiel.

Masses excentriques

De type à lamelles, elles permettent un réglage progressif à travers la variation du nombre de masses montées ou la rotation de ces dernières.

Couvercles masses

En acier inox AISI 304.

Autres caractéristiques

Tous les modèles standards de la série MICRO sont livrés avec le câble d'alimentation de 2 mètres et, pour les modèles qui le prévoient, le condensateur inséré dans son boîtier le long du câble. La certification CSA peut être fournie sur demande et le produit livré n'est pas doté de condensateur (ni le long du câble, ni à tout autre endroit); il revient donc à l'utilisateur de l'installer conformément aux normes.

Certifications



Norme CAN/CSA - C22.2 N.100-95, fichiers n. LR100948 Classe 4211 01 - Moteurs et générateurs.

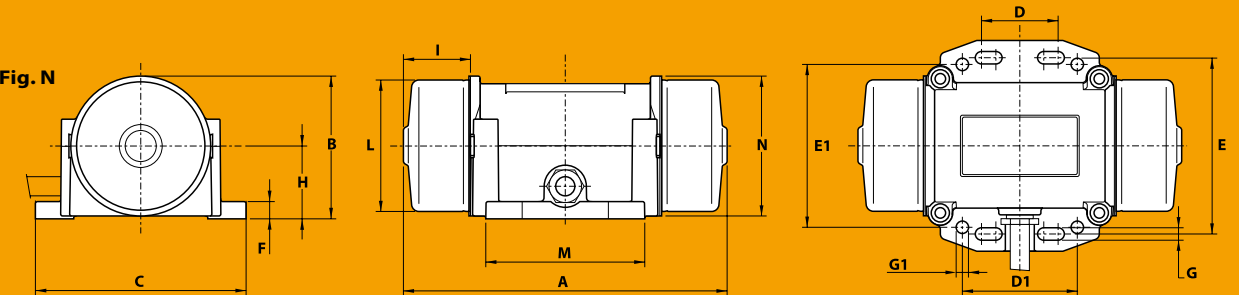


Certifié GOST-R pour tous les modèles de motovibrateur: GOST 16264.1, GOST 16264.0, GOST R 51689.



Conforme aux Directives Communautaires Européennes

Fig. N



	Description			Caractéristiques mécaniques					Caractéristiques électriques			Caractéristiques dimensionnelles (mm)																	
	Code	Type	CSA	rpm		Force centrifuge kg		Poids kg	Puissance absorb. max W	Courant max A	Type	Figure	A	B	C	D	D1	E	E1	F	G	øG1	N°	H	I	L	M	N	Serre-câbles
Triphasés	600290	M3/4	□	3000	3600	4	6	0.92	24	-	M3/4	N	113	62.5	90	25-40	-	75	-	9	5.5	-	4	32	20	56.6	59	61	M12x1.5
	600291	M3/20	□	3000	3600	20	29	1.97	35	0.15	M3/20	N	154	74.5	110	25-40	60	92	85	9	6.5	6.5	8	38	27.5	68.6	83	73	M16x1.5
	600292	M3/45	□	3000	3600	45	65	2.20	45	0.16	M3/45	N	169	74.5	110	25-40	60	92	85	9	6.5	6.5	8	38	35	68.6	83	73	M16x1.5
monophasés	600290	M3/4	□	3000	3600	4	6	0.92	24	0.13	M3/4	N	113	62.5	90	25-40	-	75	-	9	5.5	-	4	32	20	56.6	59	61	M12x1.5
	600291	M3/20	□	3000	3600	20	29	1.97	35	0.17	M3/20	N	154	74.5	110	25-40	60	92	85	9	6.5	6.5	8	38	27.5	68.6	83	73	M16x1.5
	600292	M3/45	□	3000	3600	45	65	2.20	45	0.20	M3/45	N	169	74.5	110	25-40	60	92	85	9	6.5	6.5	8	38	35	68.6	83	73	M16x1.5

* L'exécution CSA peut être fournie sur demande et ne prévoit pas la livraison du condensateur.