



## Caractéristiques techniques

### Alimentation

Tension triphasée de 24V à 690V, à 50Hz ou 60Hz, ou bien monophasée 100-130V à 60Hz et 200-240V à 50Hz (les monophasés sont fournis sans condensateur); fréquence variable de 20 Hz à la fréquence inscrite sur la plaque, à couple constant, avec variateur de fréquence.

### Polarité

2 et 4 pôles.

### Conformité aux Directives Européennes

Basse Tension 73/23/CE; Compatibilité Electromagnétique 89/336/CE, ATEX 94/9/CE

### Normes de référence

EN 60034-1, EN 50081-1, EN 50081-2, EN 50082-1, EN 50082-2, IEC/EN 61241-0, IEC/EN 61241-1

### Fonctionnement

Service continu (S1) au maximum de la force centrifuge et de la puissance électrique déclarées. Possibilité d'une utilisation par intermittence en fonction du type de moteur vibratoire et des conditions opérationnelles; pour des informations plus détaillées, s'adresser à l'assistance technique.

### Force centrifuge

La gamme s'étend jusqu'à 1180 Kgf. (11.6 KN), réglable avec variation de la position des masses excentriques.

### Protection mécanique

IP 66 selon IEC 529, EN 60529 ; la protection mécanique est assurée en phase de montage du moteur vibratoire sur la machine vibrante à travers l'introduction d'un joint spécial à l'emplacement prévu à cet effet sur le flasque d'accouplement.

### Protection contre les chocs

IK 08 selon IEC 68, EN 50102.

### Classe d'isolation

Classe F (155°C), classe H (180°C) sur demande.

### Tropicalisation

Standard sur tous les moteurs vibratoires, avec imprégnation sous vide ou selon le système « goutte à goutte ».

### Température ambiante

De -30°C à +40°C, sur demande pour des températures supérieures ou inférieures.

### Protection thermique du moteur vibratoire

Sur demande avec thermo détecteurs à thermistors PTC 130°C (DIN 44081-44082). Sur demande thermistors à différentes températures et radiateurs anti-condensation.

### Fixation du moteur vibratoire

Dans toutes les positions, sans aucune limite.

### Lubrification

Tous les moteurs vibratoires sont correctement lu-

La nouvelle série MTF (MTF-S02), constituée de moteurs vibratoires verticaux avec bride latérale et couvercle de protection des masses fixé sur la partie opposée à la bride, réunit d'intéressantes innovations techniques qui améliorent les performances et la fiabilité.

Particulièrement indiqués dans les cribles circulaires et dans les blutoirs de petites et moyennes dimensions, ces moteurs vibratoires sont dotés de masses lamellaires ou à pince au réglage facilité.

brifiés en usine et ne nécessitent pas de lubrification ultérieure lors d'une utilisation dans des conditions normales (lubrification « FOR LIFE »). Dans des conditions opérationnelles particulièrement lourdes, aux alentours de la gr.40, il est possible d'appliquer la méthode de re-lubrification périodique.

### Boîtier de raccordement électrique

Sa taille permet le passage des outils pour la fixation du moteur vibratoire sur la machine vibrante. Le raccordement électrique doit être effectué au moyen des connecteurs situés à l'intérieur du boîtier de raccordement. Des presses fils profilés spéciaux permettent de fixer le câble d'alimentation en le protégeant des vibrations.

### Moteur électrique

Asynchrone triphasé et monophasé. Conçu pour les plus grands couples de bobinage et des courbes de couple adaptées aux exigences spécifiques des machines vibrantes. Bobinage isolé par encapsulage sous vide jusqu'à la gr. 30; système « goutte à goutte » avec résine classe H pour la grandeur 40. Le rotor est de type moulé sous pression en aluminium (cage d'écureuil).

### Carcasse

En alliage d'aluminium à haute résistance.

### Flasque porte roulement

Réalisé en fonte (sphéroïdale ou grise) ou en aluminium avec logement roulement en acier.

La série MTF est conforme aux plus récentes lois internationales IEC et EN pour l'emploi dans les atmosphères de poussières potentiellement explosives. En particulier la série MTF peut être utilisée dans les zones 21 et 22.

**Catégorie:** II 2 D

**Degré de protection:** tD A21 IP66

**Classe de température:** 120°C

**Certifié CE:** LCIE 05 ATEX 6163 X

**Zones d'utilisation:** 21, 22

La géométrie du projet a été conçue et réalisée pour que la charge de la carcasse se transmette de façon uniforme.

### Roulements

Les roulements inférieur et supérieur sont conçus pour supporter la charge correspondante. Ils sont donc caractérisés par une exécution à géométrie particulière, spécialement conçus et réalisés pour Italtvibras.

### Arbre moteur

En alliage d'acier traité (traitement isotherme), résistant aux fortes sollicitations.

### Masses excentriques

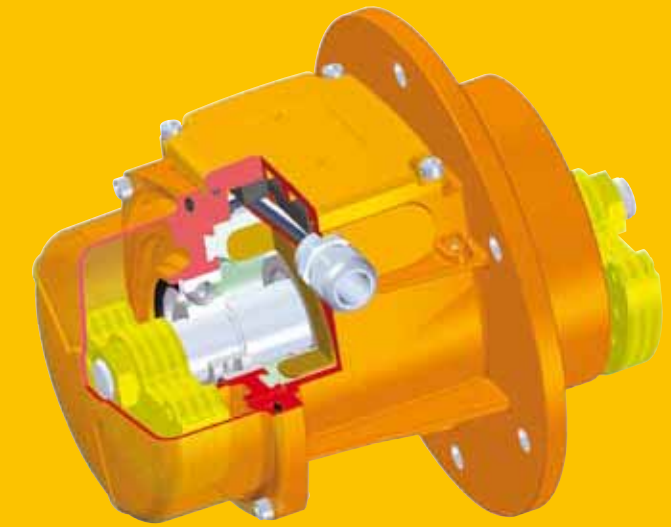
Elles offrent les plus larges possibilités de réglage possible de la force centrifuge, avec décalage du groupe de masses inférieur par rapport au groupe de masses supérieur. Ce réglage est facilité par une échelle graduée qui exprime la force centrifuge en pourcentage de la force centrifuge maximale.

### Couvercles masses

En alliage d'aluminium, monté uniquement sur le côté inférieur, le côté bride étant privé de couvercle masses. La grandeur 40 est livrée sans aucun couvercle masses.

### Vernissage

Traitement électrostatique superficiel à base de poudre époxy polyester polymérisée au four à 200°C. Test brouillard salin 500 heures.



## Certifications



Norme CAN/CSA - C22.2 N.100-95, fichiers n. LR100948 Classe 4211 01 - Moteurs et générateurs



Protection mécanique IP66 (EN 60529), Protection contre les chocs IK 08 (EN 50102)



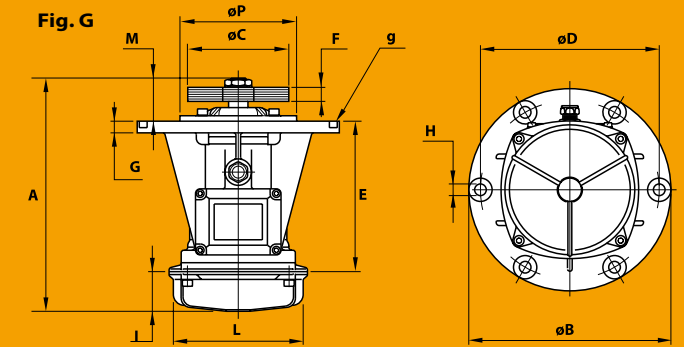
II 2 D, tD A21 IP66 IEC/EN 61241-0, IEC/EN 61241-1 Certifié n° LCIE 05 ATEX 6163X



Certifié GOST-R pour tous les modèles de moteur vibratoire: GOST 16264.1, GOST 16264.0, GOST R 51689.



Conforme aux Directives Communautaires Européennes



## 2 pôles - 3000/3600 rpm

	Description					Caractéristiques mécaniques				Caractéristiques électriques				Type	Caractéristiques dimensionnelles (mm)																						
	Code	Type	GR	IP	I1ZD Classe temp.	Force centrifuge				Poids kg	Puissance absorb. max W		Courant max A		Ia/In		Figure	A	øB	øC	Trous				E	F	G	I	L	M	øP	Condensateur (µF)		Serre-câbles	Joint g		
						50 Hz	60 Hz	50 Hz	60 Hz		50 Hz	60 Hz	50 Hz		60 Hz	50 Hz					60 Hz	50 Hz	60 Hz	øD								øH	N°			220 V 50 Hz	115 V 60 Hz
Triphasés	600375	MTF 3/65-S02	00	-	120°C	62	88	0.61	0.86	5.40	5.40	120	120	0.27	0.23	3.43	3.90	MTF 3/65-S02	G	189	130	86	109	8.5	4	132	7.5	10	36	96	22	-	-	-	M20x1,5	OR 3350	
	600369	MTF 3/200-S02	01	•	120°C	212	221	2.08	2.17	7.50	7.30	180	180	0.35	0.30	2.68	3.00	MTF 3/200-S02	G	224.5	211.5	100	188	12	4	150	21 (50Hz) 18 (60Hz)	10	58	103	22.5	-	-	-	M20x1,5	OR 4650	
	600370	MTF 3/300-S02	10	•	120°C	303	296	2.97	2.90	11.2	10.9	260	270	0.60	0.50	3.47	4.20	MTF 3/300-S02	G	247	215	110	187	12	4	177	18 (50Hz) 12 (60Hz)	13	54	127	22	-	-	-	M20x1,5	OR 4625	
	600378	MTF 3/500-S02	20	•	120°C	643	602	6.31	5.91	15.0	14.1	450	500	0.80	0.75	4.21	4.80	MTF 3/500-S02	G	279.5	245	150	205	12	6	130	18 (50Hz) 12 (60Hz)	12	65	145	90.5	162	-	-	-	M25x1,5	OR 4700
	600380	MTF 3/800-S02	30	•	120°C	785	754	7.70	7.40	17.0	16.5	650	685	1.10	1.00	3.83	6.00	MTF 3/800-S02	G	301	260	150 (50Hz) 132 (60Hz)	230	15	6	182	18	15	63	170	56	150	-	-	-	M25x1,5	OR 4800
	600285	MTF 3/1100-S90 Δ	40	-	120°C	1180	1132	11.6	11.1	26.0	25.0	940	1130	1.70	1.60	6.79	7.00	MTF 3/1100-S90 Δ	G	383	279	145	254	14	4	-	31 (50Hz) 21 (60Hz)	17.5	57.5	-	63	229	-	-	-	M25x1,5	-

	Code	Type	GR	IP	I1ZD Classe temp.	Force centrifuge				Poids kg	Puissance absorb. max W		Courant max A		Ia/In		Type	Figure	A	øB	øC	Trous				E	F	G	I	L	M	øP	Condensateur (µF)		Serre-câbles	Joint g	
						50 Hz	60 Hz	50 Hz	60 Hz		50 Hz	60 Hz	50 Hz	60 Hz	50 Hz	60 Hz						50 Hz	60 Hz	50 Hz	60 Hz								øD	øH			N°
monophasés	600375	MTF 3/65-S02	00	-	120°C	62	88	0.61	0.86	5.40	5.40	110	110	0.56	1.52	2.24	2.24	MTF 3/65-S02	G	189	130	86	109	8.5	4	132	7.5	10	36	96	22	-	-	-	M20x1,5	OR 3350	
	600369	MTF 3/200-S02	01	-	120°C	212	221	2.08	2.17	7.50	7.30	165	165	0.75	1.52	1.67	2.24	MTF 3/200-S02	G	224.5	211.5	100	188	12	4	150	21 (50Hz) 18 (60Hz)	10	58	103	22.5	-	-	-	M20x1,5	OR 4650	
	600370	MTF 3/300-S02	10	-	120°C	303	296	2.97	2.90	11.2	10.9	280	280	1.25	2.40	2.48	3.52	MTF 3/300-S02	G	247	215	110	187	12	4	177	18 (50Hz) 12 (60Hz)	13	54	127	22	-	-	-	M20x1,5	OR 4625	
	600378	MTF 3/500-S02	20	-	120°C	643	602	6.31	5.91	15.0	14.1	500	500	2.30	4.50	3.35	4.22	MTF 3/500-S02	G	279.5	245	150	205	12	6	130	18 (50Hz) 12 (60Hz)	12	65	145	90.5	162	-	-	-	M25x1,5	OR 4700
	600380	MTF 3/800-S02	30	-	120°C	785	754	7.0	7.0	17.0	16.5	700	750	3.25	7.00	4.00	4.14	MTF 3/800-S02	G	301	260	150 (50Hz) 132 (60Hz)	230	15	6	182	18	15	63	170	56	150	-	-	-	M25x1,5	OR 4800

## 4 pôles - 1500/1800 rpm

	Description					Caractéristiques mécaniques				Caractéristiques électriques				Type	Caractéristiques dimensionnelles (mm)																						
	Code	Type	GR	IP	I1ZD Classe temp.	Force centrifuge				Poids kg	Puissance absorb. max W		Courant max A		Ia/In		Figure	A	øB	øC	Trous				E	F	G	I	L	M	øP	Condensateur (µF)		Serre-câbles	Joint g		
						50 Hz	60 Hz	50 Hz	60 Hz		50 Hz	60 Hz	50 Hz		60 Hz	50 Hz					60 Hz	50 Hz	60 Hz	50 Hz								60 Hz	øD			øH	N°
Triphasés	601403	MTF 15/200-S02	10	•	120°C	212	213	2.08	2.09	14.0	13.2	170	170	0.41	0.40	2.34	2.75	MTF 15/200-S02	G	292.5	215	114	187	12	4	177	48 (50Hz) 40 (60Hz)	13	77	127	44.5	-	-	-	M20x1,5	OR 4625	
	601405	MTF 15/400-S02	20	•	120°C	412	411	4.04	4.03	20.6	19.8	300	350	0.60	0.60	3.33	3.50	MTF 15/400-S02	G	335.5	245	130	205	12	6	130	59 (50Hz) 42 (60Hz)	12	93	145	118.5	162	-	-	-	M25x1,5	OR 4700
	601406	MTF 15/550-S02	20	•	120°C	552	592	5.42	5.81	22.0	20.6	300	350	0.60	0.60	3.33	3.50	MTF 15/550-S02	G	376.5	245	130	205	12	6	130	79 (50Hz) 59 (60Hz)	12	114	145	138.5	162	-	-	-	M25x1,5	OR 4700
	601407	MTF 15/700-S02	30	•	120°C	720	759	7.06	7.45	24.2	22.7	525	665	0.92	0.98	3.48	3.43	MTF 15/700-S02	G	380.5	260	154	230	15	6	182	59 (50Hz) 46 (60Hz)	15	106	170	92.5	150	-	-	-	M25x1,5	OR 4800
	601280	MTF 15/1100-S90 Δ	40	-	120°C	1045	982	10.3	9.63	36.0	31.4	900	1050	1.45	1.50	4.10	4.20	MTF 15/1100-S90 Δ	G	426	279	190	254	14	4	-	49	17.5	57.5	-	84.5	229	-	-	-	M25x1,5	-

	Code	Type	GR	IP	I1ZD Classe temp.	Force centrifuge				Poids kg	Puissance absorb. max W		Courant max A		Ia/In		Type	Figure	A	øB	øC	Trous				E	F	G	I	L	M	øP	Condensateur (µF)		Serre-câbles	Joint g
						50 Hz	60 Hz	50 Hz	60 Hz		50 Hz	60 Hz	50 Hz	60 Hz	50 Hz	60 Hz						50 Hz	60 Hz	50 Hz	60 Hz								øD	øH		
monophasés	601403	MTF 15/200-S02	10	-	120°C	212	213	2.08	2.09	14.0	13.2	210	230	1.00	2.00	1.50	1.85	MTF 15/200-S02	G	292.5	215	114	187	12	4	177	48 (50Hz) 40 (60Hz)	13	77	127	44.5	-	5	25	M20x1,5	OR 3350
	601405	MTF 15/400-S02	20	-	120°C	412	411	4.04	4.03	20.6	19.8	240	320	1.20	2.80	2.50	2.50	MTF 15/400-S02	G	335.2	245	130	205	12	6	130	59 (50Hz) 42 (60Hz)	12	93	145	118.5	162	32/12 •	35	M20x1,5	OR 4650
	601406	MTF 15/550-S02	20	-	120°C	552	592	5.42	5.81	22.0	20.6	240	320	1.20	2.80	2.50	2.50	MTF 15/550-S02	G	376.5	245	130	205	12	6	130	79 (50Hz) 59 (60Hz)	12	114	145	138.5	162	32/12 •	40/35 •	M20x1,5	OR 4625
	601407	MTF 15/700-S02	30	-	120°C	720	759	7.06	7.45	24.2	22.7	450	550	2.15	5.15	5.44	3.63	MTF 15/700-S02	G	380.5	260	154	230	15	6	182	59 (50Hz) 46 (60Hz)	15	106	170	92.5	150	96/16 •	160/40 •	M25x1,5	OR 4700

\* Moment dynamique = 2 x moment statique. Ia/In = rapport entre courant de démarrage et courant max.

Δ Fourni sans couvercle masse des deux côtés • Condensateur de démarrage / Condensateur de régime.

## Réglage des masses (voir page 78)