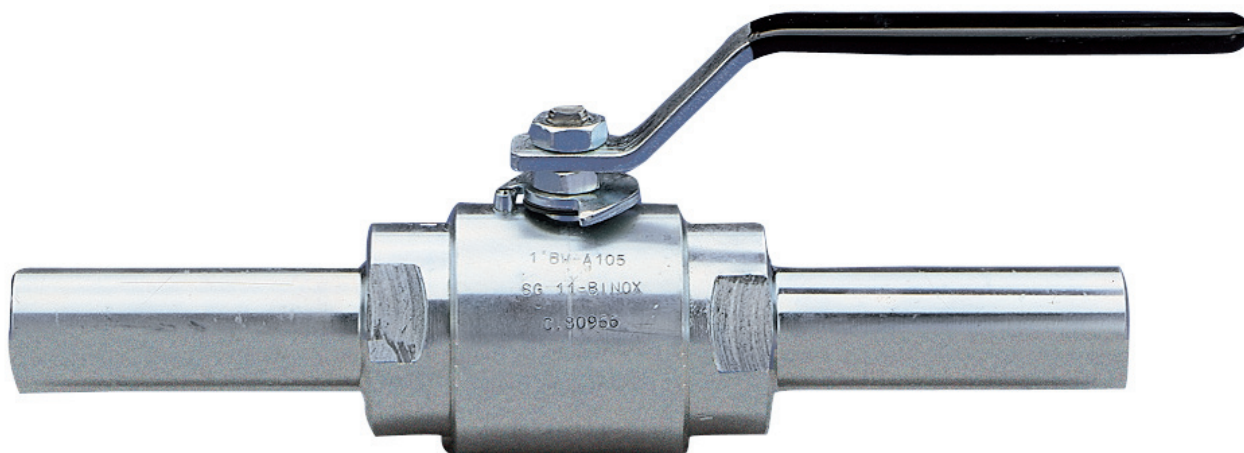
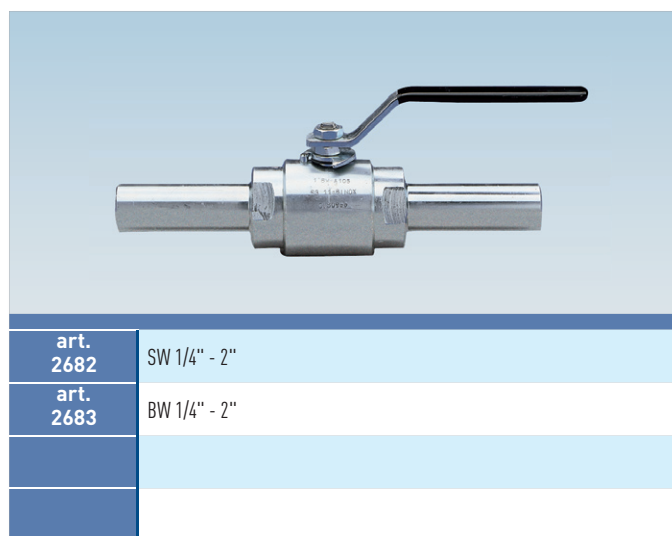
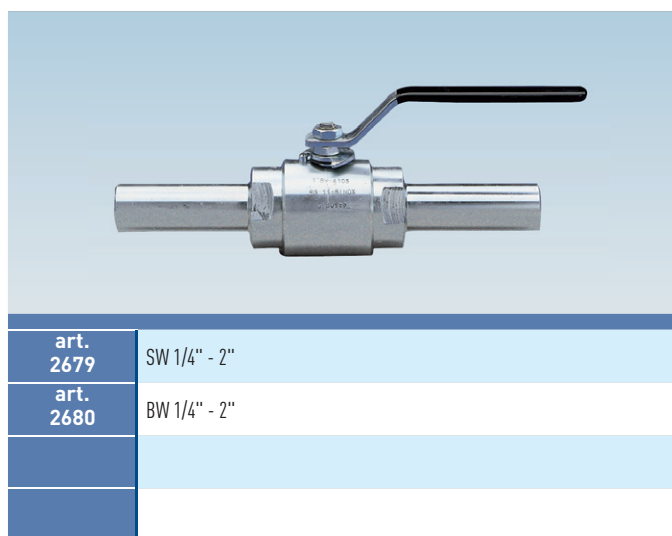


MONOBLOCK TI®



AISI 316L

A105



CARATTERISTICHE PRINCIPALI STD:

- **ESECUZIONE COSTRUTTIVA:** AISI 316 L ed ASTM A105.
- **PRESCRIZIONI GENERALI:** BS 5351.
- **ATTACCHI:** SW ANSI B16.11 a tasca da saldare
BW ANSI B16.25 da saldare di testa sch.80 std.
- **PRESSIONI:** SERIE 800 - 1500 (64 - 105 bar).
- **LIMITI DI TEMPERATURA:** da -20°C a +180°C con PTFE.
- **STELO:** antiscoppio e con dispositivo antistatico.
- **ORGANO DI MANOVRA:** leva.

IMPIEGHI GENERALI:

VALVOLA di Intercettazione (ON-OFF) per: impianti industriali ad alta pressione e temperatura, per raffinerie, per impianti idraulici e pneumatici, per vapore fino a +195°C.
Per utilizzi speciali verificare la compatibilità con le caratteristiche del processo e la resistenza alla corrosione anche mediante la apposita tabella.

ESECUZIONI SPECIALI:

- **TENUTE:** da -20°C a +210°C con PTFE + CARBOGRAFITE.
- **MATERIALE:** corpo e manicotto in LF2.
- BW e SW sch80.
- Su richiesta la valvola è disponibile con certificato ATEX.
- Per ulteriori richieste speciali consultare il nostro servizio tecnico/commerciale.