

# MOON OT58<sup>®</sup>



art. T102N... OT58/OT58 da DN 15 a DN 50

## CARATTERISTICHE PRINCIPALI STD:

- **ESECUZIONE COSTRUTTIVA:** OT 58 CW617.
- **PRESSIONI:** PN16.
- **LIMITI TEMPERATURA:** da -20°C a +150°C per fluidi da -20°C a + 60°C per gas.
- **ATTACCHI accoppiabili con flange:** UNI-EN 1092 e DIN 2501 BL.1.
- **FORATURA FLANGE:** METRICA.
- **STELO:** antiscoppio e con dispositivo antistatico.
- **TENUTA:** tripla tenuta stelo brevettata ad effetto labirinto con regolazione automatica del sistema tramite molle a tazza.
- **ATTACCO SUPERIORE:** ISO 5211.
- **ORGANO DI MANOVRA:** leva.

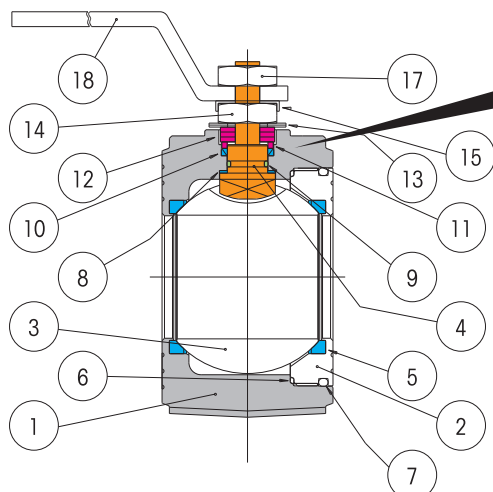
## IMPIEGHI GENERALI:

**VALVOLA di Intercettazione (ON-OFF) per:** impianti idraulici, su linee di distribuzione gas, aria, acqua. Per utilizzi speciali verificare la compatibilità con le caratteristiche del processo e la resistenza alla corrosione anche mediante la apposita tabella.

## ESECUZIONI SPECIALI:

- Leva con impugnatura di colore giallo per gas.
- Sfera forata e valvola unidirezionale.
- **ATEX:** su richiesta.
- Per ulteriori richieste speciali consultare il nostro servizio tecnico/commerciale.

## COSTRUZIONE



## ELENCO DEI PARTICOLARI E DEI MATERIALI

RIF	PARTICOLARE	MATERIALE	Q.TA
1	CORPO	OT58	1
2	GHIERA	OT58	1
** 3	SFERA	OT58	1
** 4	STELO	AISI 304	1
* 5	SEDE	PTFE	2
* 6	ANELLO DI TENUTA LATERALE	PTFE	1
* 8	ANELLO DI TENUTA SUPERIORE	PTFE	2
* 9	O-RING STELO	VITON	1
* 10	COPIA DI TENUTA SUPERIORE	PTFE	1
* 11	RONDELLA PREMIGUARNIZIONE	AISI 304	1
** 12	FERMO DI POSIZIONE	AISI 304	3
13	MOLLE A TAZZA	50CrV4	2
14	DADO DI BLOCCAGGIO	C.S.	1
15	PIASTRA FERMA DADO	AISI 304	1
17	DADO BLOCCA LEVA	C.S.	1
18	LEVA DI MANOVRA	C.S.	1

RICAMBI CONSIGLIATI PER EVENTUALI MANUTENZIONI DOPO:  
\* 2 o 3 anni di esercizio      \*\* 5 anni di esercizi