



R. C. TRASMISSIONI S.R.L.

TENDITORI

R. C. TRASMISSIONI S.R.L.

Sede e deposito centrale: 21020 BUGUGGIATE (Va) - Via Rossini, 13
Tel. 0332.457.222 (r.a.) - Fax 0332.890.186

40011 BOLOGNA / Anzola dell'Emilia - Via I° Maggio, 10 - Tel. 051.735.290 - Fax 051.735.366

20156 MILANO - Via E. Cantoni, 3 - Tel. 02.33.400.947 - Fax 02.33.400.949

35127 PADOVA - Via Portogallo, 11 int. 73 - Tel. 049.87.05.184 - Fax 049.87.00.037

10148 TORINO - Via G. B. Lulli, 61H - Tel. 011.22.67.146 - Fax 011.22.66.925

Filiali estere:

R. C. TRASMISSIONI ESPAÑA S.L.

Poligono Industrial La Gavarra

c/Purgatori, n°10 - 08540 CENTELLES - ESPAÑA - Ph. 0034 93 8440099 - Fax 0034 93 8442193



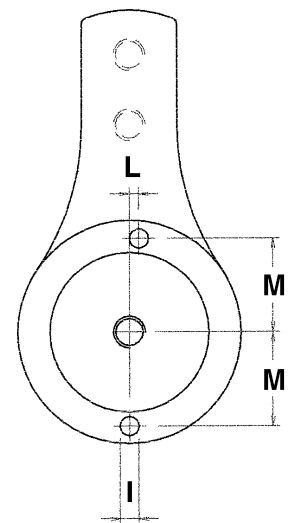
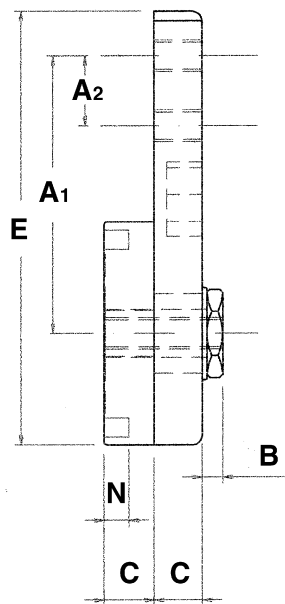
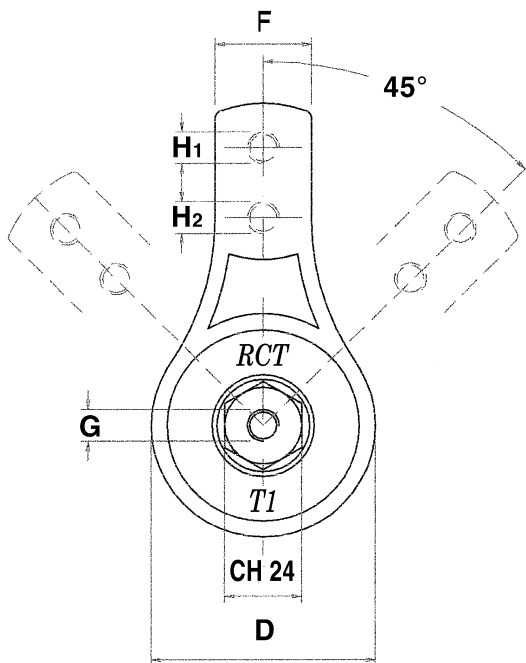
INDICE

Tenditori
Condizioni generali di Vendita

pag. 2÷7

TENDITORE ROTANTE TIPO RCT-T

- * Oscillazione radiale 45°
- * Struttura in alluminio pressofuso ad alta resistenza
- * Verniciatura a polvere di colore nero
- * Boccola in bronzo autolubrificante per movimenti, affidabile e senza punti di usura
- * Elementi elastici a molla in lega di acciaio
- * Un solo bullone per una rapida regolazione e fissaggio
- * Due posizioni di fissaggio degli accessori (R e RU) sulla leva, per un'ampia scelta della tensione

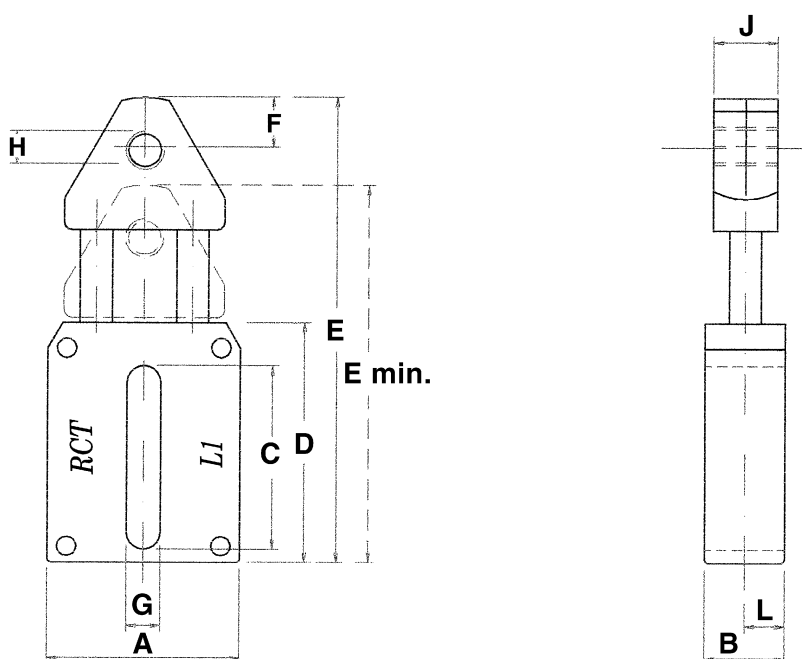


TIPO	Newton H1	Newton H2	A1	A2	B	C	D	E	F	G	H1	H2	I	L	M	N
T 1	180	250	86	22	7	15	70	135	30	M10	M12	M12	6	3	29,5	8
T 2	340	440	100	22	7	18	90	160	35	M12	M12	M12	8	-	37,5	10

Montaggio: la tensione si regola allentando leggermente la vite di fissaggio che può essere montata da entrambi i lati, ruotare la leva con una chiave di 24 nella direzione voluta e bloccare infine la vite di fissaggio.

TENDITORE LINEARE TIPO RCT-L

- * Oscillazione assiale fino a 30 mm.
- * Struttura base in alluminio pressofuso ad alta resistenza
- * Testa in alluminio per fissaggio accessori (R e RU)
- * Verniciatura a polvere di colore nero
- * Elementi elastici a molla in lega di acciaio



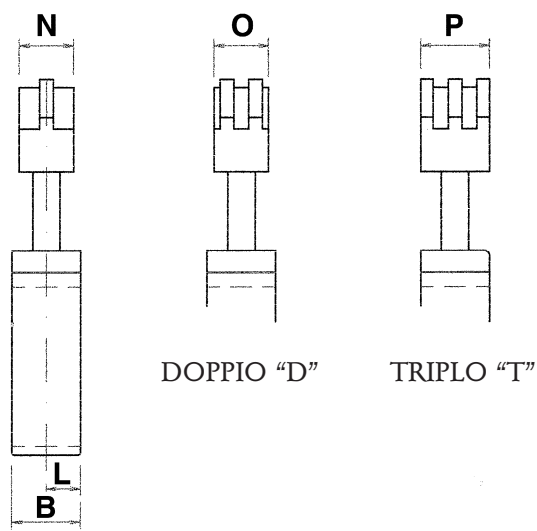
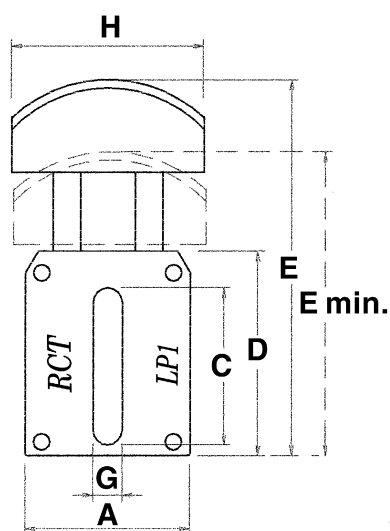
TIPO	Newton	A	B	C	D	E	E min.	F	G	H	J	L
L 1	66-250	60	25	56	76	146	116	15	10,5	M12	20	12,5
L 2	89-340	60	25	56	76	156	126	15	12,5	M12	20	12,5
L 3	100-450	60	25	56	76	166	136	15	12,5	M12	20	12,5

A richiesta è fornibile la struttura base in poliammide 66 FV 50

Montaggio: all'installazione iniziale il bullone sarà al punto massimo della scanalatura per permettere, se dovesse essere necessario lo spostamento in avanti del gruppo ed il bloccaggio della vite più in basso.

TENDICATENA LINEARE TIPO RCT-LP

* Elemento tenditore RCT-L con pattino in polietilene ad alta densità molecolare montato sui perni della struttura base.



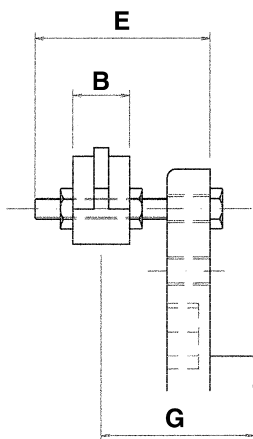
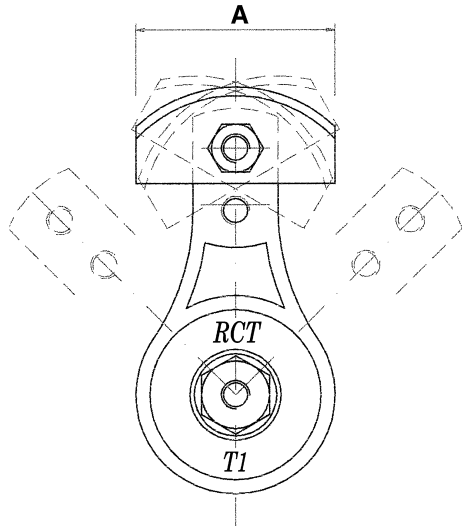
SEMPLICE "S"

TIPO	Passo catena	Newton	A	B	C	D	E	E min.	G	H	L	N	O	P
LP1	3/8"	66-250	60	25	56	76	140	110	10,5	70	12,5	20	20	25
LP1	1/2"	66-250	60	25	56	76	140	110	10,5	70	12,5	20	20	35
LP2	5/8"	89-340	60	25	56	76	145	115	12,5	85	12,5	20	25	40
LP2	3/4"	89-340	60	25	56	76	145	115	12,5	85	12,5	20	30	49
LP3	1"	100-450	60	25	56	76	150	120	12,5	100	12,5	20	45	78
LP3	1 1/4"	100-450	60	25	56	76	150	120	12,5	100	12,5	20	54	90
LP3	1 1/2"	100-450	60	25	56	76	150	120	12,5	100	12,5	20	70	119

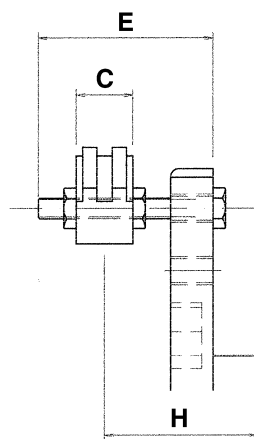
A richiesta è fornibile la struttura base in poliammide 66 FV 50

TENDICATENA ROTANTE TIPO RCT-TP

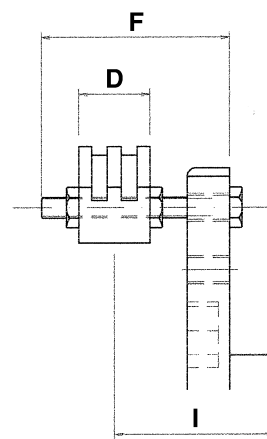
* Elemento tenditore RCT-T con pattino folle in polietilene ad alta densità molecolare.



SEMPLICE "TP1"



DOPPIO "TP2"

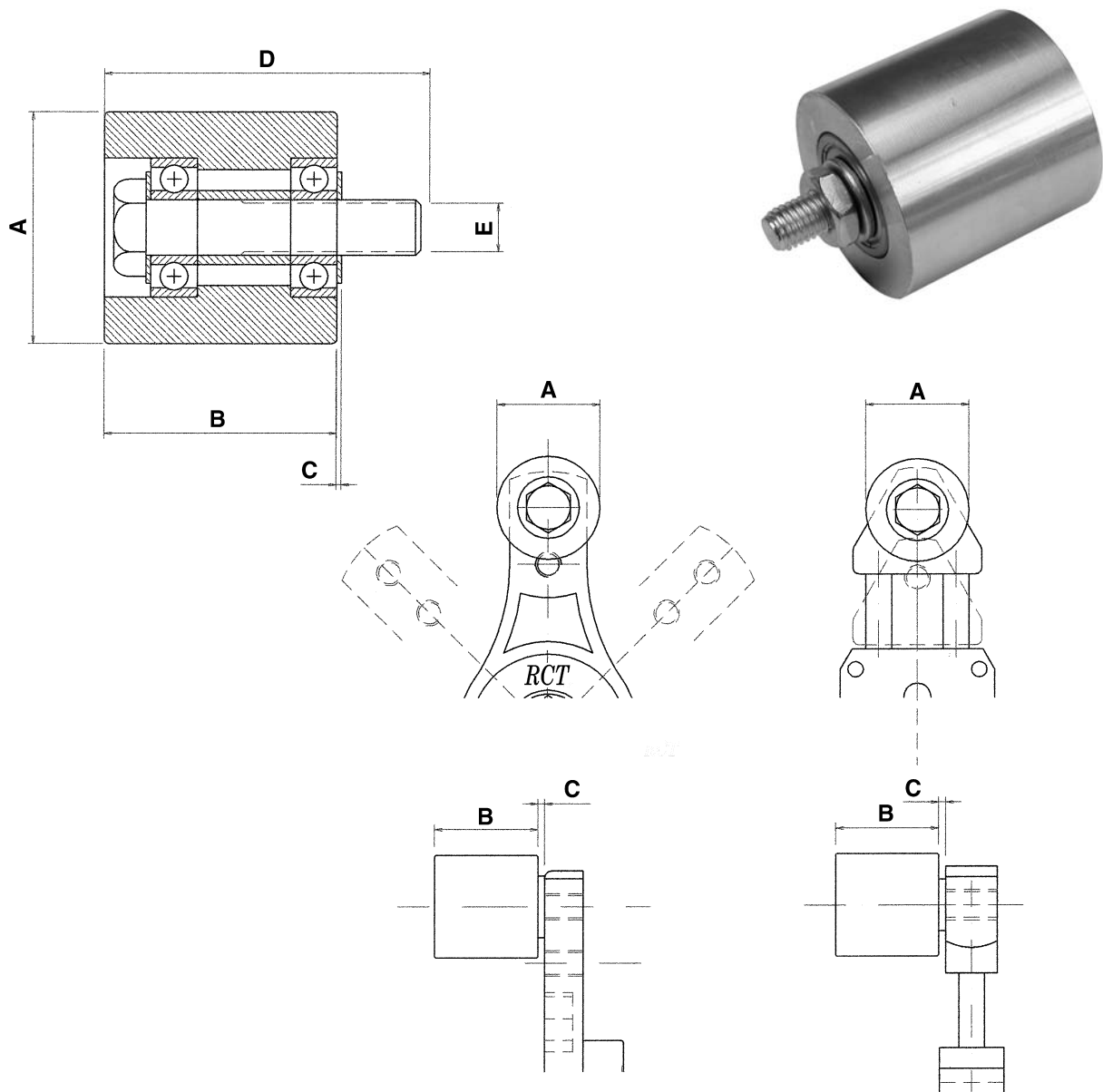


TRIPLO "TP3"

TIPO	Passo catena	A	B	C	D	E	F	G	H	I
TP1	3/8"	70	20			60		40-58		
TP1	1/2"	70	20			60		40-58		
TP1	5/8"	85	20			80		40-78		
TP1	3/4"	85	20			80		46-81		
TP1	1"	100	20			100		46-100		
TP2	3/8"	70		20		60			40-58	
TP2	1/2"	70		20		60			40-58	
TP2	5/8"	85		25		80			43-75	
TP2	3/4"	85		30		80			51-76	
TP2	1"	100		45		100			59-88	
TP3	3/8"	70			25		80			43-75
TP3	1/2"	70			35		80			48-70
TP3	5/8"	85			40		80			50-68
TP3	3/4"	85			49		100			61-86

RULLI TENDICINGHIA TIPO RCT-RU

* Rulli tendicinghia in alluminio completi di cuscinetti a sfere 2Z autolubrificanti ed accessori per il montaggio sui tenditori RCT-T e RCT-L.

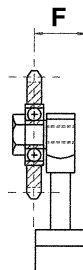
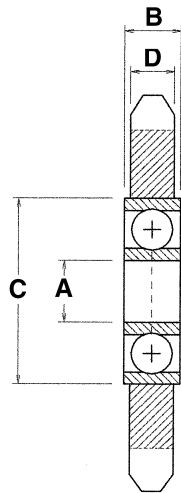


TIPO	A	B	C	D	E
RU50	50	50	2,5	70	M12
RU60	60	60	2,5	80	M12

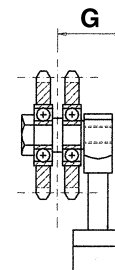
Su richiesta si forniscono rulli in poliammide.

PIGNONI TENDICATENA TIPO RCT-R

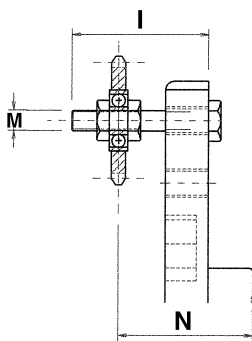
* Pignoni tendicatena zincati completi di cuscinetti a sfere 2Z autolubrificanti ed accessori per il montaggio sui tenditori RCT-L e RCT-T.



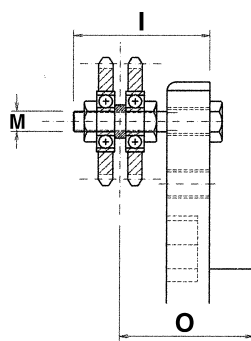
SEMPLICE "R1"



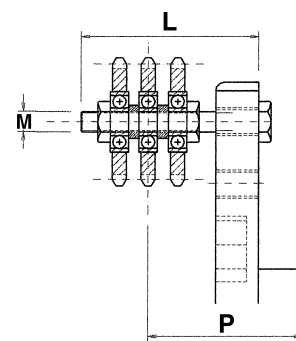
DOPPIO "R2"



SEMPLICE "R1"



DOPPIO "R2"



TRIPLO "R3"

TIPO	Passo catena	Z denti	A	B	C	D h14	F	G	I	L	M	N	O	P
R1	3/8"	15	12	8	28	5,3	32		60		M12	40-63		
R1	1/2"	15	12	10	32	7,2	32		60		M12	40-63		
R1	5/8"	15	12	10	32	9,1	33		80		M12	40-80		
R1	3/4"	15	12	12	37	11,1	33		80		M12	46-84		
R1	1"	13	12	12	37	16,2	35		100		M12	51-98		
R2	3/8"	15	12	8	28	5,3		37	60		M12		48-57	
R2	1/2"	15	12	10	32	7,2		39	60		M12		50-55	
R2	5/8"	15	12	10	32	9,1		42	80		M12		54-71	
R2	3/4"	15	12	12	37	11,1		43	80		M12		59-82	
R2	1"	13	12	12	37	16,2		-	100		M12		65-98	
R3	3/8"	15	12	8	28	5,3				80	M12			53-72
R3	1/2"	15	12	10	32	7,2				80	M12			57-68
R3	5/8"	15	12	10	32	9,1				80	M12			60-65
R3	3/4"	15	12	12	37	11,1				100	M12			68-84

Filiali italiane - depositi

R.C. TRASMISSIONI srl

21020 BUGUGGIATE (VA)

Via Rossini, 13

Tel. 0332 457222 (r.a.)

Fax 0332 890186

www.rctrasmissioni.com

informazioni@rctrasmissioni.com

35127 PADOVA

Via Portogallo, 11 int. 73

Tel. 049 8705184 - Fax 049 8700037

10148 TORINO

Via G.B.Lulli, 61h

Tel. 011 2267146 - Fax 011 2266925

20156 MILANO

Via E.Cantoni, 3

Tel. 02 33400947 - Fax 02 33400949

40011 BOLOGNA

Via 1° Maggio, 10 - Anzola dell'Emilia

Tel. 051 735290 - Fax 051 735366

R. C. TRASMISSIONI S.R.L.