

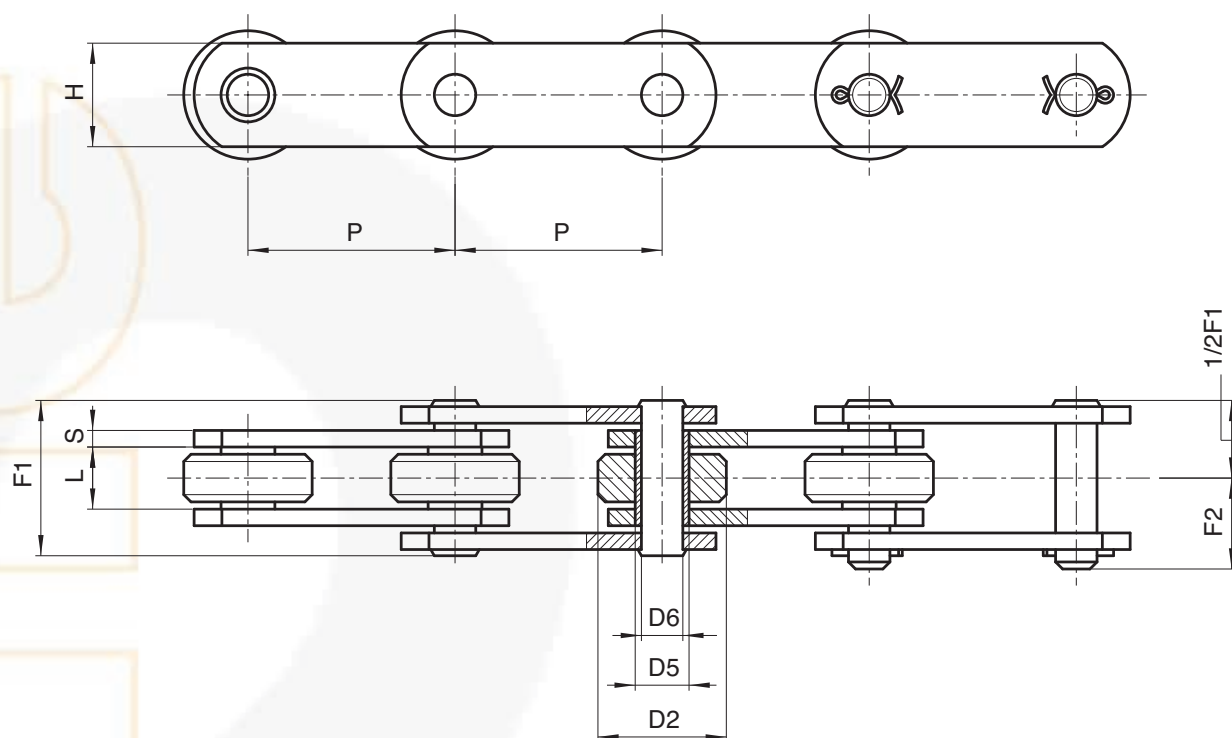


ES
NE
ES
TE
SA
ES

CATENE NON UNIFICATE
CON PASSO METRICO



CATENE NON UNIFICATE CON PASSO METRICO



A PERNI PIENI

| Catena N. | P mm | L mm | D2 mm | D5 mm | D6 mm | H mm | S mm | F1 mm | F2 mm | Carico di rottura N | Peso cat. kg/m |
|-----------|------|------|-------|-------|-------|------|------|-------|-------|---------------------|----------------|
| 103 | 50 | 11,5 | 25 | 8,4 | 5,7 | 15 | 2 | 24 | 14,6 | 16.000 | 1,4 |
| 200 | 50 | 11,5 | 25 | 8,4 | 5,7 | 15 | 3 | 28 | 16,5 | 18.000 | 1,7 |
| 202 | 69 | 11,5 | 25 | 8,4 | 5,7 | 15 | 3 | 28 | 16,5 | 18.000 | 1,5 |
| 203 | 75 | 11,5 | 25 | 8,4 | 5,7 | 20 | 3 | 28 | 16,5 | 18.000 | 1,7 |
| 205 | 50 | 11,5 | 25 | 8,4 | 5,7 | 18 | 2,5 | 26 | 16 | 18.000 | 1,7 |
| 205SS* | 50 | 11,5 | 25 | 8,4 | 5,7 | 18 | 2,5 | 26 | 16 | 18.000 | 1,7 |
| 206 | 50 | 11,5 | 25 | 11 | 8 | 20 | 3 | 28 | 17 | 30.000 | 1,9 |
| 206SS* | 50 | 11,5 | 25 | 11 | 8 | 20 | 3 | 28 | 17 | 22.000 | 1,9 |
| 206R | 50 | 11,5 | 25 | 11 | 8 | 20 | 3 | 28 | 17 | 45.000 | 1,9 |

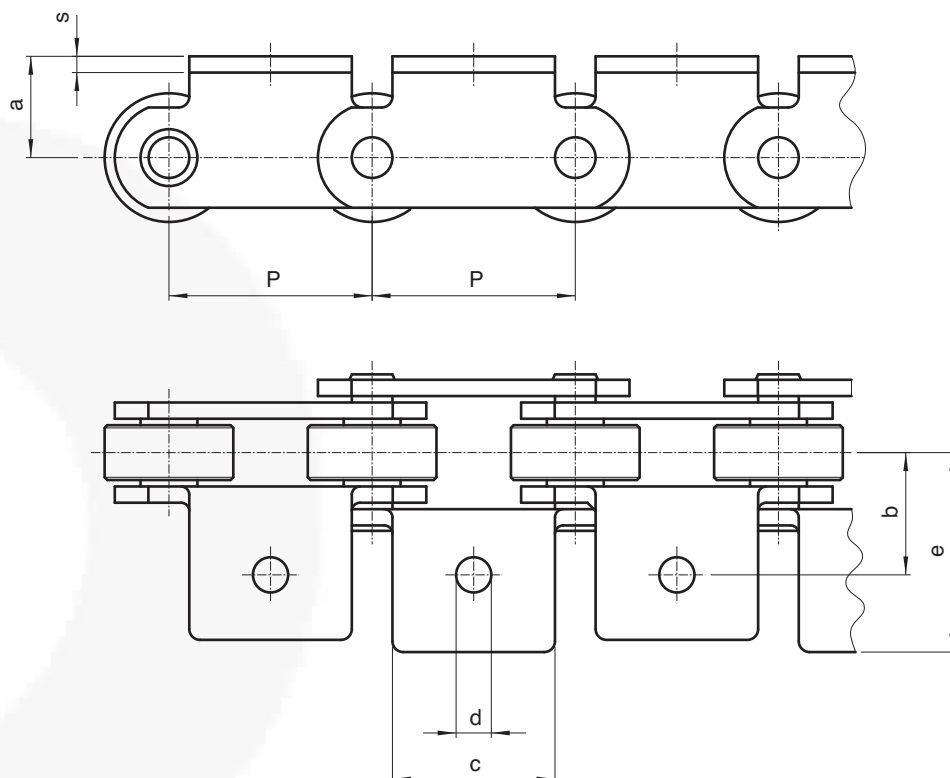
(*) Catena in acciaio INOX

Versioni alternative:

- rulli in nylon, delrin, ecc.
- trattamenti superficiali di zincatura, nichelatura, ecc.
- a perni sporgenti
- pre-tensionate e pre-selezionate



CATENE NON UNIFICATE CON PASSO METRICO



Combinazione montaggio attacchi
da pag. 1.9/2

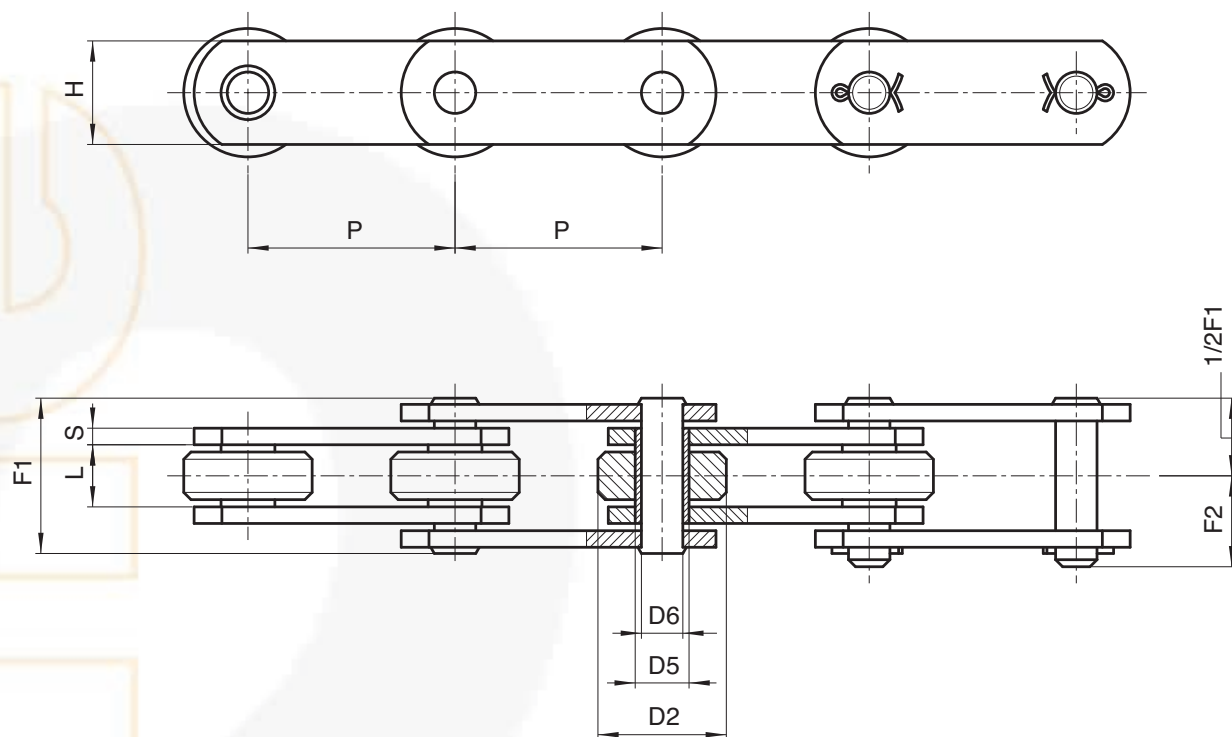
ATTACCHI

| Catena N. | P mm | a mm | b mm | c mm | d mm | e mm | s mm | Sovr. unit. attacco kg |
|-----------|------|------|------|------|------|------|------|------------------------|
| 103 | 50 | 25 | 21 | 41 | 6,5 | 32 | 2 | 0,023 |
| 200 | 50 | 25 | 24 | 41 | 6,5 | 34 | 3 | 0,035 |
| 202 | 69 | 27 | 24 | 66 | 6,5 | 34 | 3 | 0,050 |
| 203** | 75 | 27 | 33 | 46 | 6,5 | 46 | 3 | 0,055 |
| 205 | 50 | 24 | 22 | 46 | 6,5 | 36 | 2,5 | 0,035 |
| 205B | 50 | 14 | 32 | 46 | 6,5 | 45 | 2,5 | 0,035 |
| 205SS | 50 | 24 | 22 | 46 | 6,5 | 36 | 2,5 | 0,035 |
| 206 | 50 | 24 | 23 | 40 | 6,5 | 38 | 3 | 0,035 |
| 206SS | 50 | 24 | 23 | 40 | 6,5 | 38 | 3 | 0,035 |
| 206R | 50 | 24 | 23 | 40 | 6,5 | 38 | 3 | 0,035 |

(**) Catena costruita solo con attacchi A101/A102



CATENE NON UNIFICATE CON PASSO METRICO



A PERNI PIENI

| Catena N. | P mm | L mm | D2 mm | D5 mm | D6 mm | H mm | S mm | F1 mm | F2 mm | Carico di rottura N | Peso cat. kg/m |
|-----------|------|------|-------|--------------|-------|------|------|-------|-------|---------------------|----------------|
| 400** | 50 | 15 | 31 | 13,2 | 10 | 23 | 3 | 33 | 19,5 | 35.000 | 3 |
| 400SS* | 50 | 15 | 31 | 13,2 | 10 | 23 | 3 | 33 | 19,5 | 30.000 | 3 |
| 401 | 75 | 15 | 31 | 13,2 | 10 | 25 | 3 | 33 | 19,5 | 35.000 | 2,8 |
| 402 | 100 | 15 | 31 | 13,2 | 10 | 25 | 3 | 33 | 19,5 | 35.000 | 2,3 |
| 500 | 50 | 15 | 31 | 13,2 | 10 | 25 | 4 | 36 | 21 | 45.000 | 3,9 |
| 500R*** | 50 | 15 | 31 | 13,2 | 10 | 25 | 4 | 36 | 21 | 75.000 | 3,9 |
| 500BR | 50 | 15 | 31 | 13,2 | 10 | 25 | 4 | 36 | 21 | 75.000 | 3,9 |
| 501 | 75 | 15 | 31 | 13,2 | 10 | 25 | 4 | 36 | 21 | 45.000 | 3,2 |
| 502 | 100 | 15 | 31 | 13,2 | 10 | 25 | 4 | 36 | 21 | 45.000 | 2,7 |
| 5021432 | 100 | 15 | 31 | 13,2 | 10 | 25 | 4 | 36 | 21 | 75.000 | 2,7 |
| 503 | 125 | 15 | 31 | 13,2 | 10 | 25 | 4 | 36 | 21 | 45.000 | 2,5 |
| 504 | 150 | 15 | 31 | 13,2 | 10 | 25 | 4 | 36 | 21 | 45.000 | 2,4 |
| 701 | 75 | 22 | 40 | 17 \square | 12 | 35 | 4 | 43 | 25 | 75.000 | 5,9 |
| 703 | 100 | 22 | 40 | 17 \square | 12 | 35 | 4 | 43 | 25 | 75.000 | 4,9 |
| W1743 | 100 | 24 | 40 | 17 \square | 12 | 35 | 4 | 45 | 26 | 75.000 | 6,3 |
| 704 | 125 | 22 | 40 | 17 \square | 12 | 35 | 4 | 43 | 25 | 75.000 | 4,4 |
| 705 | 150 | 22 | 40 | 17 \square | 12 | 35 | 4 | 43 | 25 | 75.000 | 4 |

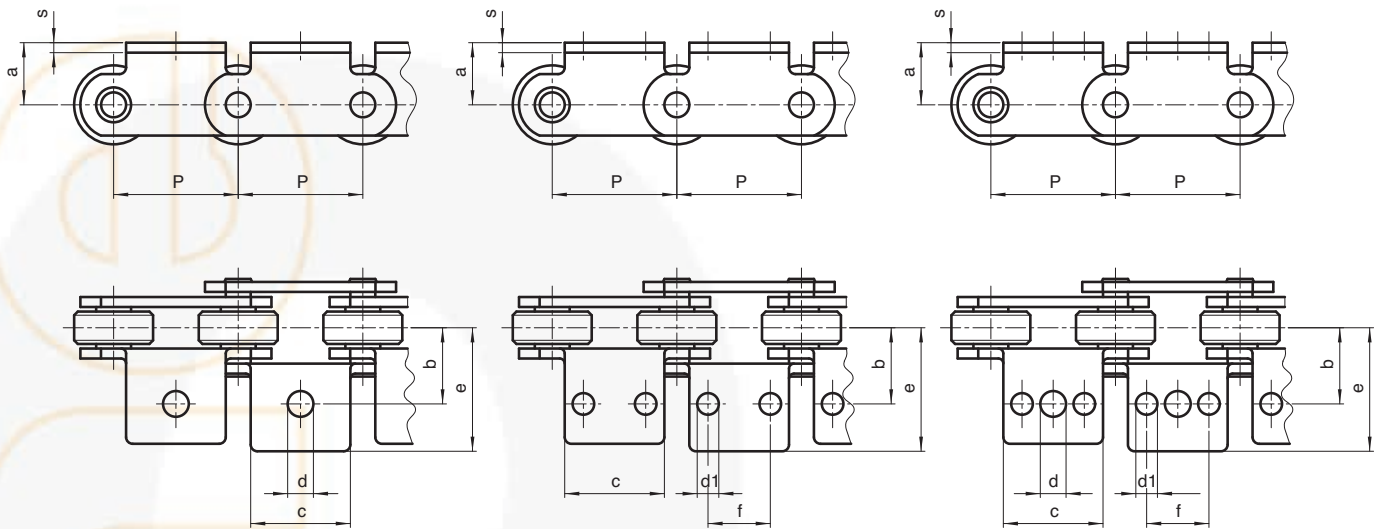
- (*) Catena in acciaio INOX
 (**) Catena a piastre sagomate
 (***) Dimensioni attacchi come catena tipo 500
 (□) Dia. 18 mm. per catena tipo "A"

Versioni alternative:

- rulli in nylon, delrin, ecc.
- trattamenti superficiali di zincatura, nichelatura, ecc.
- a bussola (senza rullo)
- a perni sporgenti
- pre-tensionate e pre-selezionate



CATENE NON UNIFICATE CON PASSO METRICO



Combinazione montaggio attacchi
da pag. 1.9/2

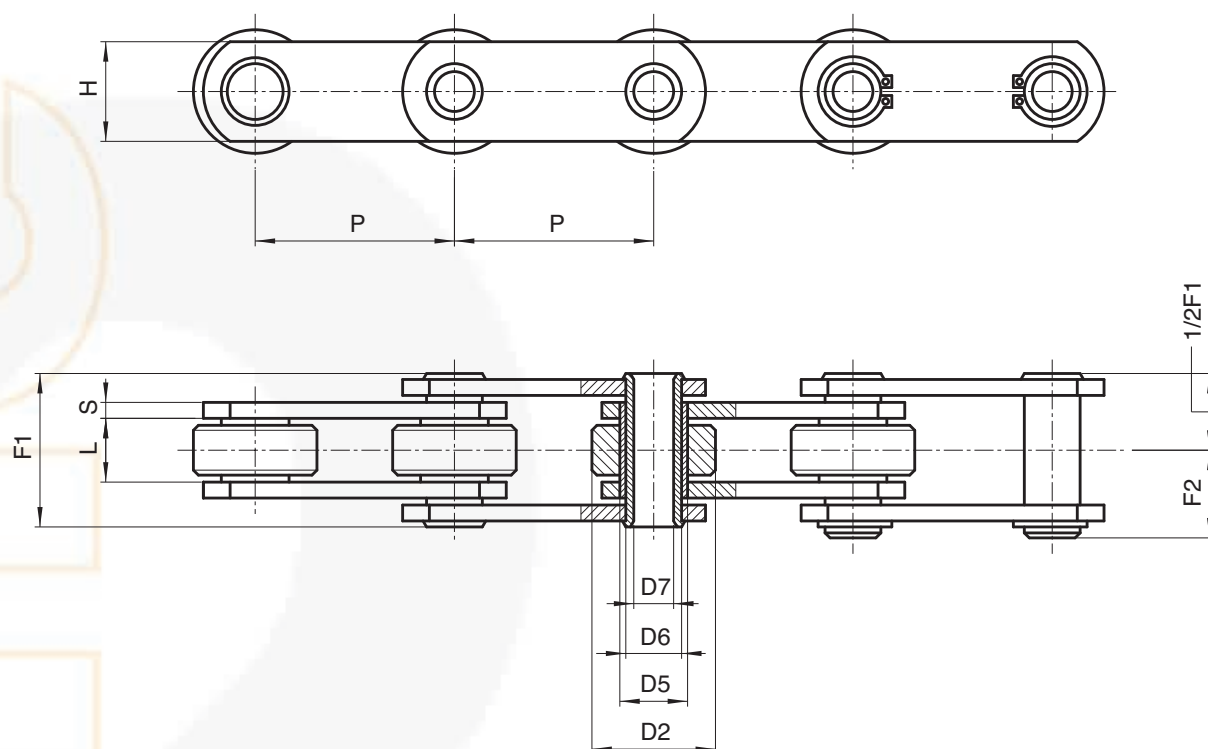
ATTACCHI

| Catena N. | Combinazioni montaggio | P mm | a mm | b mm | c mm | d mm | d1 mm | e mm | f mm | s mm | Sovr. unit. attacco kg |
|-------------|------------------------|------|------|------|------|------|-------|------|------|------|------------------------|
| 400 | solo passi est. | 50 | 35 | 31 | 60 | 10 | 8,5 | 48,5 | 25 | 3 | 0,080 |
| 400 | tutte | 50 | 28 | 31 | 30 | 10 | / | 46 | / | 3 | 0,035 |
| 400B | tutte | 50 | 16,5 | 42 | 30 | 10 | / | 57 | / | 3 | 0,035 |
| 400B | solo passi est. | 50 | 16,5 | 31 | 60 | 10 | 8,5 | 48,5 | 25 | 3 | 0,050 |
| 400SS | tutte | 50 | 28 | 31 | 30 | 10 | / | 46 | / | 3 | 0,035 |
| 400SS | solo passi est. | 50 | 35 | 31 | 60 | 10 | 8,5 | 48,5 | 25 | 3 | 0,080 |
| 401 ●♣ | tutte | 75 | 30 | 28 | 60 | 10 | 9 | 41,5 | 30 | 3 | 0,060 |
| 402 □ | tutte | 100 | 35 | 31 | 70 | 10 | 9 | 46,5 | 35 | 3 | 0,085 |
| 500/500R ●♣ | tutte | 50 | 35 | 32 | 45 | 10 | 8,5 | 48,5 | 25 | 4 | 0,070 |
| 500B ●♣ | tutte | 50 | 22 | 45 | 45 | 10 | 8,5 | 61,5 | 25 | 4 | 0,070 |
| 500BR ●♣ | solo passi est. | 50 | 17,5 | 34 | 60 | 10 | 9 | 50 | 30 | 4 | 0,070 |
| 501 □ | tutte | 75 | 30 | 29 | 60 | 10 | 9 | 44,5 | 30 | 4 | 0,080 |
| 502 □ | tutte | 100 | 35 | 32 | 70 | 10 | 9 | 48,5 | 35 | 4 | 0,100 |
| 5021432 □ | tutte | 100 | -1,5 | 30 ■ | 60 | 9 | 6,5 | 46 | 40 | 4 | 0,025 |
| 503 □ | tutte | 125 | 35 | 32 | 70 | 10 | 9 | 56 | 35 | 4 | 0,160 |
| 504 ♣ | tutte | 150 | 35 | 32 | 100 | 10 | 9 | 56 | 50 | 4 | 0,250 |
| 701 ♣ | tutte | 75 | 26 | 38 | 50 | 10 | 9 | 70 | 25 | 4 | 0,100 |
| 703 □ | tutte | 100 | 40 | 38 | 70 | 10 | 9 | 58 | 35 | 4 | 0,140 |
| 703B □ | tutte | 100 | 26 | 38 | 70 | 10 | 9 | 72 | 35 | 4 | 0,120 |
| W1743 ● | tutte | 100 | 26 | 38 | 70 | 16,5 | / | 73 | 35 | 4 | 0,140 |
| 704 ♣ | tutte | 125 | 26 | 40 | 100 | 10 | 9 | 62,5 | 70 | 4 | 0,150 |
| 705 ♣ | tutte | 150 | 26 | 40 | 100 | 10 | 9 | 56,5 | 50 | 4 | 0,180 |

Catene con attacchi piegati

- attacchi ad 1 foro
- ♣ attacchi a 2 fori
- attacchi a 3 fori
- foro centrale: b= 32,5

CATENE NON UNIFICATE CON PASSO METRICO



A PERNI FORATI

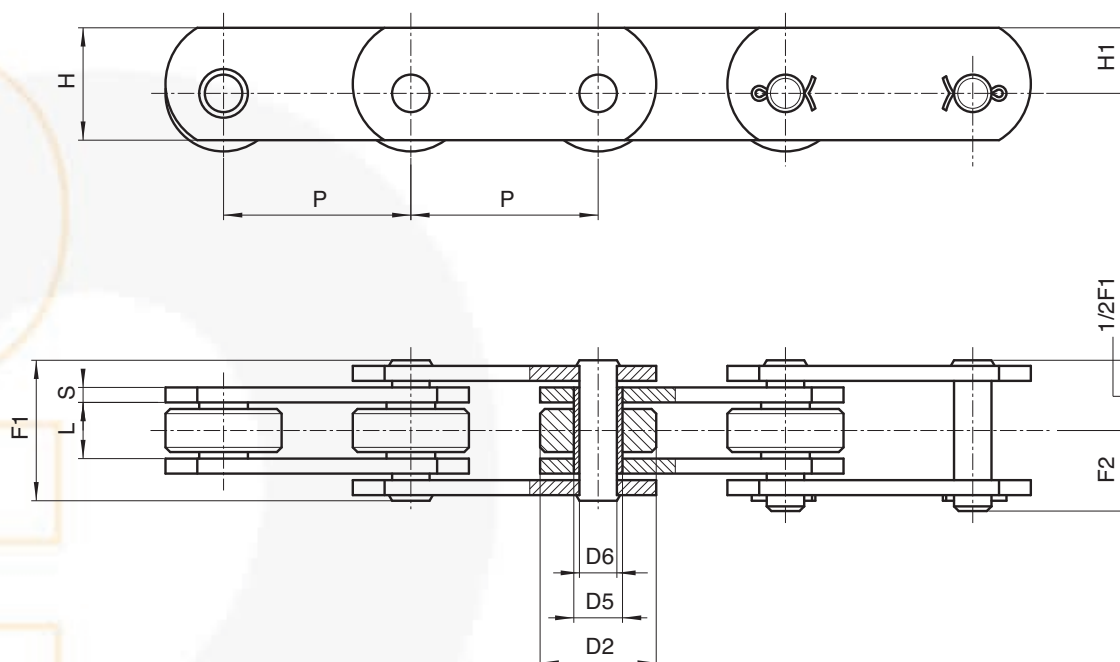
| Catena N. | P mm | L mm | D2 mm | D5 mm | D6 mm | D7 mm | H mm | S mm | F1 mm | F2 mm | Carico di rottura N | Peso cat. kg/m |
|-----------|------|------|-------|-------|-------|-------|------|------|-------|-------|---------------------|----------------|
| 250 | 50 | 11,5 | 25 | 11 | 9 | 6,2 | 20 | 2,5 | 25 | 14 | 25.000 | 1,8 |
| 250R | 50 | 11,5 | 25 | 11 | 9 | 6,2 | 20 | 2,5 | 25 | 14 | 38.000 | 1,8 |
| 250SS* | 50 | 11,5 | 25 | 11 | 9 | 6,2 | 20 | 2,5 | 25 | 14 | 22.000 | 1,8 |
| 400C** | 50 | 15 | 31 | 17 | 14 | 10,2 | 25 | 3 | 31 | 17 | 35.000 | 3 |
| W3635 | 50 | 15 | 31 | 17 | 14 | 10,2 | 25 | 3 | 31 | 17 | 35.000 | 3 |
| 500C | 50 | 15 | 31 | 17 | 14 | 10,2 | 25 | 4 | 35 | 18,5 | 40.000 | 3,6 |
| 500CRP*** | 50 | 15 | 31 | 17 | 14 | 10,2 | 25 | 4 | 35 | 18,5 | 65.000 | 3,6 |
| 500CSS* | 50 | 15 | 31 | 17 | 14 | 10,2 | 25 | 4 | 35 | 20 | 40.000 | 3,6 |
| 501C | 75 | 15 | 31 | 17 | 14 | 10,2 | 25 | 4 | 35 | 18,5 | 40.000 | 3,1 |
| 501CSS* | 75 | 15 | 31 | 17 | 14 | 10,2 | 25 | 4 | 35 | 20 | 40.000 | 3,1 |
| 502C | 100 | 15 | 31 | 17 | 14 | 10,2 | 25 | 4 | 35 | 18,5 | 40.000 | 2,6 |
| 502CSS* | 100 | 15 | 31 | 17 | 14 | 10,2 | 25 | 4 | 35 | 20 | 40.000 | 2,6 |
| 503C | 125 | 15 | 31 | 17 | 14 | 10,2 | 25 | 4 | 35 | 18,5 | 40.000 | 2,4 |
| 503CSS* | 125 | 15 | 31 | 17 | 14 | 10,2 | 25 | 4 | 35 | 20 | 40.000 | 2,4 |
| 504C | 150 | 15 | 31 | 17 | 14 | 10,2 | 25 | 4 | 35 | 18,5 | 40.000 | 2,3 |
| 701C | 75 | 22 | 40 | 23 | 18 | 12,2 | 35 | 4 | 45 | 23,5 | 60.000 | 5,4 |
| 703C | 100 | 22 | 40 | 23 | 18 | 12,2 | 35 | 4 | 45 | 23,5 | 60.000 | 4,4 |
| 703CR | 100 | 22 | 40 | 23 | 18 | 12,2 | 35 | 4 | 45 | 23,5 | 75.000 | 4,4 |
| 704C | 125 | 22 | 40 | 23 | 18 | 12,2 | 35 | 4 | 45 | 23,5 | 60.000 | 4,2 |
| 704CR | 125 | 22 | 40 | 23 | 18 | 12,2 | 35 | 4 | 45 | 23,5 | 75.000 | 4,2 |
| 705C | 150 | 22 | 40 | 23 | 18 | 12,2 | 35 | 4 | 45 | 23,5 | 60.000 | 4 |
| 705CR | 150 | 22 | 40 | 23 | 18 | 12,2 | 35 | 4 | 45 | 23,5 | 75.000 | 4 |

(*) Catena in acciaio INOX
 (**) Catena a piastre sagomate
 (***) Catena pre-tensionata e pre-selezionata

Versioni alternative:
 - rulli in nylon, delrin, ecc.
 - trattamenti superficiali di zincatura, nichelatura, ecc.
 - a bussola (senza rullo)
 - pre-tensionate e pre-selezionate



CATENE NON UNIFICATE CON PASSO METRICO



A PIASTRE
DISASSATE

| Catena N. | P mm | L mm | D2 mm | D5 mm | D6 mm | H mm | H1 mm | S mm | F1 mm | F2 mm | Carico di rottura N | Peso cat. kg/m |
|-----------|------|------|-------|-------|-------|------|-------|------|-------|-------|---------------------|----------------|
| 350Z** | 50 | 11,5 | 18 | 8,4 | 5,7 | 17,5 | 10 | 2,5 | 25,5 | 15,5 | 18.000 | 1,25 |
| 351 | 50 | 11,5 | 25 | 8,4 | 5,7 | 25 | 16,5 | 2 | 24 | 15 | 16.000 | 2 |
| 352 | 50 | 15 | 31 | 13,2 | 10 | 30 | 17,5 | 4 | 36 | 21 | 55.000 | 4,5 |
| 352SS* | 50 | 15 | 31 | 13,2 | 10 | 30 | 17,5 | 4 | 36 | 21 | 45.000 | 4,5 |
| 353 | 75 | 15 | 31 | 13,2 | 10 | 30 | 17,5 | 4 | 36 | 21 | 55.000 | 3,8 |
| 353SS* | 75 | 15 | 31 | 13,2 | 10 | 30 | 17,5 | 4 | 36 | 21 | 45.000 | 3,8 |
| 354 | 100 | 15 | 31 | 13,2 | 10 | 30 | 17,5 | 4 | 36 | 21 | 55.000 | 3,5 |
| 354SS* | 100 | 15 | 31 | 13,2 | 10 | 30 | 17,5 | 4 | 36 | 21 | 45.000 | 3,5 |

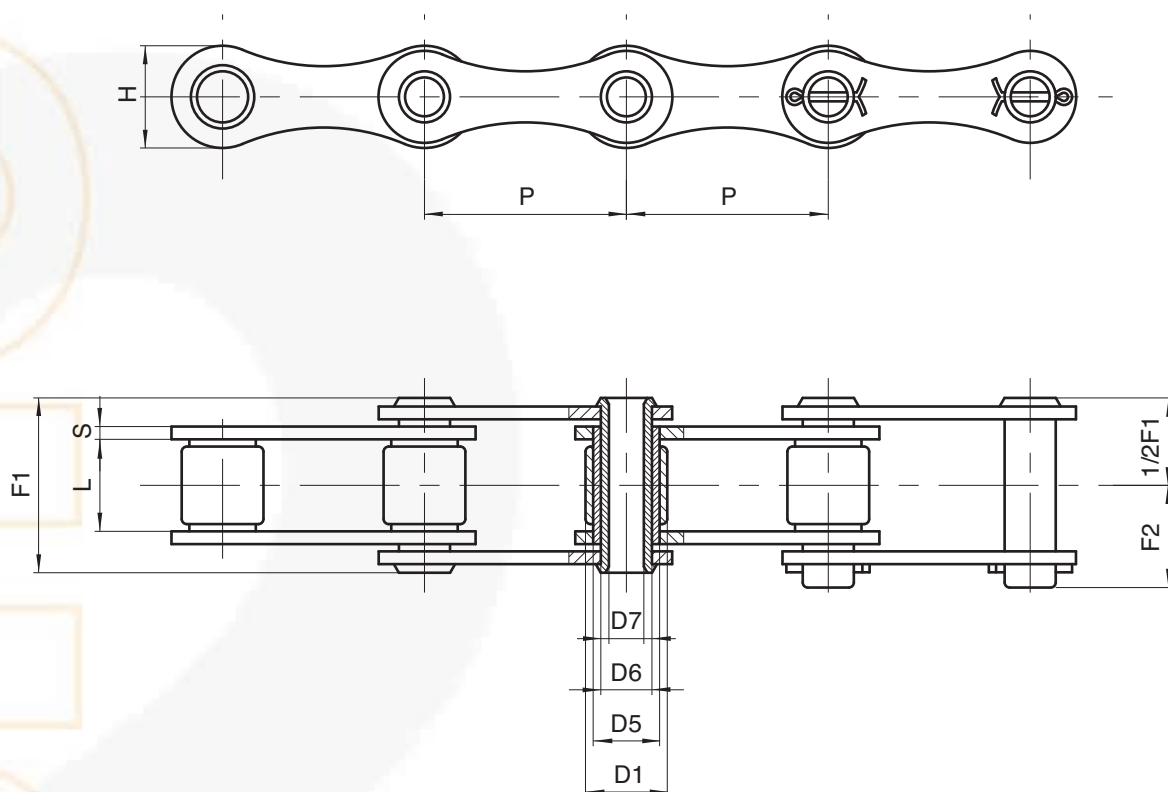
(*) Catena in acciaio INOX

(**) Catena zincata

Versioni alternative:

- rulli in nylon, delrin, ecc.
- trattamenti superficiali di zincatura, nichelatura, ecc.
- pre-tensionate e pre-selezionate

CATENE NON UNIFICATE



A PERNI FORATI

| Catena N. | P mm | L mm | D1 mm | D5 mm | D6 mm | D7 mm | H mm | S mm | F1 mm | F2 mm | Carico di rottura N | Peso cat. kg/m |
|-----------|-------|------|-------|-------|-------|-------|------|------|-------|-------|---------------------|----------------|
| 260 | 41,75 | 20,5 | 17 | 13,8 | 11 | 8,3 | 22 | 3 | 36 | 22,7 | 27.000 | 1,5 |
| 260SS* | 41,75 | 20,5 | 17 | 13,8 | 11 | 8,3 | 22 | 3 | 36 | 22,7 | 13.500 | 1,5 |
| 260RZ** | 41,75 | 20,5 | 17 | 13,8 | 11 | 8,3 | 25 | 3 | 36 | 22,7 | 35.000 | 1,9 |
| 260RBZ** | 41,75 | 20,5 | 17 | 13,8 | 11 | 8,3 | 25 | 3 | 36 | 22,7 | 50.000 | 1,9 |

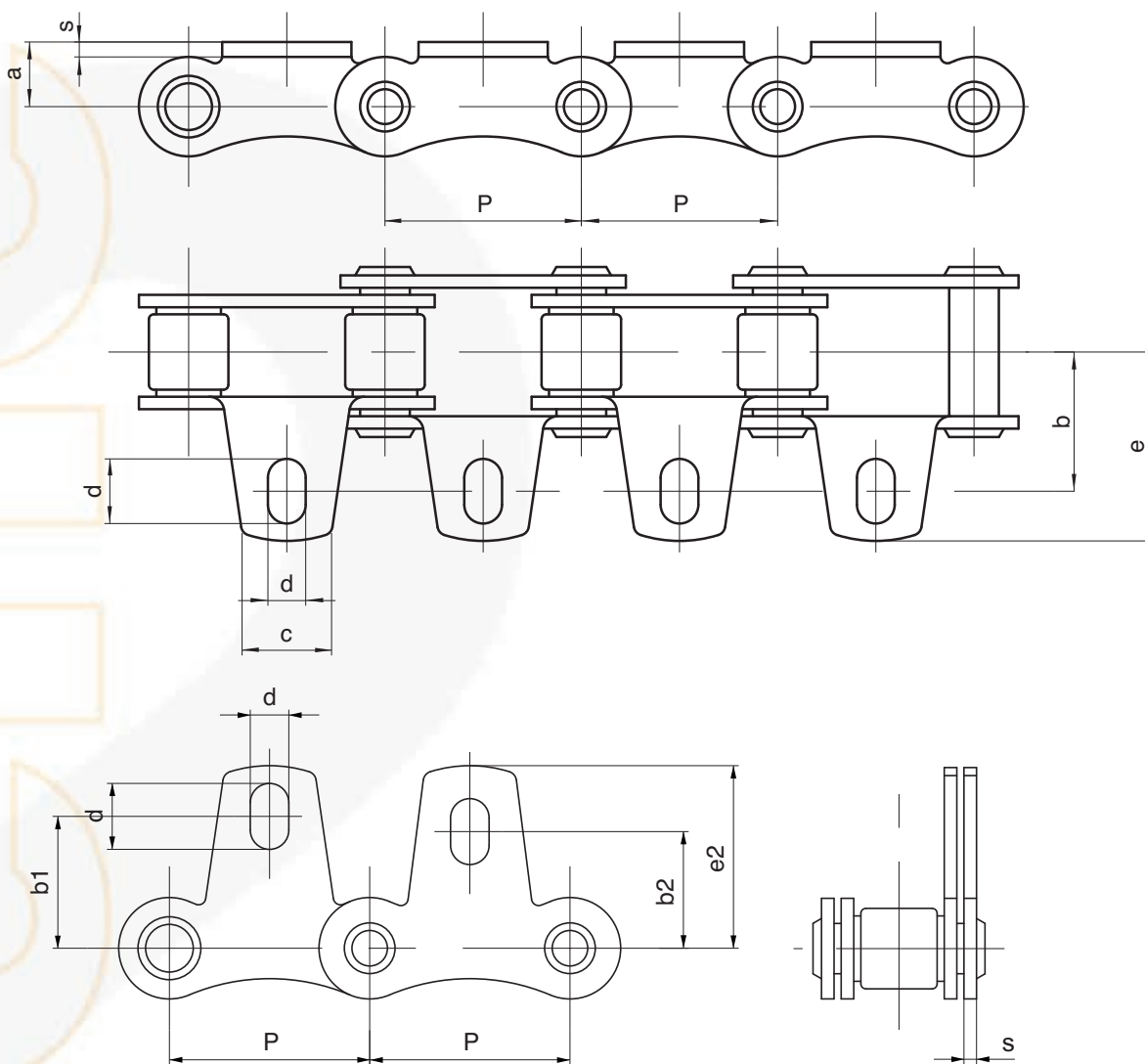
(*) Catena in acciaio INOX
 (**) Catena zincata

Versioni alternative:

- rulli in nylon, delrin, ecc.
- trattamenti superficiali di zincatura, nichelatura, ecc.
- pre-tensionate e pre-selezionate



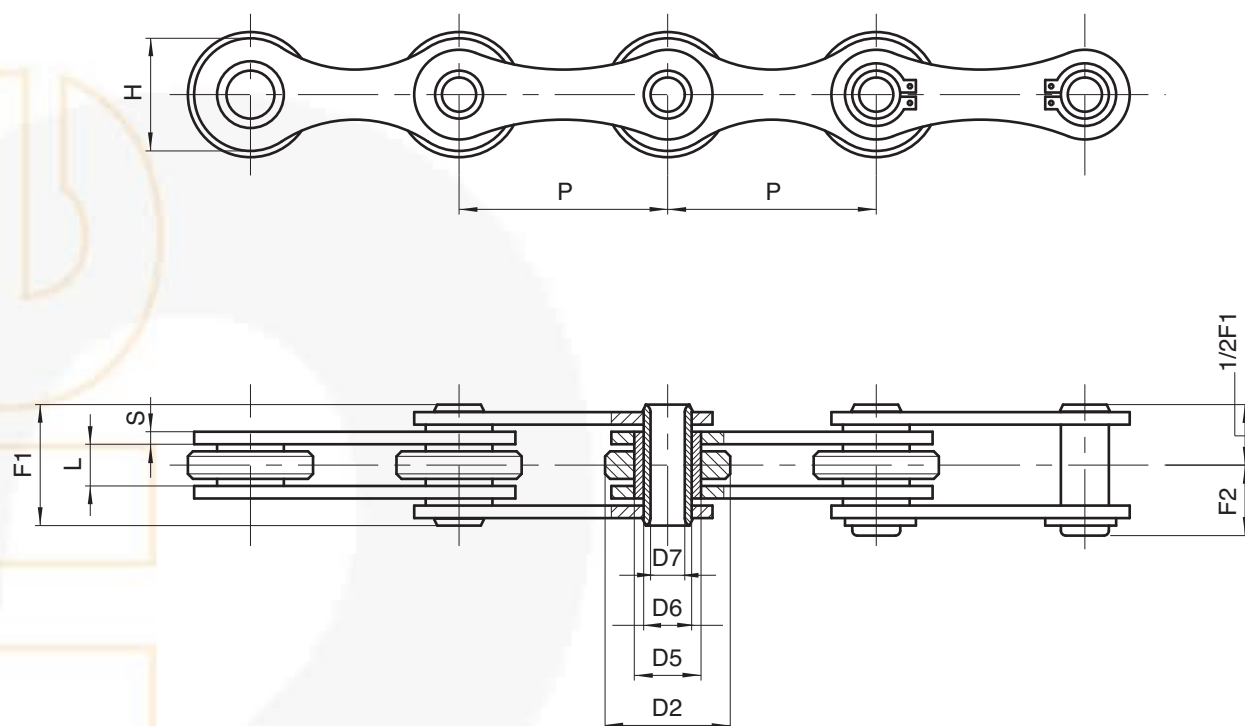
CATENE NON UNIFICATE



ATTACCHI

| Catena N. | P mm | a mm | b mm | b1 mm | b2 mm | c mm | d mm | e mm | e1 mm | s mm | Sovr. unit. attacco kg |
|-----------|-------|------|------|-------|-------|------|--------|------|-------|------|------------------------|
| 260 | 41,75 | 13,5 | 30 | 29 | 25 | 19 | 14-8,3 | 43,5 | 39,5 | 3 | 0,020 |
| 260SS | 41,75 | 13,5 | 30 | 29 | 25 | 19 | 14-8,3 | 43,5 | 39,5 | 3 | 0,020 |

CATENE NON UNIFICATE



A PERNI FORATI

| Catena N. | P mm | L mm | D2 mm | D5 mm | D6 mm | D7 mm | H mm | S mm | F1 mm | F2 mm | Carico di rottura N | Peso cat. kg/m |
|-----------|------|------|-------|-------|-------|-------|------|------|-------|-------|---------------------|----------------|
| 261 | 50 | 10 | 30 | 16 | 11,5 | 8,2 | 25,5 | 3 | 26,5 | 14,5 | 60.000 | 2,2 |
| 262 | 50,8 | 10 | 30 | 16 | 11,5 | 8,2 | 25,5 | 3 | 26,5 | 14,5 | 60.000 | 2,1 |
| 262SS* | 50,8 | 10 | 30 | 16 | 11,5 | 8,2 | 25,5 | 3 | 26,5 | 14,5 | 32.000 | 2,1 |
| W3865AR | 60 | 10 | 30 | 16 | 11,5 | 8,2 | 26 | 3 | 26,5 | 14,5 | 60.000 | 1,5 |
| W3604R | 63 | 10 | 30 | 16 | 11,5 | 8,2 | 26 | 3 | 26,5 | 14,5 | 60.000 | 2,3 |
| 263 | 100 | 10 | 30 | 16 | 11,5 | 8,2 | 25,5 | 3 | 26,5 | 14,5 | 60.000 | 1,5 |

(*) Catena in acciaio INOX

Versioni alternative:

- rulli in nylon, delrin, ecc.
- trattamenti superficiali di zincatura, nichelatura, ecc.
- pre-tensionate e pre-selezionate



