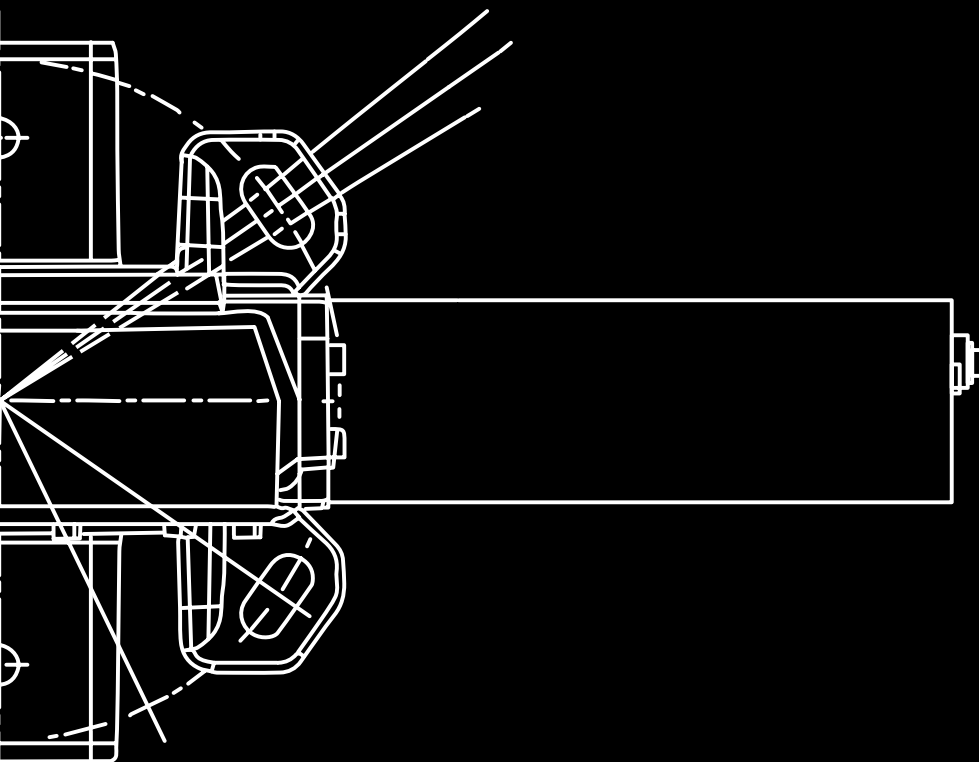




SLEWING DRIVE





Il Riduttore di Rotazione, noto anche come Slewing Drive, è un meccanismo di trasmissione a decelerazione integrato con una sorgente di alimentazione. Fondamentalmente, sfrutta un anello rotante sia come guida che come punto di attacco per componenti meccanici. Utilizzando l'anello rotante come parte guida, sorgente di alimentazione e copertura su uno degli anelli interni o esterni dell'anello rotante, l'altro anello assume il duplice ruolo di guida e base di connessione per le parti di lavoro azionate. Nella pratica, questo conferisce all'anello rotante la capacità di agire come elemento di connessione per una rotazione completa.

Questo meccanismo rappresenta una soluzione versatile per la trasmissione a decelerazione, combinando le funzionalità di rotazione, decelerazione e alimentazione. Nonostante la sua complessità tecnica, presenta una struttura snella che facilita la produzione e la manutenzione.

I Riduttori di Rotazione Chiaravalli rappresentano l'eccellenza nell'ingegneria meccanica per la rotazione di grandi carichi. Progettati con la massima precisione e affidabilità, i nostri slewing drive offrono soluzioni robuste per una vasta gamma di applicazioni industriali. Con particolare attenzione al settore fotovoltaico, i nostri Riduttori di Rotazione sono utilizzati con successo nei tracker solari per ottimizzare l'efficienza dei pannelli fotovoltaici. La capacità di rotazione fluida e controllata dei nostri prodotti garantisce un perfetto orientamento dei pannelli solari per massimizzare la produzione di energia. In Chiaravalli non offriamo solo prodotti di alta qualità, ma anche un servizio di consulenza completo. Il nostro team di esperti è disponibile per assistervi nella scelta del Riduttore di Rotazione più adatto alle vostre esigenze specifiche, offrendo consulenza tecnica e supporto personalizzato in ogni fase del progetto.

Affidabilità, durabilità e prestazioni ottimali sono i pilastri su cui si basa la nostra filosofia aziendale.

Scegliendo i Riduttori di Rotazione Chiaravalli Group, investite in qualità e affidabilità per il vostro successo futuro.



The Slewing Drive, also known as a Rotating Transmission System, is a decelerating transmission mechanism integrated with a power source. Essentially, it utilizes a rotating ring both as a guiding follower and as a point of attachment for mechanical components. By using the rotating ring as the guiding follower, power source, and cover on one of the inner or outer rings of the rotating ring, the other ring assumes the dual role of guiding follower and connecting base for the driven working parts.

In practice, this endows the rotating ring with the ability to act as a connecting element for full rotation.

This mechanism represents a versatile solution for decelerating transmission, combining the functionalities of rotation, deceleration, and driving. Despite its technical complexity, it features a streamlined structure that facilitates production and maintenance.

Chiaravalli Slewing Drives represent excellence in mechanical engineering for the rotation of large loads. Designed with the utmost precision and reliability, our slewing drives offer robust solutions for a wide range of industrial applications. With a particular focus on the photovoltaic sector, our Slewing Drives are successfully used in solar trackers to optimize the efficiency of photovoltaic panels. The smooth and controlled rotation capability of our products ensures perfect alignment of solar panels to maximize energy production.

At Chiaravalli Group, we not only offer high-quality products but also comprehensive consulting services.

Our team of experts is available to assist you in choosing the most suitable Slewing Drive for your specific needs, providing technical advice and personalized support at every stage of the project.

Reliability, durability, and optimal performance are the pillars upon which our business philosophy is built.

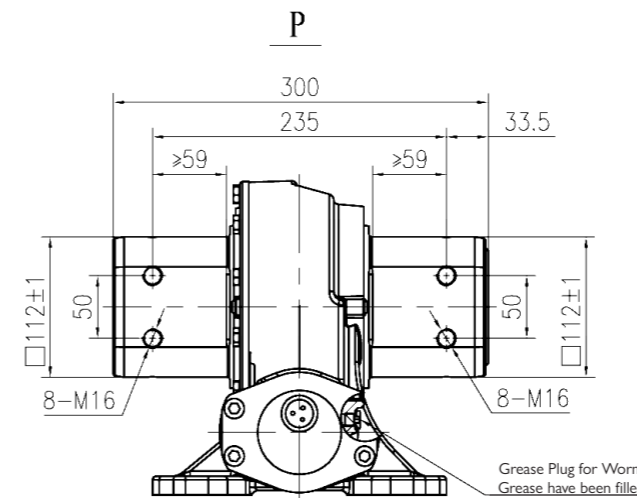
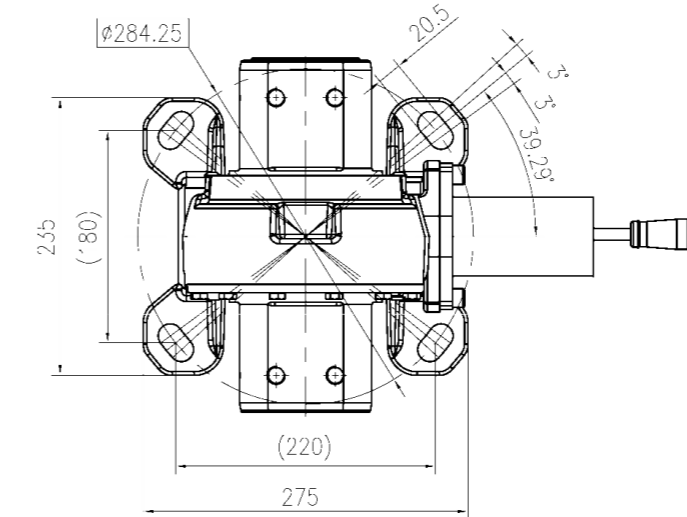
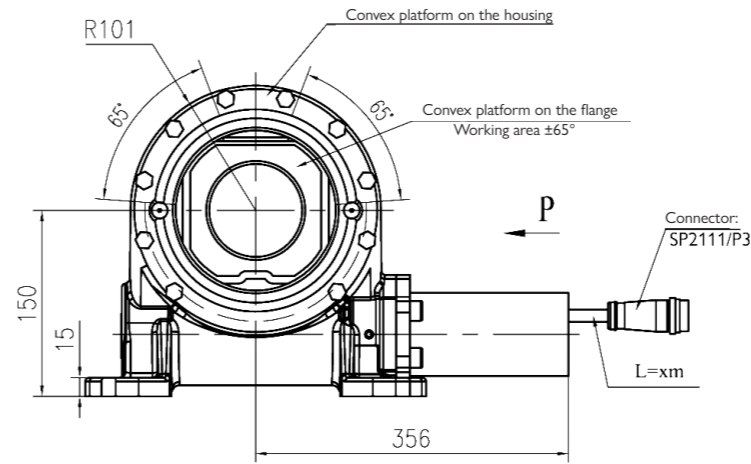
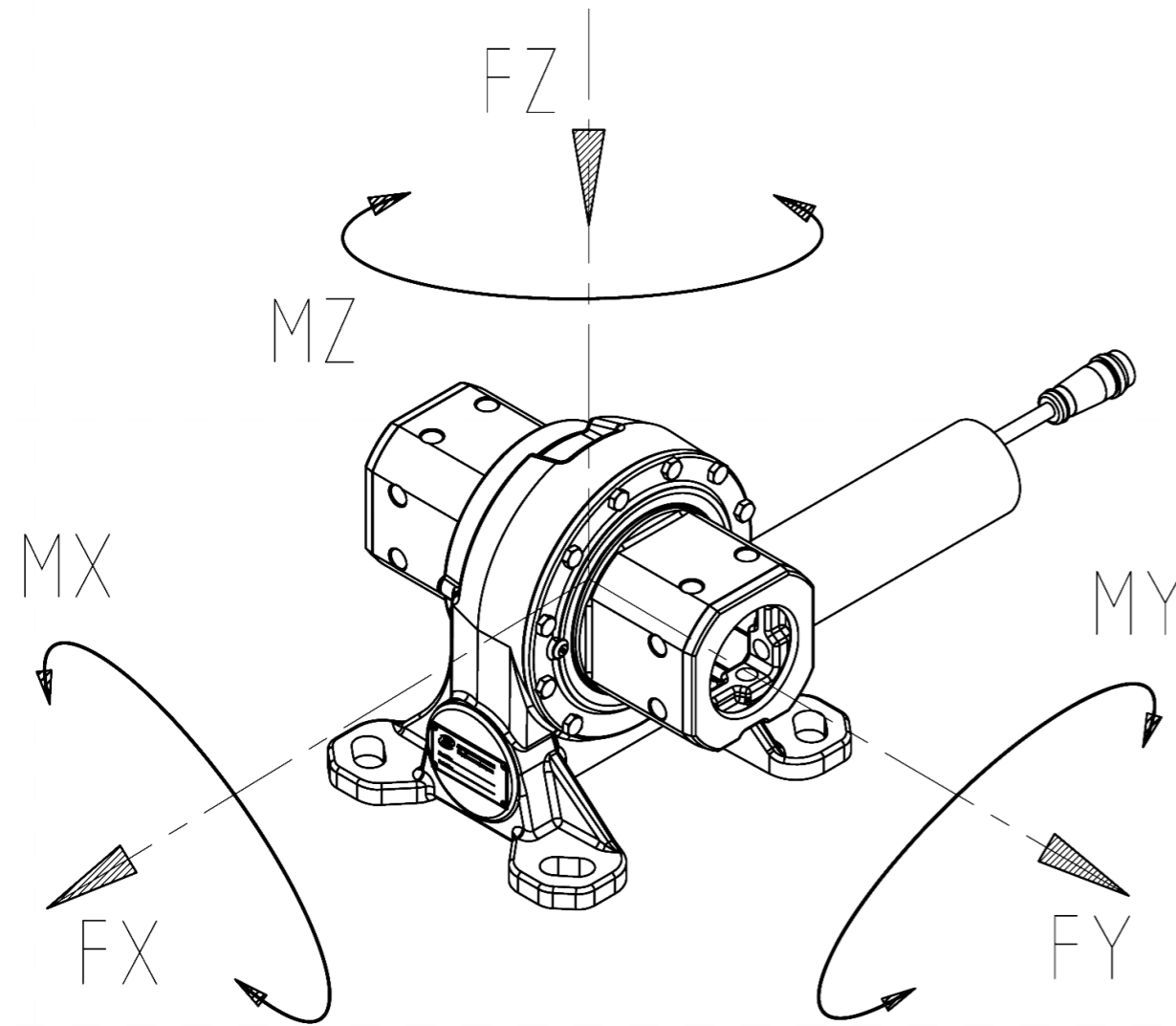
By choosing Chiaravalli Group's Slewing Drives, you invest in quality and reliability for your future success.





CHIARAVALLI GROUP

SLEWING DRIVE - CHSDV5



Slewing Drive Capability (CHSDV5-55)	
Caratteristiche riduttore di rotazione (CHSDV5-55)	
Ratio of Worm Gear Rapporto di trasmissione a vite senza fine	55:1
Tracking Precision Precisione di Tracciamento	≤0.25°
IP Class Classe IP	IP65
Temperature Temperatura	-40 ~ +80°C
Holding torque Coppia di Mantenimento	18000 N.m
Axial Static Load Carico Assiale Statico	Coa 30 kN
Axial Dynamic Load Carico Assiale Dinamico	Ca 20 kN
Radial Static Load Carico Radiale Statico	Cor 40 kN
Radial Dynamic Load Carico Radiale Dinamico	Cr 30 kN
Tilting Moment Torque Momento di coppia Rotante	Com 10.4 kN.m

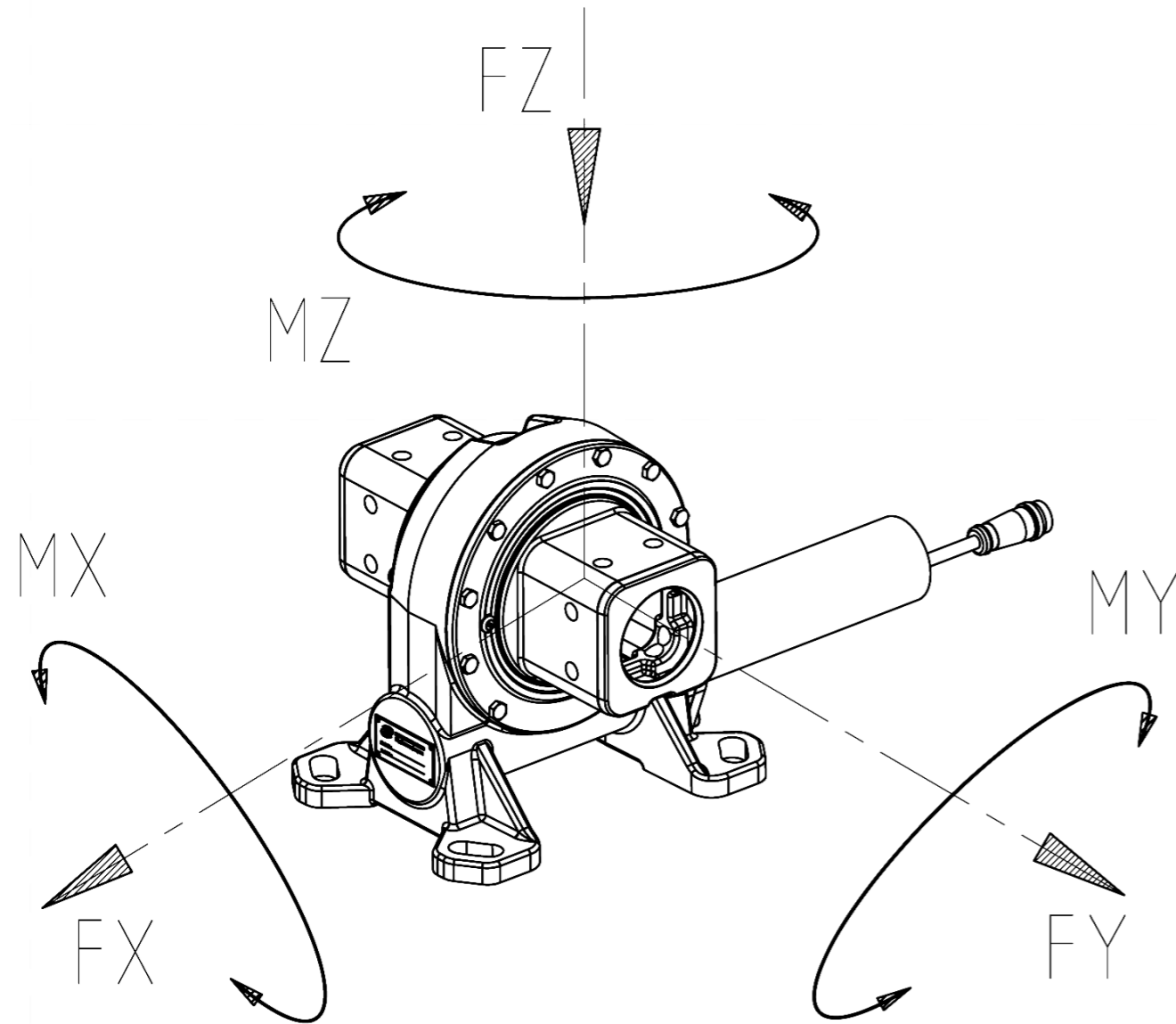
Planetary Reducer Motor Performance Data (24/25/150)	
Dati prestazionali dei riduttori epicicloidali (24/25/150)	
Rated Voltage Tensione nominale	24 VDC
Rated Current Corrente nominale	≤4.2 A
Gear Ratio Rapporto di trasmissione	736.37 :1
IP Class Classe IP	IP65
Temperature Temperatura	-40 ~ +80°C

(CHSDV5 + 24/25/150)			
Slewing Drive Performance Data			
Dati prestazionali dei riduttori di rotazione			
Nominal output speed Velocità nominale in uscita	0.045 rpm		
Nominal output torque Coppia nominale in uscita	3.3 kN.m		
Output Torque Coppia in uscita (CHSDV5)	Output Speed Velocità in uscita (CHSDV5)	Efficiency Efficienza (only CHSDV5)	Motor Current Corrente del Motore (24/25/150)
Nominal torque: 3.3 kN.m Continuous operation Most operating conditions Coppia nominale: 3,3 kN.m Funzionamento continuo Condizioni operative	0.045 rpm	≈40%	≈4.2 A
Large torque: 4.8 kN.m Continuous operation for 10 minutes It should not exceed 5% of the total Coppia elevata: 4,8 kN.m Funzionamento continuo per 10 minuti Non deve superare il 5% del totale	0.04 rpm	≈41%	≈6.2 A
Large torque: 7 kN.m Warning: There is no safety factor Coppia elevata: 7 kN.m Attenzione: Non esiste un fattore di sicurezza			



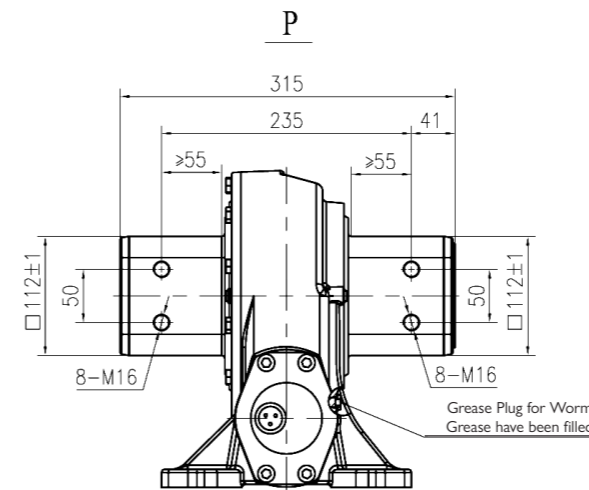
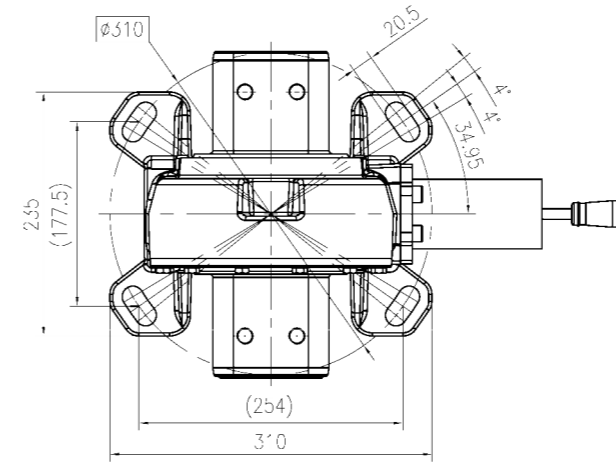
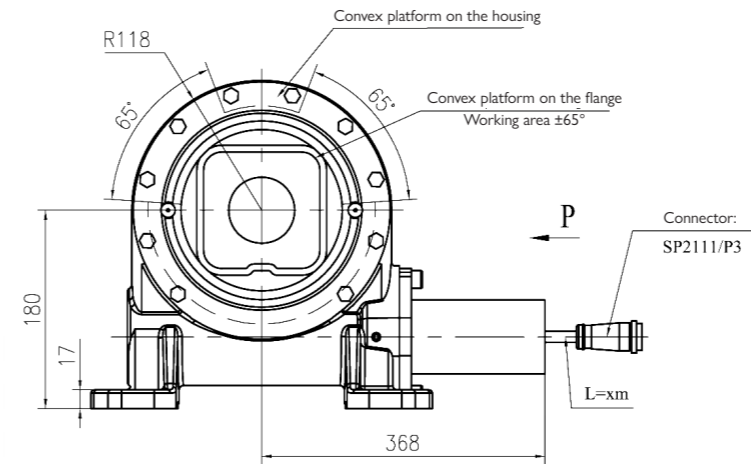
CHIARAVALLI GROUP

SLEWING DRIVE - CHSDV6



CHIARAVALLI GROUP

SLEWING DRIVE - CHSDV6



Slewing Drive Capability (CHSDV6-55)	
Caratteristiche riduttore di rotazione (CHSDV6-55)	
Ratio of Worm Gear Rapporto di trasmissione a vite senza fine	55:1
Tracking Precision Precisione di Tracciamento	$\leq 0.25^\circ$
IP Class Classe IP	IP65
Temperature Temperatura	-40 ~ +80°C
Holding torque Coppia di Mantenimento	25000 N.m
Axial Static Load Carico Assiale Statico	Coa 38 kN
Axial Dynamic Load Carico Assiale Dinamico	Ca 21 kN
Radial Static Load Carico Radiale Statico	Cor 70 kN
Radial Dynamic Load Carico Radiale Dinamico	Cr 37 kN
Tilting Moment Torque Momento di coppia Rotante	Com 16 kN.m

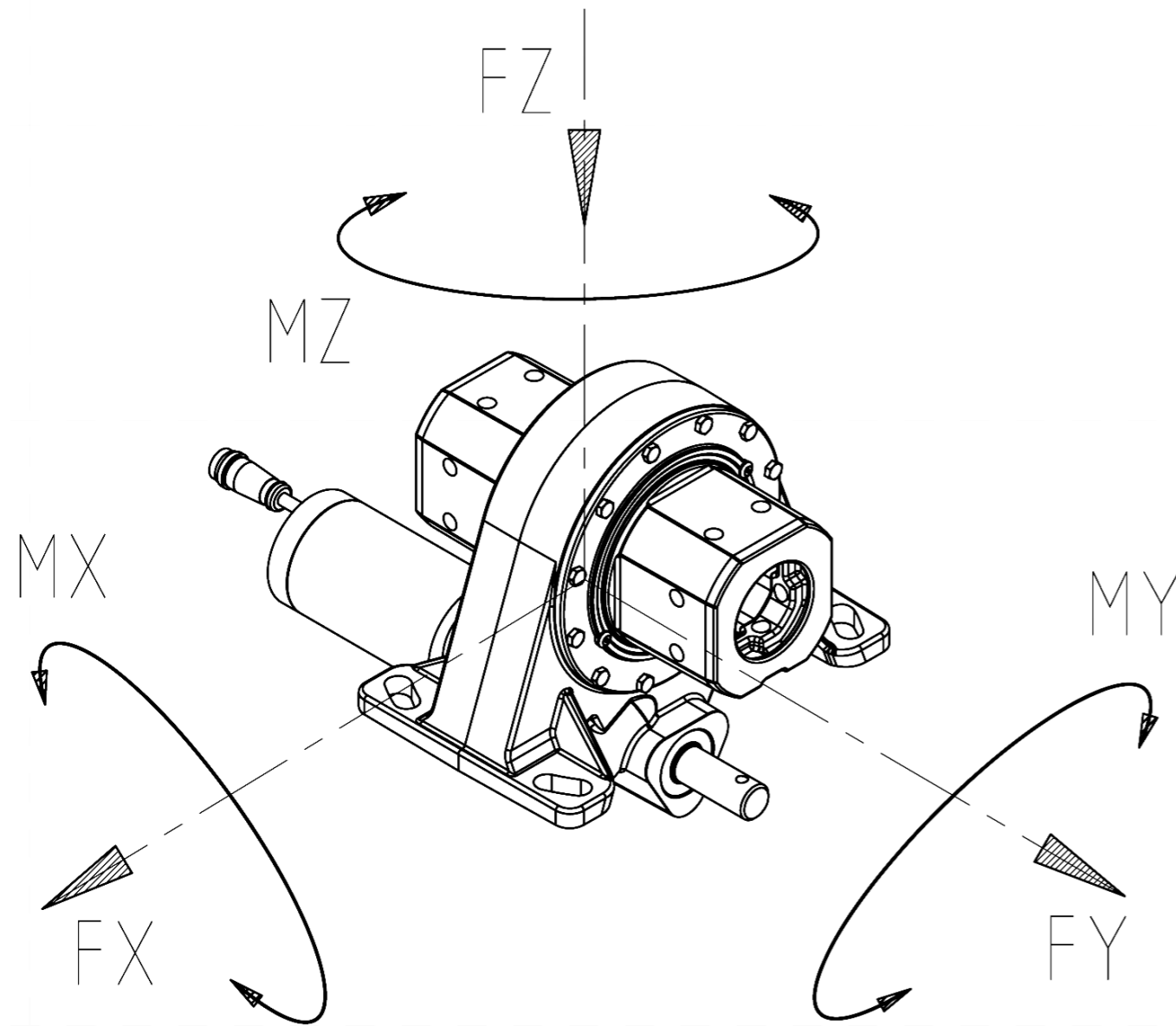
Planetary Reducer Motor Performance Data (24/25/150)	
Dati prestazionali dei riduttori epicicloidali (24/25/150)	
Rated Voltage Tensione nominale	24 VDC
Rated Current Corrente nominale	≤ 4.2 A
Gear Ratio Rapporto di trasmissione	736.37 :1
IP Class Classe IP	IP65
Temperature Temperatura	-40 ~ +80°C

(CHSDV6 + 24/25/150)			
Slewing Drive Performance Data			
Dati prestazionali dei riduttori di rotazione			
Nominal output speed Velocità nominale in uscita	0.045 rpm		
Nominal output torque Coppia nominale in uscita	3.3 kN.m		
Output Torque Coppia in uscita (CHSDV6)	Output Speed Velocità in uscita (CHSDV6)	Efficiency Efficienza (only CHSDV6)	Motor Current Corrente del Motore (24/25/150)
Nominal torque: 3.3 kN.m Continuous operation Most operating conditions Coppia nominale: 3,3 kN.m Funzionamento continuo Condizioni operative	0.045 rpm	$\approx 40\%$	≈ 4.2 A
Large torque: 4.8 kN.m Continuous operation for 10 minutes It should not exceed 5% of the total Coppia elevata: 4,8 kN.m Funzionamento continuo per 10 minuti Non deve superare il 5% del totale	0.043 rpm	$\approx 41\%$	≈ 6.2 A
Large torque: 7 kN.m Warning: There is no safety factor Coppia elevata: 7 kN.m Attenzione: Non esiste un fattore di sicurezza			



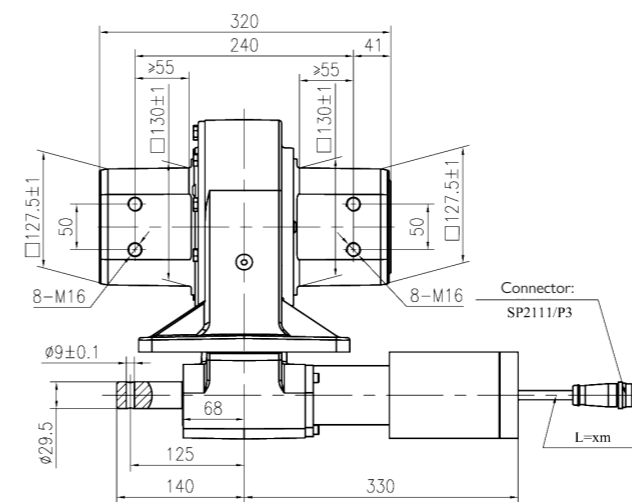
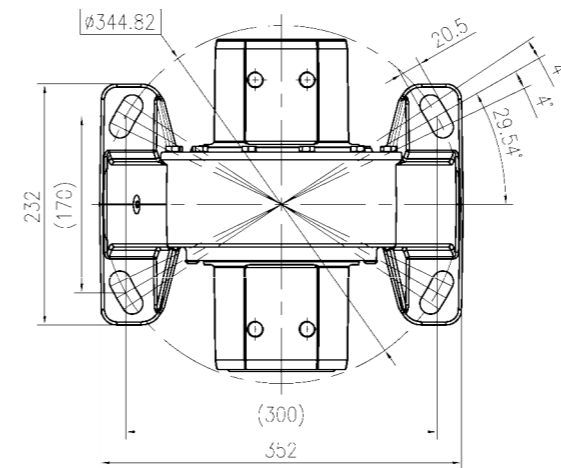
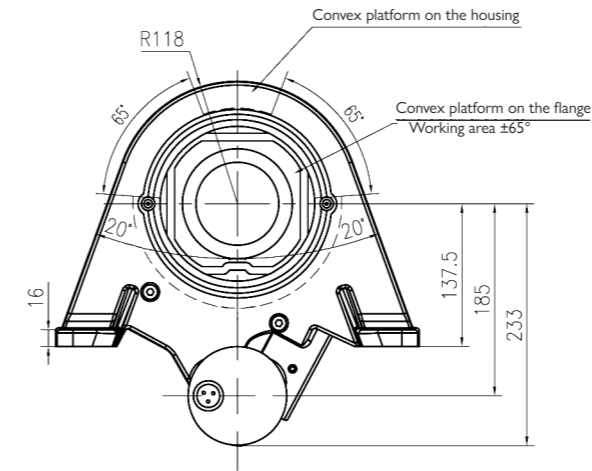
CHIARAVALLI GROUP

SLEWING DRIVE - CHSDL6A



CHIARAVALLI GROUP

SLEWING DRIVE - CHSDL6A



Slewing Drive Capability (CHSDL6A-357) Caratteristiche riduttore di rotazione (CHSDL6A-357)		
Ratio of Worm Gear Rapporto di trasmissione a vite senza fine	357:1	
Tracking Precision Precisione di Tracciamento	≤0.25°	
IP Class Classe IP	IP65	
Temperature Temperatura	-40 ~ +80°C	
Holding torque Coppia di Mantenimento	25000 N.m	
Axial Static Load Carico Assiale Statico	Coa	38 kN
Axial Dynamic Load Carico Assiale Dinamico	Ca	21 kN
Radial Static Load Carico Radiale Statico	Cor	70 kN
Radial Dynamic Load Carico Radiale Dinamico	Cr	37 kN
Tilting Moment Torque Momento di coppia Rotante	Com	16 kN.m

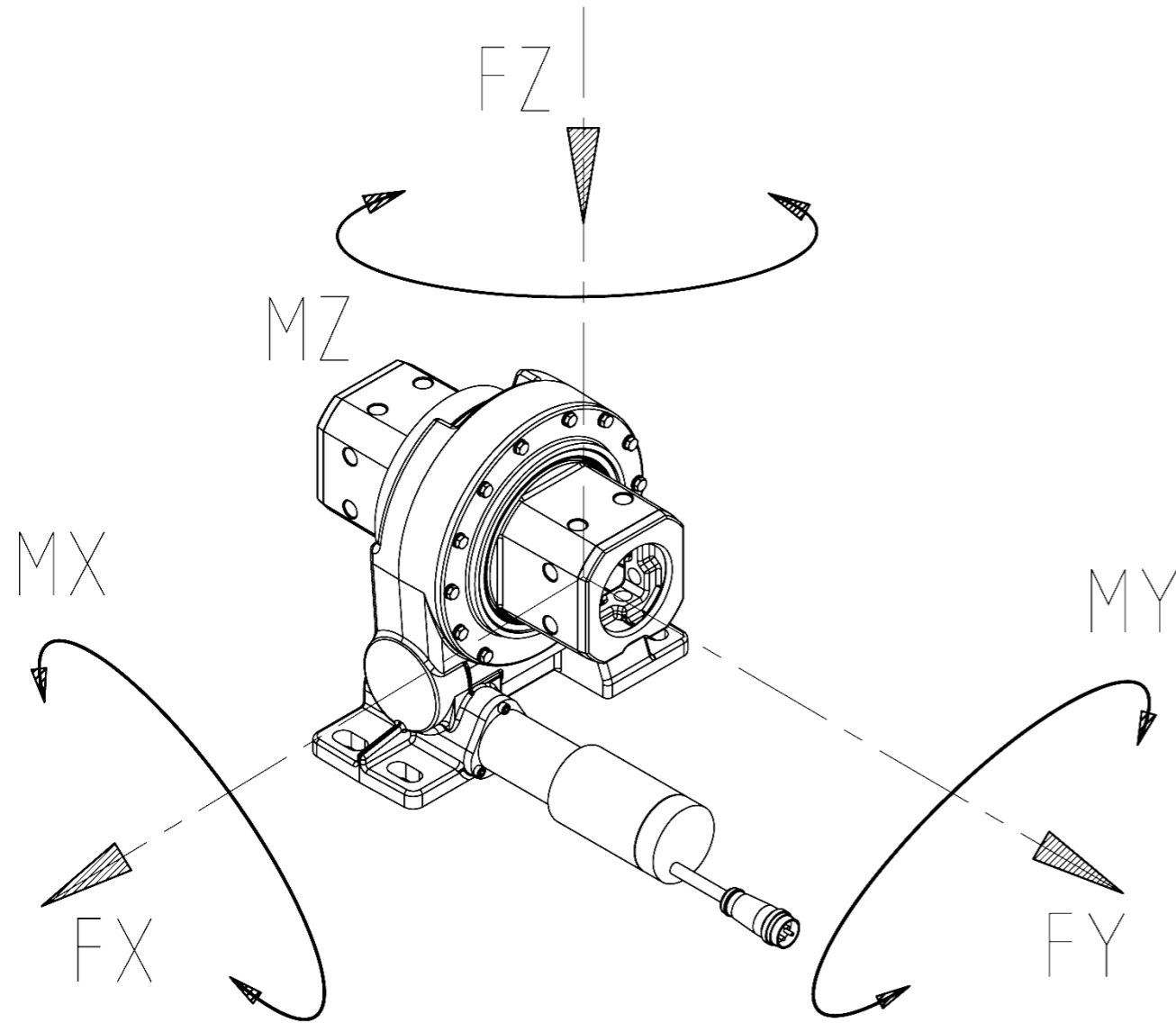
Planetary Reducer Motor Performance Data (24/70/110) Dati prestazionali dei riduttori epicicloidali (24/70/110)	
Rated Voltage Tensione nominale	24 VDC
Rated Current Corrente nominale	≤7.2 A
Gear Ratio Rapporto di trasmissione	736.37 :1
IP Class Classe IP	IP65
Temperature Temperatura	-40 ~ +80°C

(CHSDL6A + 24/70/110)			
Total output torque of Slewing Drive (After 3 or 4 sets are connected) Coppia di uscita totale del meccanismo di trasmissione (dopo il collegamento di 3 o 4 gruppi) (CHSDL6A-357 +24/70/110)			
Nominal output speed Velocità nominale in uscita	0.019 rpm		
Nominal output torque Coppia nominale in uscita	3.5 kN.m		
Output Torque Coppia in uscita (CHSDL6A)	Output Speed Velocità in uscita (CHSDL6A)	Efficiency Efficienza (only CHSDL6A)	Motor Current Corrente del motore (24/70/110)
Nominal torque: 10.5 kN.m Continuous operation Most operating conditions Coppia nominale: 10.5 kN.m Funzionamento continuo Condizioni operative	0.019 rpm	≈40%	≈7.2 A
Large torque: 18 kN.m Continuous operation for 10 minute It should not exceed 5% of the total Coppia elevata: 18 kN.m Funzionamento continuo per 10 minuti Non deve superare il 5% del totale	0.014 rpm	≈41%	≈13.2 A
Large torque: 20 kN.m Warning: There is no safety factor Coppia elevata: 20 kN.m Attenzione: Non esiste un fattore di sicurezza			



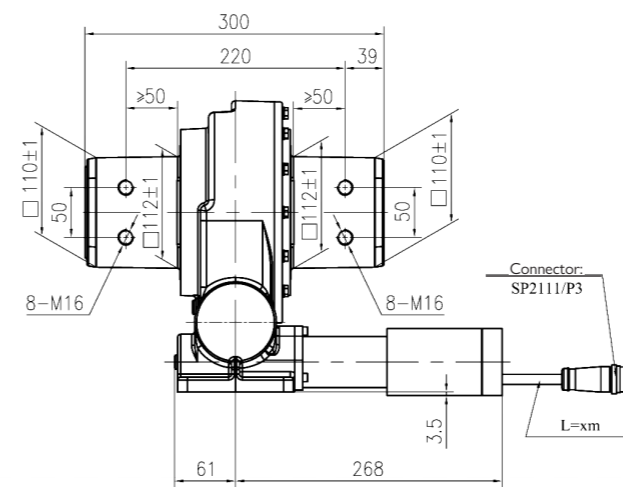
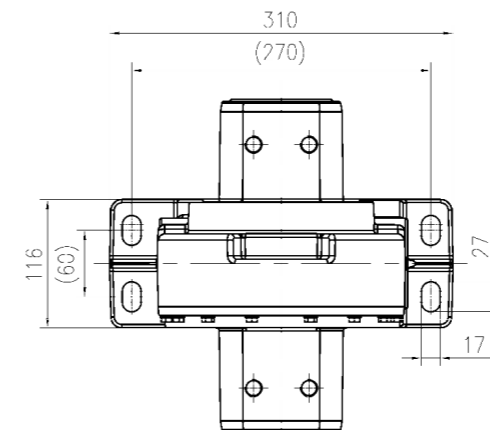
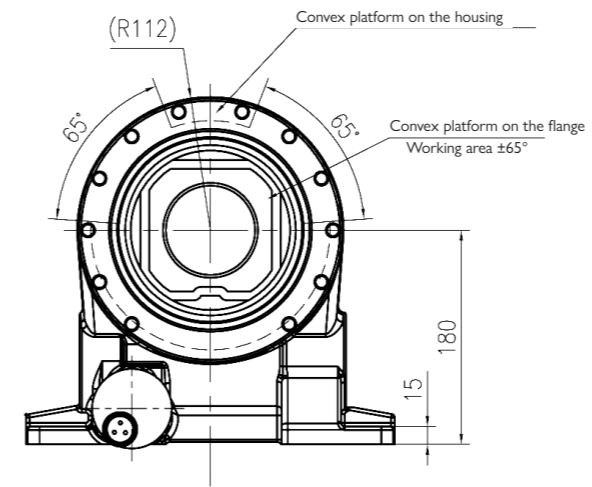
CHIARAVALLI GROUP

SLEWING DRIVE - CHSDM6



CHIARAVALLI GROUP

SLEWING DRIVE - CHSDM6



Slewing Drive Capability (CHSDM6-418)		
Caratteristiche dei riduttori di rotazione (CHSDM6-418)		
Ratio of Worm Gear Rapporto di trasmissione a vite senza fine	418:1	
Tracking Precision Precisione di Tracciamento	≤0.25°	
IP Class Classe IP	IP65	
Temperature Temperatura	-40 ~ +80°C	
Holding torque Coppia di Mantenimento	22000 N.m	
Axial Static Load Carico Assiale Statico	Coa	38 kN
Axial Dynamic Load Carico Assiale Dinamico	Ca	21 kN
Radial Static Load Carico Radiale Statico	Cor	70 kN
Radial Dynamic Load Carico Radiale Dinamico	Cr	37 kN
Tilting Moment Torque Momento di coppia Rotante	Com	12 kN.m

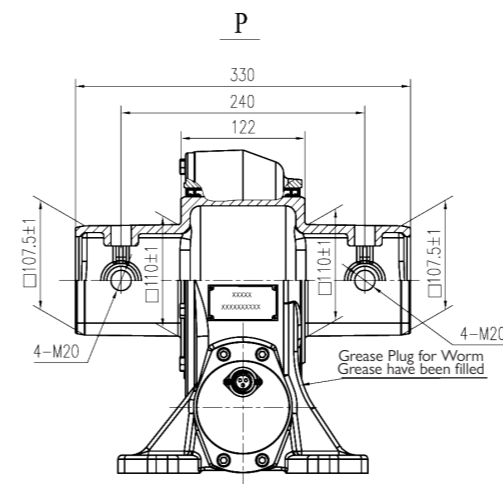
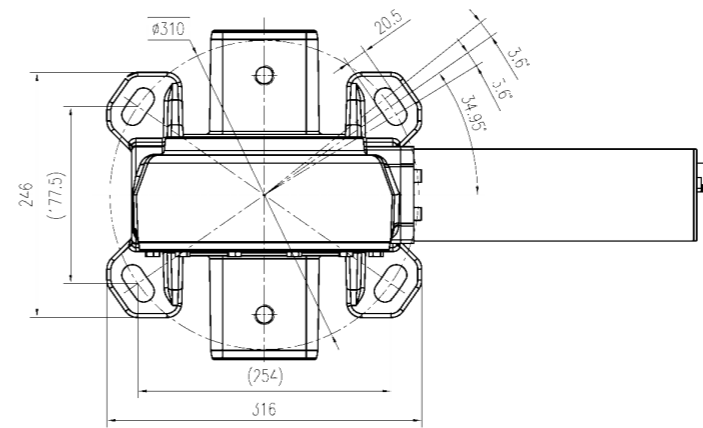
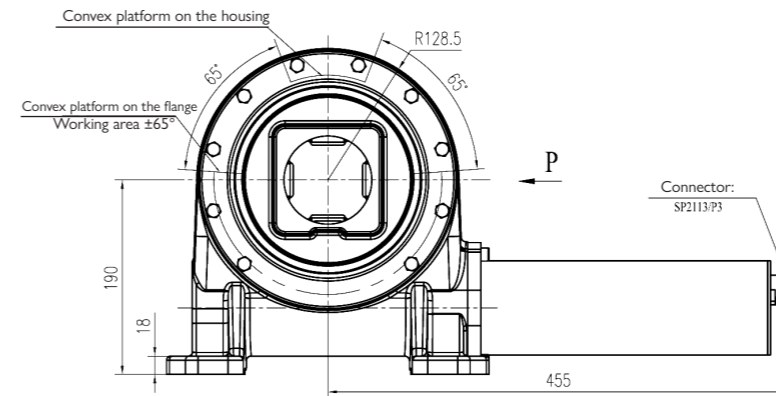
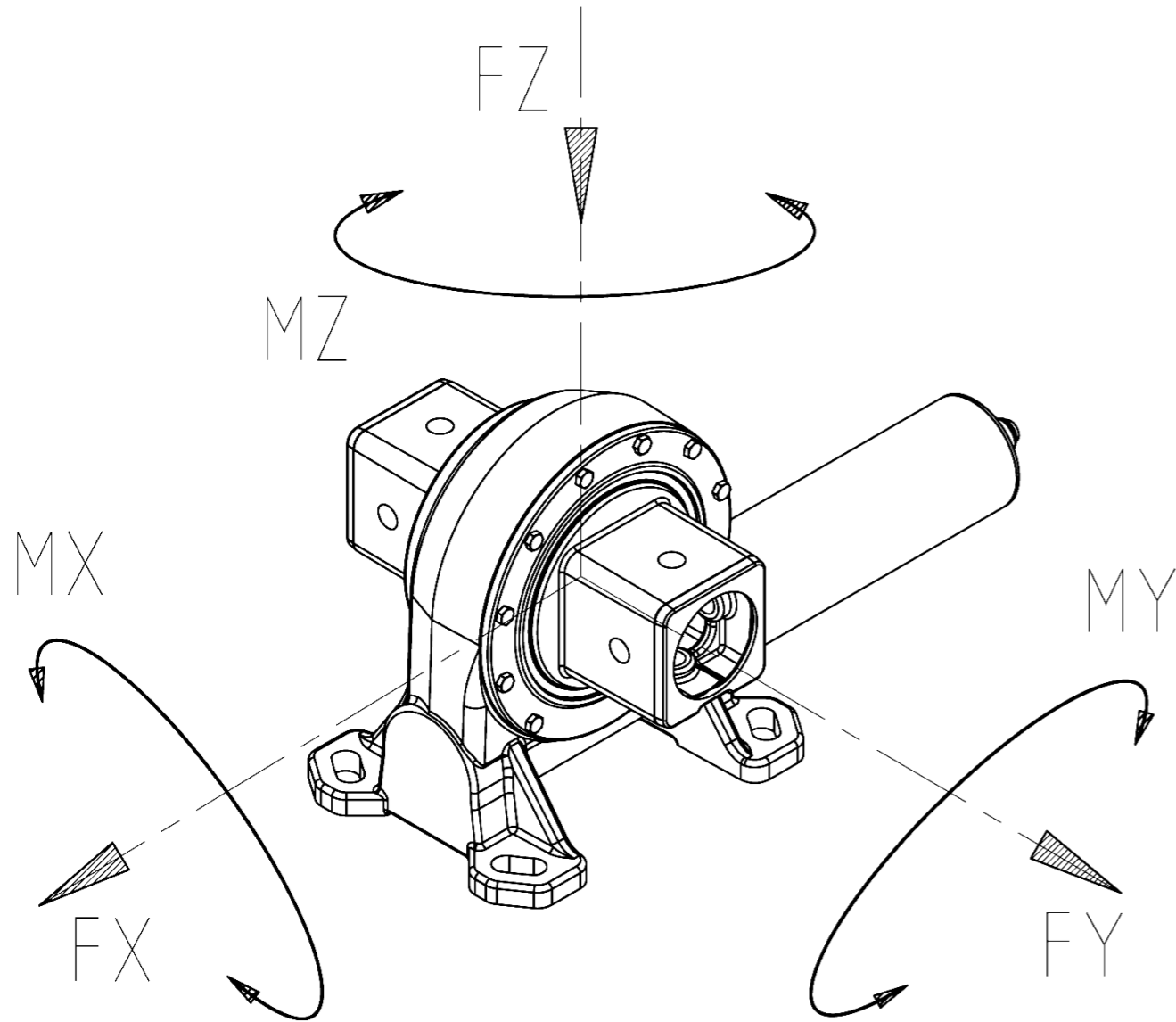
Planetary Reducer Motor Performance Data (24/90/20)	
Dati prestazionali dei riduttori epicicloidali (24/90/20)	
Rated Voltage Tensione nominale	24 VDC
Rated Current Corrente nominale	≤2 A
Gear Ratio Rapporto di trasmissione	184 :1
IP Class Classe IP	IP65
Temperature Temperatura	-40 ~ +80°C

(CHSDM6 + 24/90/20)			
Slewing Drive Performance Data			
Dati prestazionali dei riduttori di rotazione			
Nominal output speed Velocità nominale in uscita	0.022 rpm		
Nominal output torque Coppia nominale in uscita	2 kN.m		
Output Torque Coppia in uscita (CHSDM6)	Output Speed Velocità in uscita (CHSDM6)	Efficiency Efficienza (only CHSDM6)	Motor Current Corrente del motore (24/90/20)
Nominal torque: 2 kN.m Continuous operation Most operating conditions Coppia nominale: 2 kN.m Funzionamento continuo Condizioni operative	0.022 rpm	≈40%	≈2 A
Large torque: 4 kN.m Continuous operation for 10 minute It should not exceed 5% of the total Coppia elevata: 4 kN.m Funzionamento continuo per 10 minuti Non deve superare il 5% del totale	0.014 rpm	≈41%	≈4 A
Large torque: 5 kN.m Warning: There is no safety factor Coppia elevata: 5 kN.m Attenzione: Non esiste un fattore di sicurezza			



CHIARAVALLI GROUP

SLEWING DRIVE - CHSDV7



CHIARAVALLI GROUP

SLEWING DRIVE - CHSDV7

Slewing Drive Capability (CHSDV7-52)	
Caratteristiche dei riduttori di rotazione (CHSDV7-52)	
Ratio of Worm Gear Rapporto di trasmissione a vite senza fine	52:1
Tracking Precision Precisione di Tracciamento	≤0.2°
IP Class Classe IP	IP65
Temperature Temperatura	-30 ~ +80°C
Holding torque Coppia di Mantenimento	34000 N.m
Axial Static Load Carico Assiale Statico	Coa 48 kN
Axial Dynamic Load Carico Assiale Dinamico	Ca 26 kN
Radial Static Load Carico Radiale Statico	Cor 87 kN
Radial Dynamic Load Carico Radiale Dinamico	Cr 45.8 kN
Tilting Moment Torque Momento di coppia Rotante	Com 20 kN.m

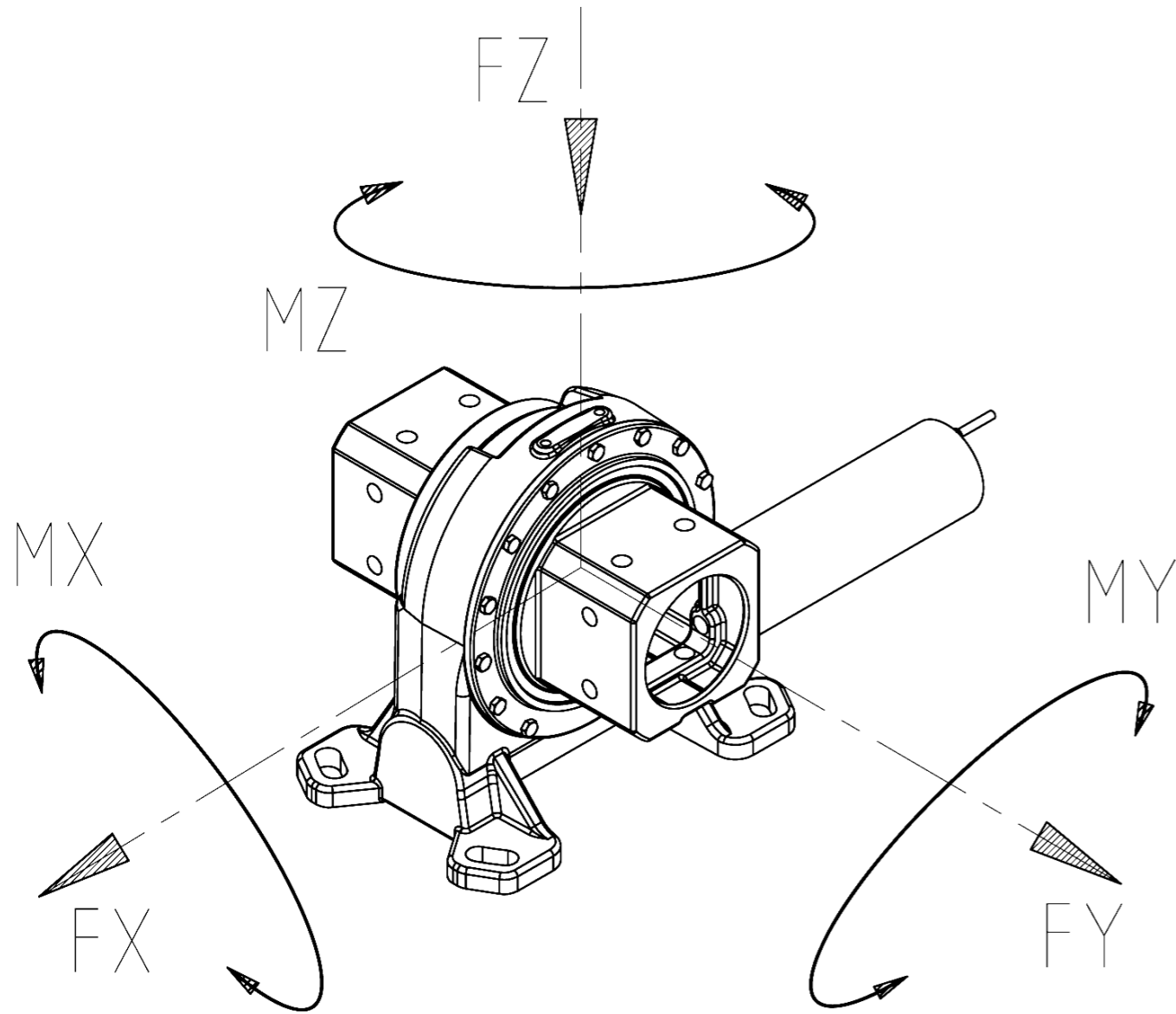
Planetary Reducer Motor Performance Data (24/18/280)	
Dati prestazionali dei riduttori epicicloidali (24/18/280)	
Rated Voltage Tensione nominale	24 VDC
Rated Current Corrente nominale	≤4.9 A
Gear Ratio Rapporto di trasmissione	661.22 :1
IP Class Classe IP	IP65
Temperature Temperatura	-30 ~ +80°C

(CHSDV7 + 24/18/280)			
Slewing Drive Performance Data			
Dati prestazionali dei riduttori di rotazione			
Nominal output speed Velocità nominale in uscita	0.034 rpm		
Nominal output torque Coppia nominale in uscita	5 kN.m		
Output Torque Coppia in uscita (CHSDV7)	Output Speed Velocità in uscita (CHSDV7)	Efficiency Efficienza (only CHSDV7)	Motor Current Corrente del motore (24/18/280)
Nominal torque: 5 kN.m Continuous operation Most operating conditions Coppia nominale: 5 kN.m Funzionamento continuo Condizioni operative	0.034 rpm	≈38%	≈4.9 A
Large torque: 7 kN.m Continuous operation for 10 minute It should not exceed 5% of the total Coppia elevata: 7 kN.m Funzionamento continuo per 10 minuti Non deve superare il 5% del totale	0.03 rpm	≈39%	≈6.4 A
Limit Torque: 9 kN.m Continuous operation for 2 minute Should be rare Coppia limite: 9 kN.m Funzionamento continuo per 2 minuti Dovrebbe essere raro	0.025 rpm	≈40%	≈7.2 A
Instantaneous Torque: 11 kN.m Warning: There is no safety factor Coppia istantanea: 11 kN.m Attenzione: Non è previsto un fattore di sicurezza			



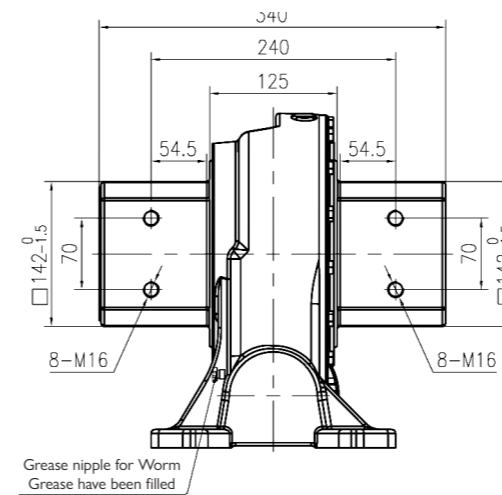
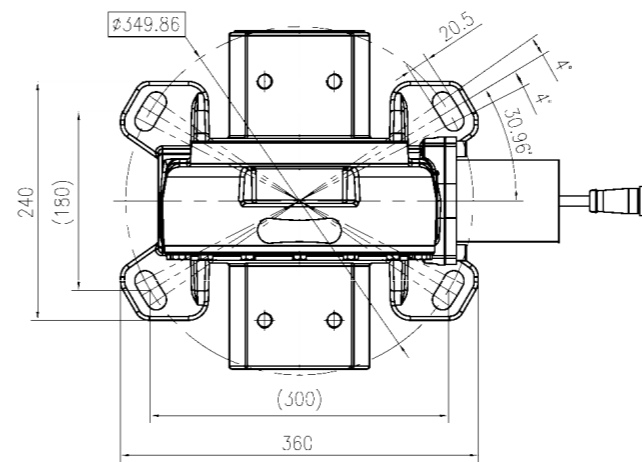
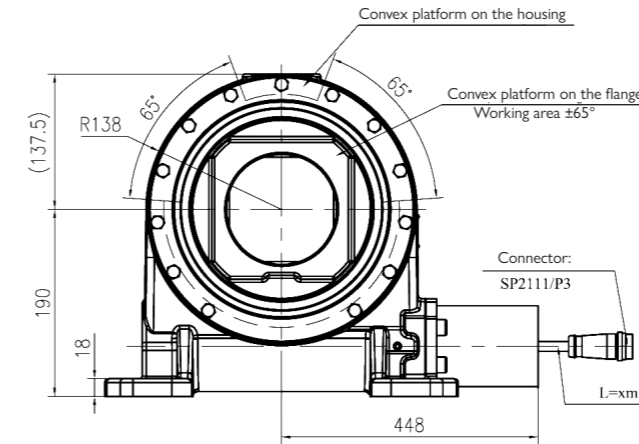
CHIARAVALLI GROUP

SLEWING DRIVE - CHSDV7S



CHIARAVALLI GROUP

SLEWING DRIVE - CHSDV7S



Slewing Drive Capability (CHSDV7S-58) Caratteristiche dei riduttori di rotazione (CHSDV7S-58)		
Ratio of Worm Gear Rapporto di trasmissione a vite senza fine	58:1	
Tracking Precision Precisione di Tracciamento	±0.2°	
IP Class Classe IP	IP65	
Temperature Temperatura	-30 ~ +80°C	
Holding torque Coppia di Mantenimento	40000 N.m	
Axial Static Load Carico Assiale Statico	Coa	58 kN
Axial Dynamic Load Carico Assiale Dinamico	Ca	30 kN
Radial Static Load Carico Radiale Statico	Cor	102 kN
Radial Dynamic Load Carico Radiale Dinamico	Cr	52 kN
Tilting Moment Torque Momento di coppia Rotante	Com	20 kN.m

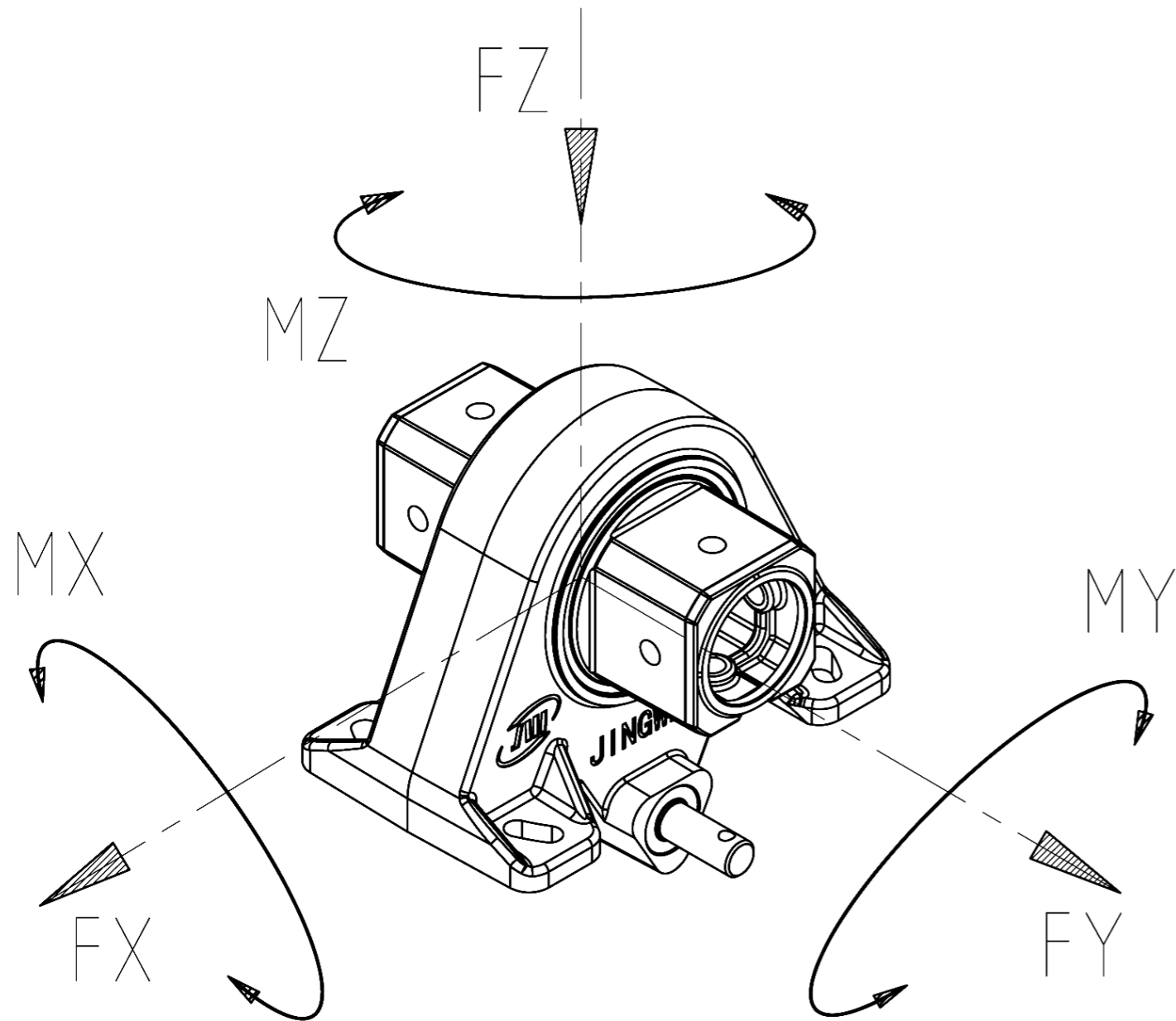
Planetary Reducer Motor Performance Data (24/15/300) Dati prestazionali dei riduttori epicicloidali (24/15/300)	
Rated Voltage Tensione nominale	24 VDC
Rated Current Corrente nominale	≤4.5 A
Gear Ratio Rapporto di trasmissione	890.9 :1
IP Class Classe IP	IP65
Temperature Temperatura	-30 ~ +70°C

(CHSDV7S + 24/15/300)			
Slewing Drive Performance Data Dati prestazionali dei riduttori di rotazione			
Nominal output speed Velocità nominale in uscita	0.026 rpm		
Nominal output torque Coppia nominale in uscita	7 kN.m		
Output Torque Coppia in uscita (CHSDV7S)	Output Speed Velocità in uscita (CHSDV7S)	Efficienza Efficienza (only CHSDV7S)	Motor Current Corrente del motore (24/15/300)
Nominal torque: 7 kN.m Continuous operation Most operating conditions Coppia nominale: 7 kN.m Funzionamento continuo Condizioni operative	0.026 rpm	≈40%	≈4.6 A
Large torque: 10 kN.m Continuous operation for 10 minute It should not exceed 5% of the total Coppia elevata: 10 kN.m Funzionamento continuo per 10 minuti Non deve superare il 5% del totale	0.024 rpm	≈41%	≈6.2 A
Large torque: 13 kN.m Warning: There is no safety factor Grande coppia: 13 kN.m Attenzione: Non esiste un fattore di sicurezza			



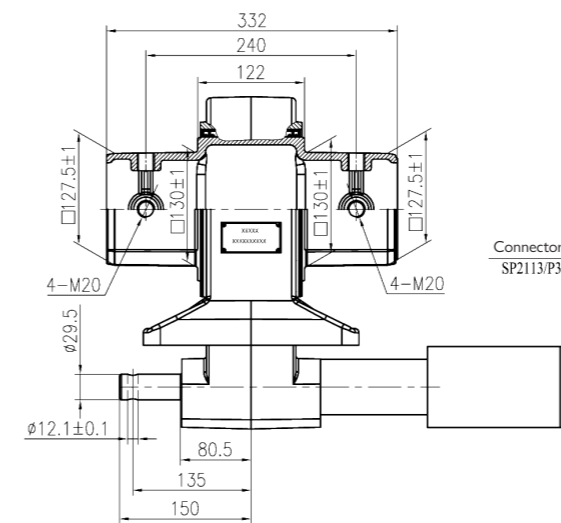
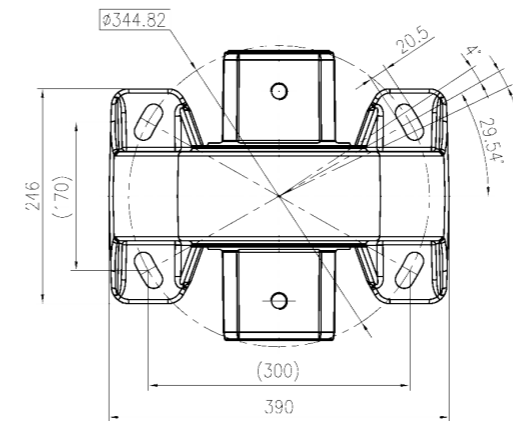
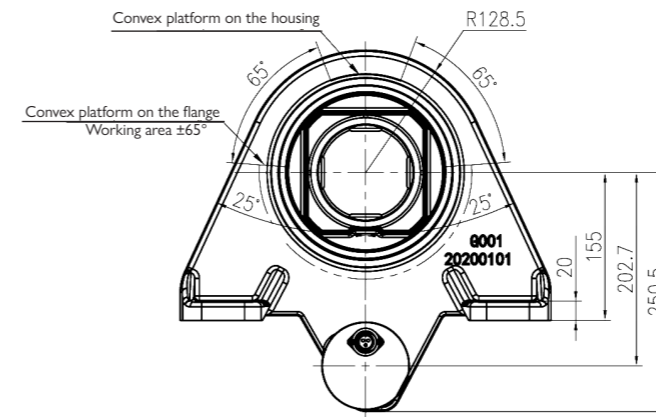
CHIARAVALLI GROUP

SLEWING DRIVE - CHSDL7



CHIARAVALLI GROUP

SLEWING DRIVE - CHSDL7



Slewing Drive Capability (CHSDL7-537)	
Caratteristiche dei riduttori di rotazione (CHSDL7-537)	
Ratio of Worm Gear Rapporto di trasmissione a vite senza fine	537.3:1
Tracking Precision Precisione di Tracciamento	$\leq 0.25^\circ$
IP Class Classe IP	IP65
Temperature Temperatura	-30 ~ +80°C
Holding torque Coppia di Mantenimento	34000 N.m
Axial Static Load Carico Assiale Statico	Coa 48 kN
Axial Dynamic Load Carico Assiale Dinamico	Ca 26 kN
Radial Static Load Carico Radiale Statico	Cor 87 kN
Radial Dynamic Load Carico Radiale Dinamico	Cr 45.8 kN
Tilting Moment Torque Momento di coppia Rotante	Com 20 kN.m

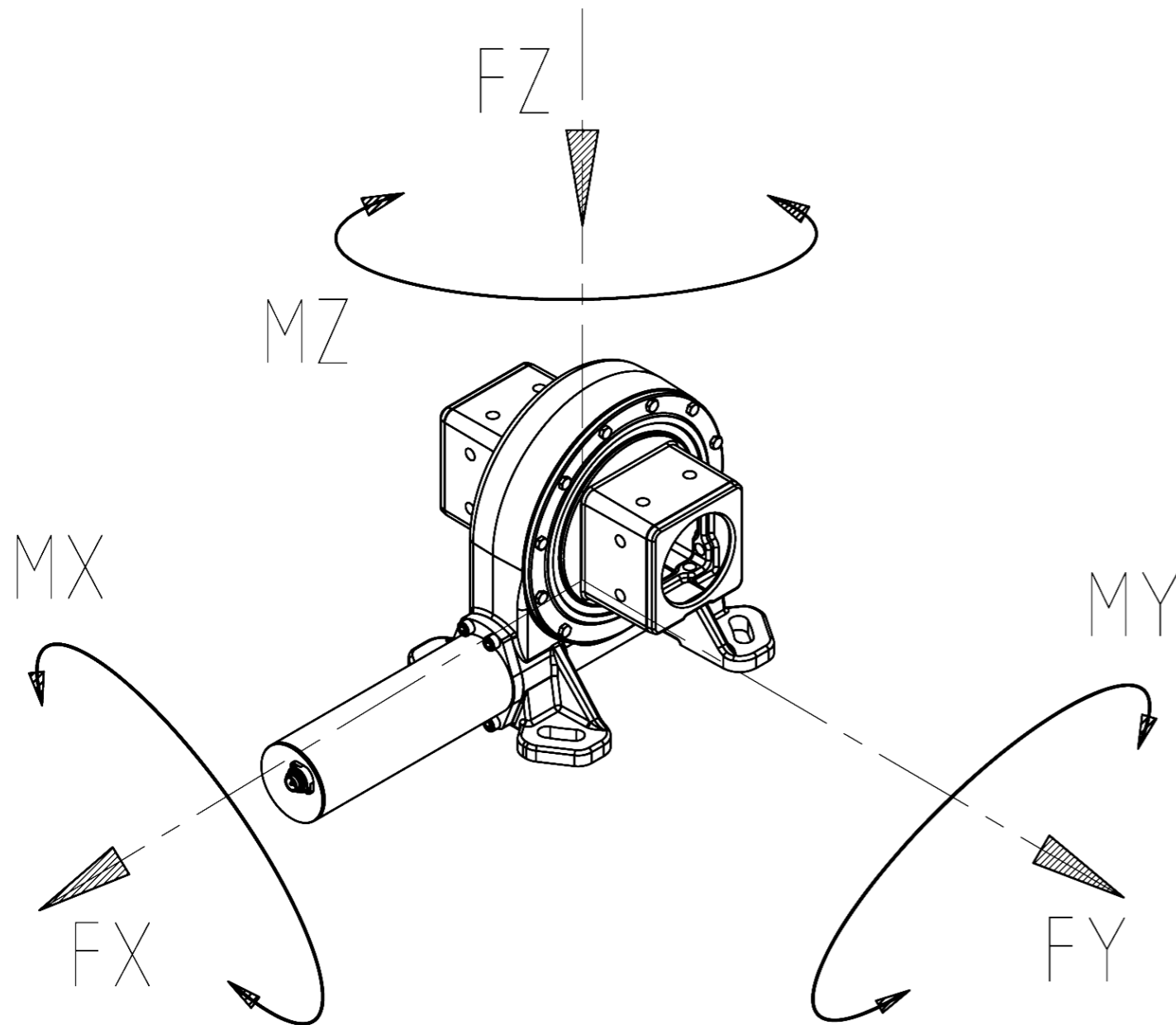
Planetary Reducer Motor Performance Data (24/70/110)	
Dati prestazionali dei riduttori epicicloidali (24/70/110)	
Rated Voltage Tensione nominale	24 VDC
Rated Current Corrente nominale	≤ 7.2 A
Gear Ratio Rapporto di trasmissione	125.3 :1
IP Class Classe IP	IP65
Temperature Temperatura	-30 ~ +80°C

(CHSDL7 + 24/70/110)			
Slewing Drive Performance Data			
Dati prestazionali dei riduttori di rotazione			
Nominal output speed Velocità nominale in uscita	0.013 rpm		
Nominal output torque Coppia nominale in uscita	13 kN.m		
Output Torque Coppia in uscita (CHSDL7)	Output Speed Velocità in uscita (CHSDL7)	Efficiency Efficienza (only CHSDL7)	Motor Current Corrente del motore (24/70/110)
Nominal torque: 13 kN.m Continuous operation Most operating conditions Coppia nominale: 13 kN.m Funzionamento continuo Condizioni operative	0.013 rpm	$\approx 25\%$	≈ 7 A
Large torque: 20 kN.m Continuous operation for 10 minute It should not exceed 5% of the total Coppia elevata: 20 kN.m Funzionamento continuo per 10 minuti Non deve superare il 5% del totale	0.0115 rpm	$\approx 26\%$	≈ 9 A
Limit Torque: 26 kN.m Continuous operation for 2 minute Should be rare Coppia limite: 26 kN.m Funzionamento continuo per 2 minuti Dovrebbe essere raro	0.01 rpm	$\approx 26\%$	≈ 11.3 A
Warning: Instantaneous torque is not recommended Attenzione: Si sconsiglia la coppia istantanea			



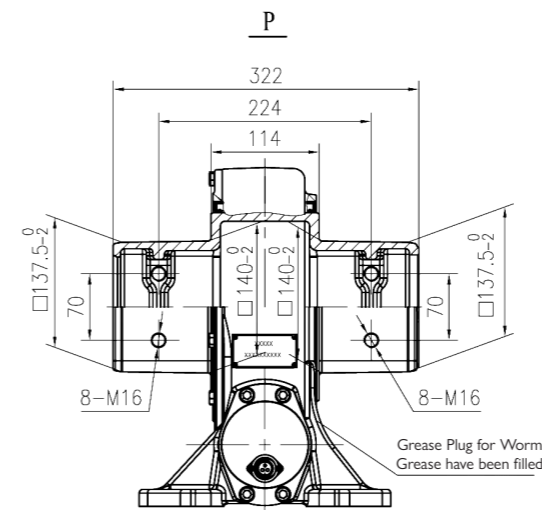
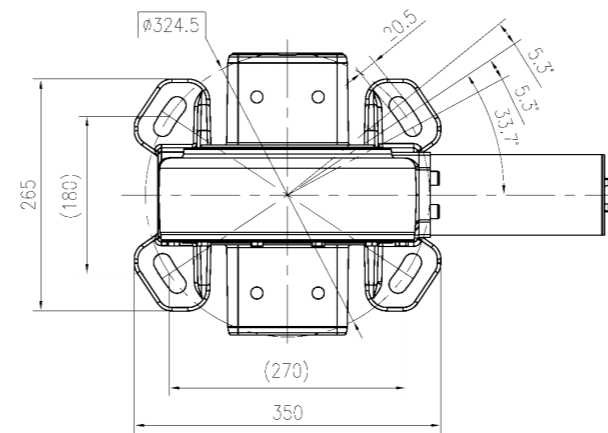
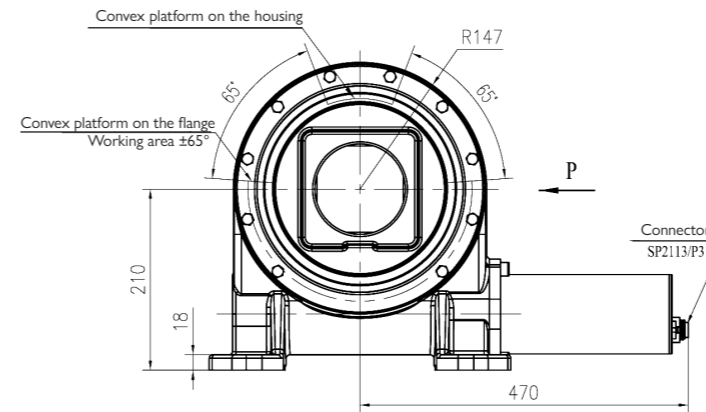
CHIARAVALLI GROUP

SLEWING DRIVE - CHSDV8



CHIARAVALLI GROUP

SLEWING DRIVE - CHSDV8



Slewing Drive Capability (CHSDV8-62)	
Caratteristiche dei riduttori di rotazione (CHSDV8-62)	
Ratio of Worm Gear Rapporto di trasmissione a vite senza fine	62:1
Tracking Precision Precisione di Tracciamento	≤0.2°
IP Class Classe IP	IP65
Temperature Temperatura	-30 ~ +70°C
Holding torque Coppia di Mantenimento	45000 N.m
Axial Static Load Carico Assiale Statico	Coa 68 kN
Axial Dynamic Load Carico Assiale Dinamico	Ca 35 kN
Radial Static Load Carico Radiale Statico	Cor 135 kN
Radial Dynamic Load Carico Radiale Dinamico	Cr 71 kN
Tilting Moment Torque Momento di coppia Rotante	Com 28 kN.m

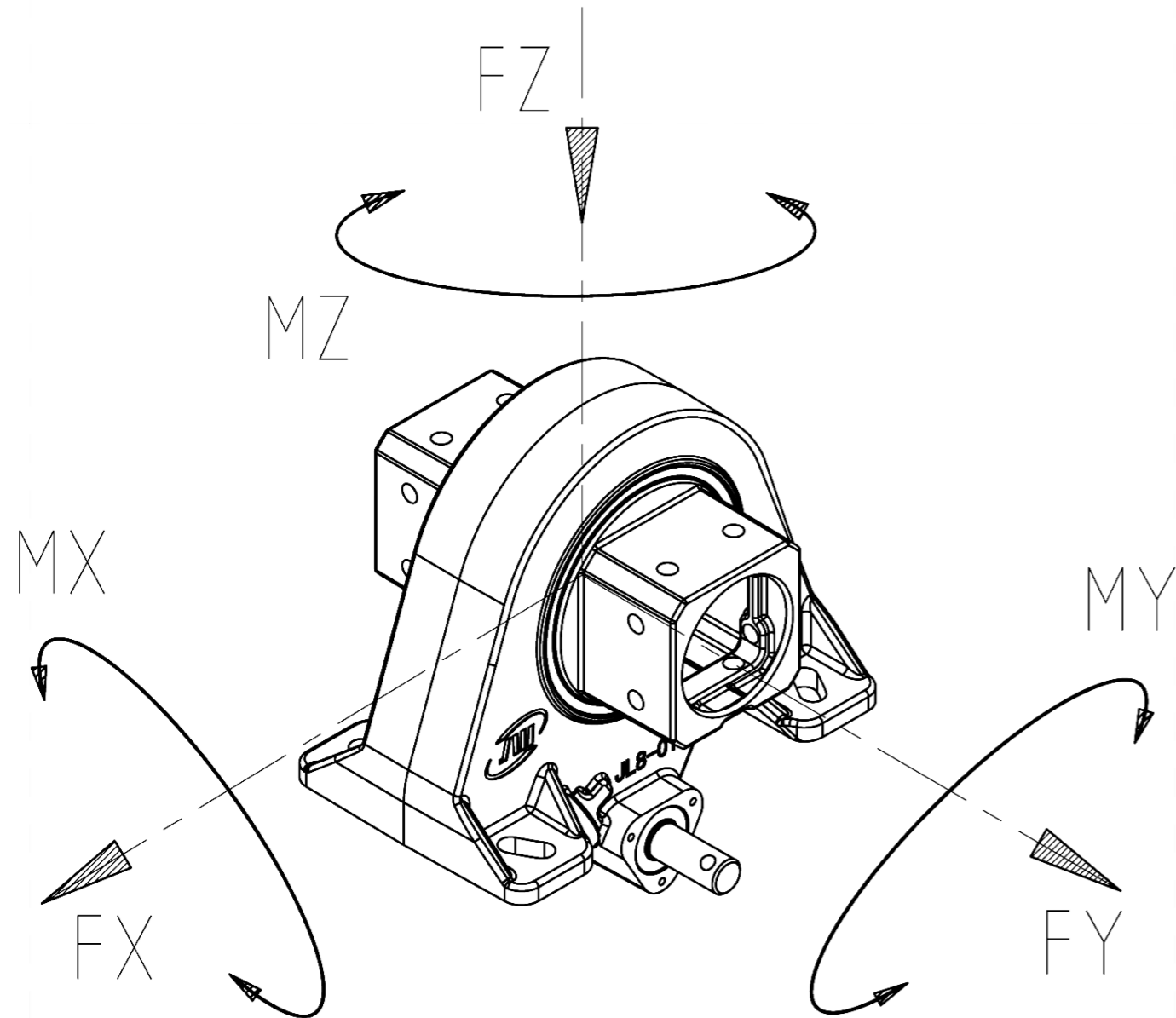
Planetary Reducer Motor Performance Data (24/18/280)	
Dati prestazionali dei riduttori epicicloidali (24/18/280)	
Rated Voltage Tensione nominale	24 VDC
Rated Current Corrente nominale	≤4.9 A
Gear Ratio Rapporto di trasmissione	661.22 :1
IP Class Classe IP	IP65
Temperature Temperatura	-30 ~ +70°C

(CHSDV8 + 24/18/280)			
Slewing Drive Performance Data			
Dati prestazionali dei riduttori di rotazione			
Nominal output speed Velocità nominale in uscita	0.029 rpm		
Nominal output torque Coppia nominale in uscita	6 kN.m		
Output Torque Coppia in uscita (CHSDV8)	Output Speed Velocità in uscita (CHSDV8)	Efficiency Efficienza (only CHSDV8)	Motor Current Corrente del motore (24/18/280)
Nominal torque: 6 kN.m Continuous operation Most operating conditions Coppia nominale: 6 kN.m Funzionamento continuo Condizioni operative	0.029 rpm	≈39%	≈4.9 A
Large torque: 8.5 kN.m Continuous operation for 15 minute It should not exceed 7% of the total Coppia elevata: 8.5 kN.m Funzionamento continuo per 15 minuti Non deve superare il 7% del totale	0.027 rpm	≈40%	≈6.4 A
Limit Torque: 11 kN.m Continuous operation for 2 minute Should be rare Coppia limite: 11 kN.m Funzionamento continuo per 2 minuti Dovrebbe essere raro	0.025 rpm	≈41%	≈7.2 A
Instantaneous Torque: 13 kN.m Warning: There is no safety factor Coppia istantanea: 13 kN.m Attenzione: Non è previsto un fattore di sicurezza			



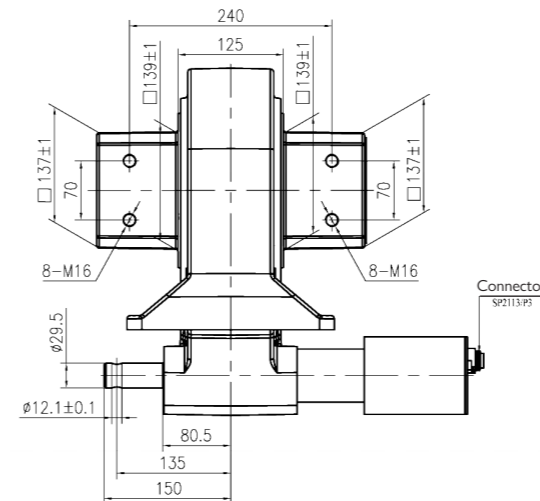
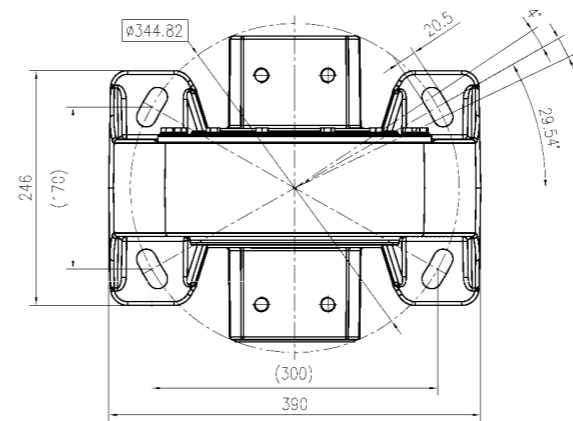
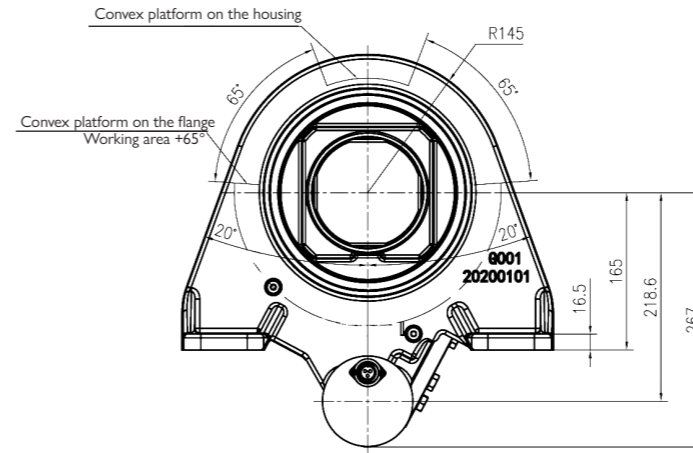
CHIARAVALLI GROUP

SLEWING DRIVE - CHSDL8



CHIARAVALLI GROUP

SLEWING DRIVE - CHSDL8



Slewing Drive Capability (CHSDL8-465)	
Caratteristiche dei riduttori di rotazione (CHSDL8-465)	
Ratio of Worm Gear Rapporto di trasmissione a vite senza fine	465:1
Tracking Precision Precisione di Tracciamento	≤0.25°
IP Class Classe IP	IP65
Temperature Temperatura	-30 ~ +80°C
Holding torque Coppia di Mantenimento	43000 N.m
Axial Static Load Carico Assiale Statico	Coa 68 kN
Axial Dynamic Load Carico Assiale Dinamico	Ca 35 kN
Radial Static Load Carico Radiale Statico	Cor 135 kN
Radial Dynamic Load Carico Radiale Dinamico	Cr 71 kN
Tilting Moment Torque Momento di coppia Rotante	Com 28 kN.m

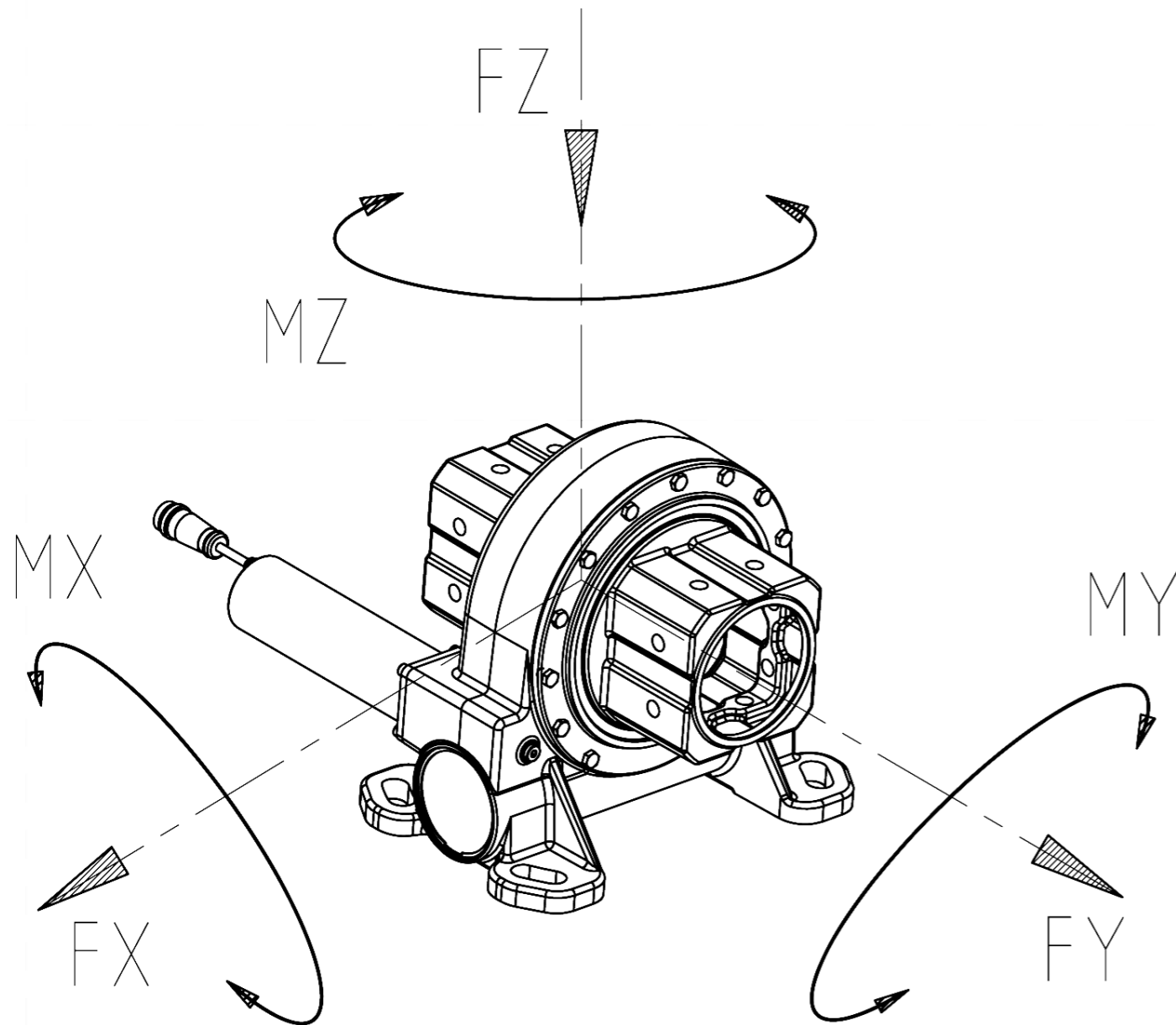
Planetary Reducer Motor Performance Data (24/70/110)	
Dati prestazionali dei riduttori epicicloidali (24/70/110)	
Rated Voltage Tensione nominale	24 VDC
Rated Current Corrente nominale	≤7.2 A
Gear Ratio Rapporto di trasmissione	125.3 :1
IP Class Classe IP	IP65
Temperature Temperatura	-30 ~ +80°C

(CHSDL8 + 24/70/110)			
Slewing Drive Performance Data			
Dati prestazionali dei riduttori di rotazione			
Nominal output speed Velocità nominale in uscita	0.015 rpm		
Nominal output torque Coppia nominale in uscita	12.5 kN.m		
Output Torque Coppia in uscita (CHSDL8)	Output Speed Velocità in uscita (CHSDL8)	Efficiency Efficienza (only CHSDL8)	Motor Current Corrente del motore (24/70/110)
Nominal torque: 12.5 kN.m Continuous operation Most operating conditions Coppia nominale: 12.5 kN.m Funzionamento continuo Condizioni operative	0.015 rpm	≈25%	≈7.2 A
Large torque: 18 kN.m Continuous operation for 10 minute It should not exceed 5% of the total Coppia elevata: 18 kN.m Funzionamento continuo per 10 minuti Non deve superare il 5% del totale	0.0135 rpm	≈26%	≈8.9 A
Limit Torque: 25 kN.m Continuous operation for 2 minute Should be rare Coppia limite: 25 kN.m Funzionamento continuo per 2 minuti Dovrebbe essere raro	0.012 rpm	≈26%	≈11.3 A
Instantaneous Torque: 30 kN.m Warning: There is no safety factor Coppia istantanea: 30 kN.m Attenzione: Non è previsto un fattore di sicurezza			



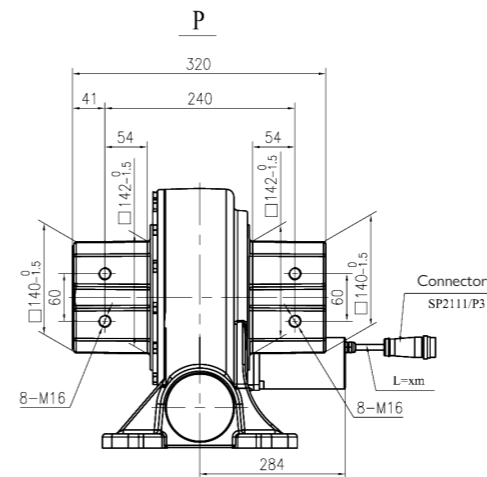
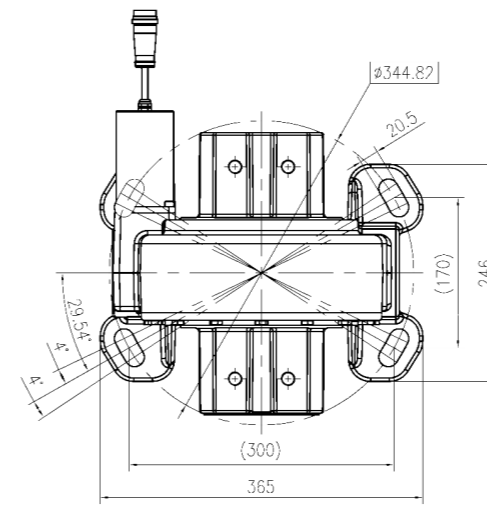
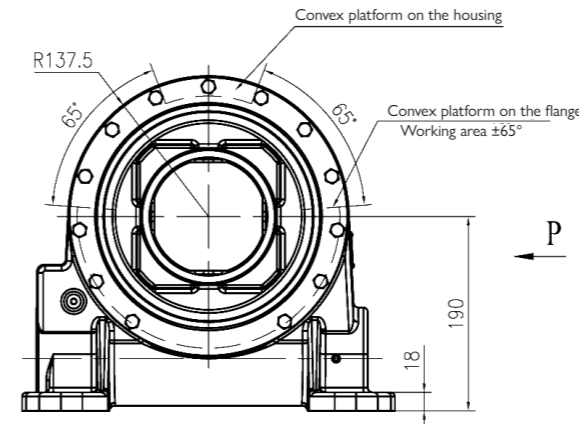
CHIARAVALLI GROUP

SLEWING DRIVE - CHSDM8S



CHIARAVALLI GROUP

SLEWING DRIVE - CHSDM8S



Slewing Drive Capability (CHSDM8S-391) Caratteristiche dei riduttori di rotazione (CHSDM8S-391)		
Ratio of Worm Gear Rapporto di trasmissione a vite senza fine	391:1	
Tracking Precision Precisione di Tracciamento	≤0.25°	
IP Class Classe IP	IP65	
Temperature Temperatura	-40 ~ +80°C	
Holding torque Coppia di Mantenimento	43000 N.m	
Axial Static Load Carico Assiale Statico	Coa	68 kN
Axial Dynamic Load Carico Assiale Dinamico	Ca	35 kN
Radial Static Load Carico Radiale Statico	Cor	135 kN
Radial Dynamic Load Carico Radiale Dinamico	Cr	71 kN
Tilting Moment Torque Momento di coppia Rotante	Com	28 kN.m

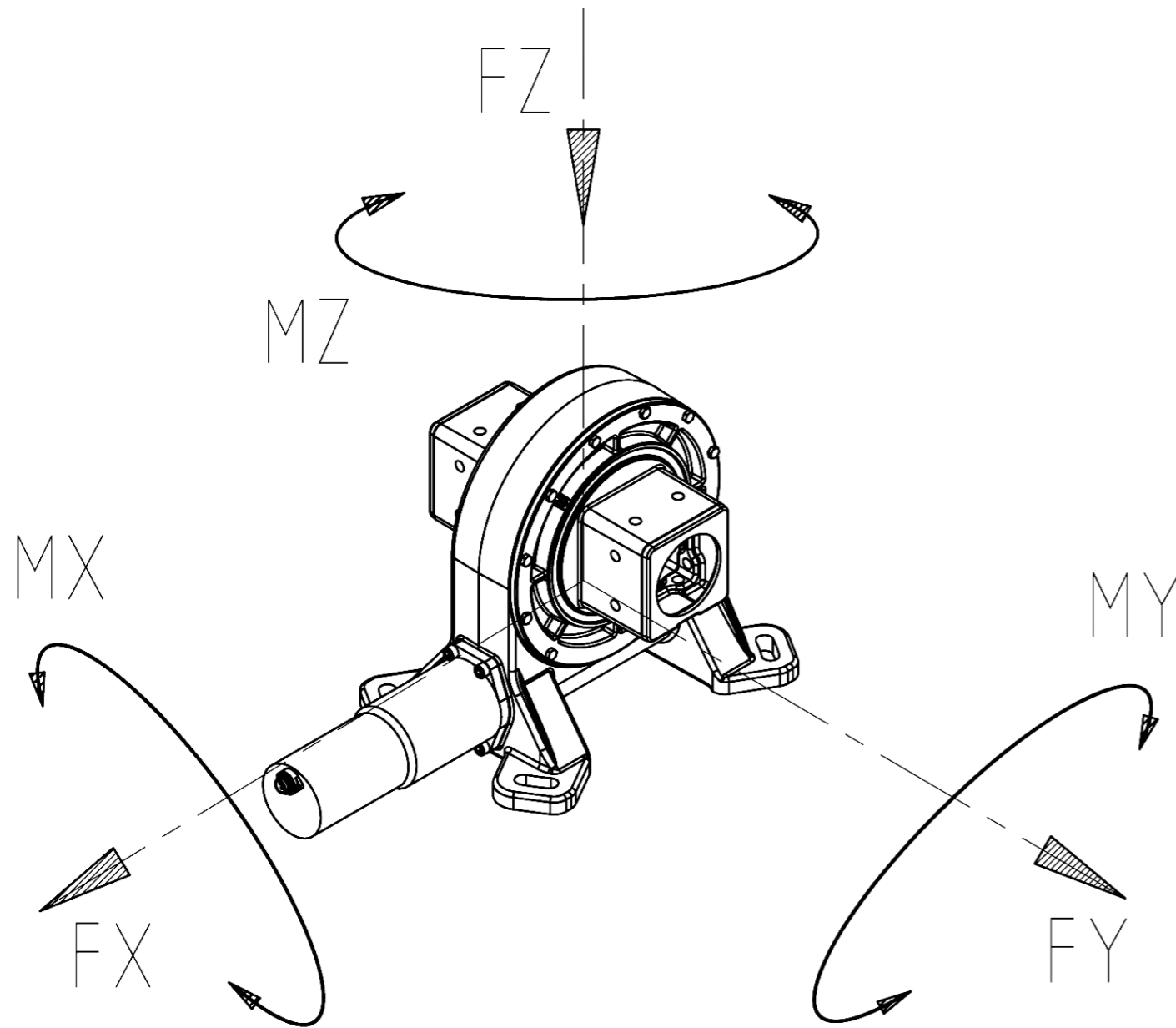
Planetary Reducer Motor Performance Data (24/80/42) Dati prestazionali dei riduttori epicicloidali (24/80/42)	
Rated Voltage Tensione nominale	24 VDC
Rated Current Corrente nominale	≤3.5 A
Gear Ratio Rapporto di trasmissione	184 :1
IP Class Classe IP	IP65
Temperature Temperatura	-40 ~ +80°C

(CHSDM8S + 24/80/42) Slewing Drive Performance Data Dati prestazionali dei riduttori di rotazione			
Nominal output speed Velocità nominale in uscita	0.02 rpm		
Nominal output torque Coppia nominale in uscita	4.5 kN.m		
Output Torque Coppia in uscita (CHSDM8S)	Output Speed Velocità in uscita (CHSDM8S)	Efficiency Efficienza (only CHSDM8S)	Motor Current Corrente del motore (24/80/42)
Nominal torque: 4.5 kN.m Continuous operation Most operating conditions Coppia nominale: 4.5 kN.m Funzionamento continuo Condizioni operative	0.02 rpm	≈40%	≈3.5 A
Large torque: 6.5 kN.m Continuous operation for 10 minute It should not exceed 5% of the total Coppia elevata: 6.5 kN.m Funzionamento continuo per 10 minuti Non deve superare il 5% del totale	0.016 rpm	≈41%	≈5 A
Large torque: 9 kN.m Warning: There is no safety factor Grande coppia: 9 kN.m Attenzione: Non esiste un fattore di sicurezza			



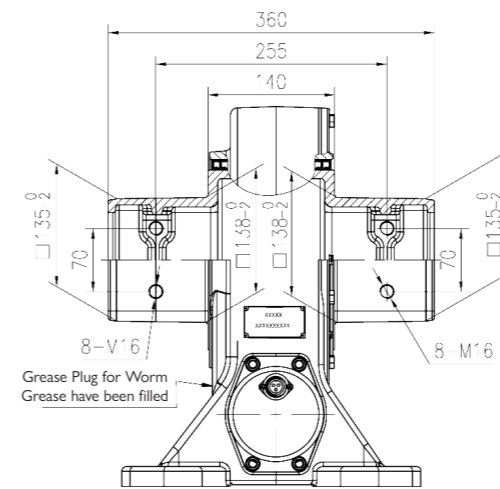
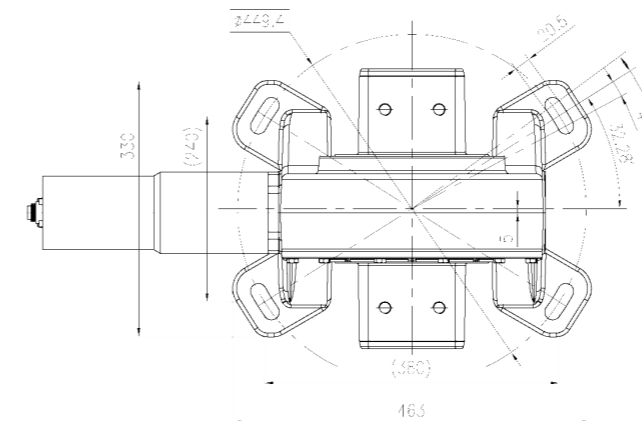
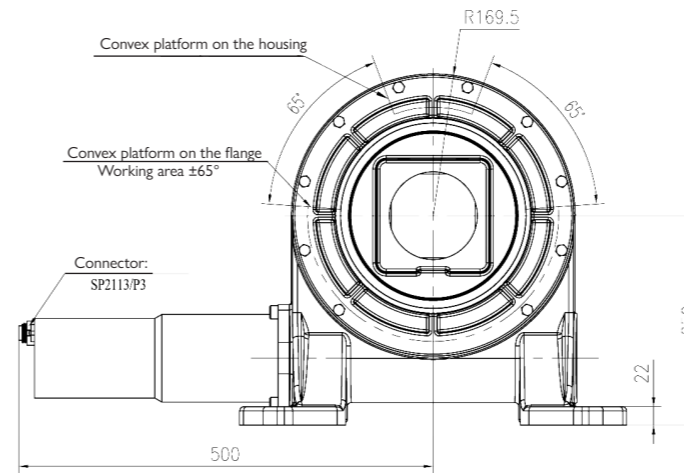
CHIARAVALLI GROUP

SLEWING DRIVE - CHSDV9



CHIARAVALLI GROUP

SLEWING DRIVE - CHSDV9



Slewing Drive Capability (CHSDV9-61) Caratteristiche dei riduttori (CHSDV9-61)		
Ratio of Worm Gear Rapporto di trasmissione a vite senza fine	61:1	
Tracking Precision Precisione di Tracciamento	≤0.2°	
IP Class Classe IP	IP65	
Temperature Temperatura	-30 ~ +70°C	
Holding torque Coppia di Mantenimento	60000 N.m	
Axial Static Load Carico Assiale Statico	Coa	68 kN
Axial Dynamic Load Carico Assiale Dinamico	Ca	35 kN
Radial Static Load Carico Radiale Statico	Cor	135 kN
Radial Dynamic Load Carico Radiale Dinamico	Cr	71 kN
Tilting Moment Torque Momento di coppia Rotante	Com	30 kN.m

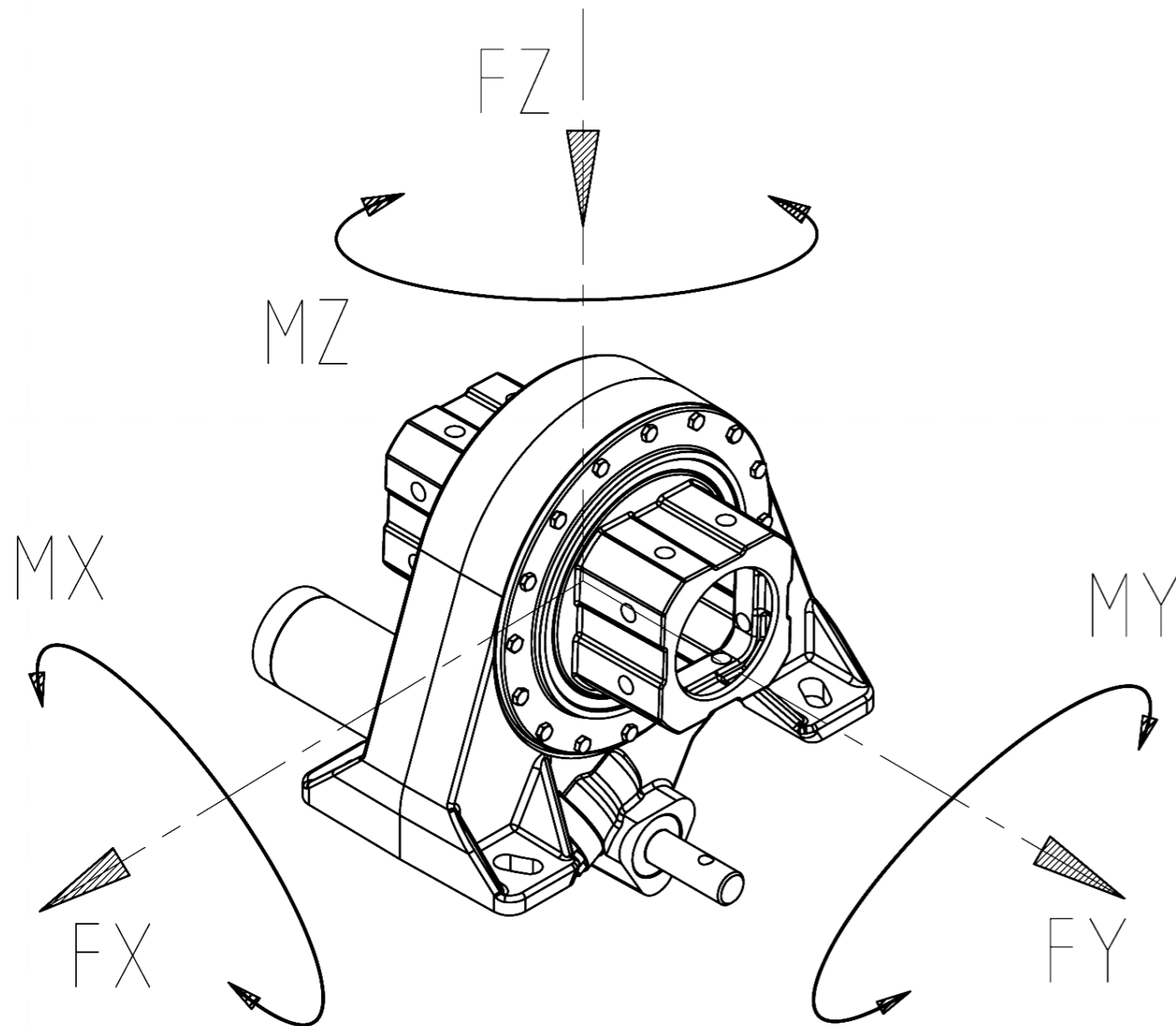
Planetary Reducer Motor Performance Data (24/10/500) Dati prestazionali dei riduttori epicicloidali (24/10/500)	
Rated Voltage Tensione nominale	24 VDC
Rated Current Corrente nominale	≤5.5 A
Gear Ratio Rapporto di trasmissione	860.6 :1
IP Class Classe IP	IP65
Temperature Temperatura	-30 ~ +70°C

(CHSDV9 + 24/10/500)			
Slewing Drive Performance Data Dati prestazionali dei riduttori di rotazione			
Nominal output speed Velocità nominale in uscita	0.016 rpm		
Nominal output torque Coppia nominale in uscita	7.2 kN.m		
Output Torque Coppia in uscita (CHSDV9)	Output Speed Velocità in uscita (CHSDV9)	Efficiency Efficienza (only CHSDV9)	Motor Current Corrente del motore (24/10/500)
Nominal torque: 7.2 kN.m Continuous operation Most operating conditions Coppia nominale: 7.2 kN.m Funzionamento continuo Condizioni operative	0.017 rpm	≈39%	≈3.8 A
Large torque: 10 kN.m Continuous operation for 15 minute It should not exceed 7% of the total Coppia elevata: 10 kN.m Funzionamento continuo per 15 minuti Non deve superare il 7% del totale	0.016 rpm	≈40%	≈4.6 A
Limit Torque: 15 kN.m Continuous operation for 5 minute Should be rare Coppia limite: 15 kN.m Funzionamento continuo per 5 minuti Dovrebbe essere raro	0.014 rpm	≈42%	≈6.1A
Instantaneous Torque: 18 kN.m Warning: There is no safety factor Coppia istantanea: 18 kN.m Attenzione: Non è previsto un fattore di sicurezza			



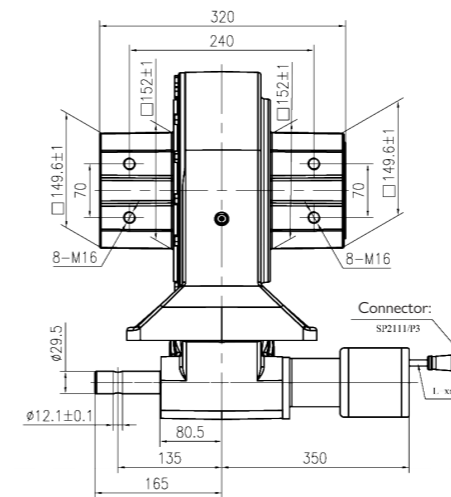
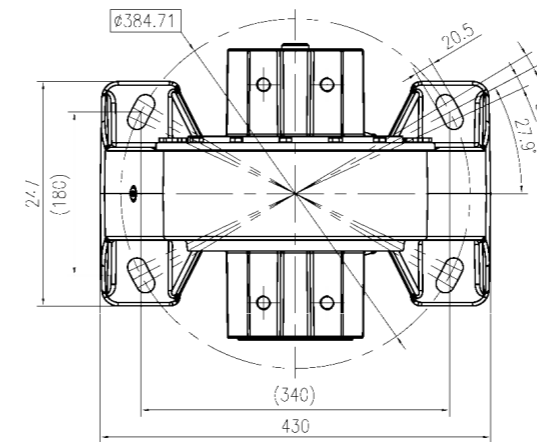
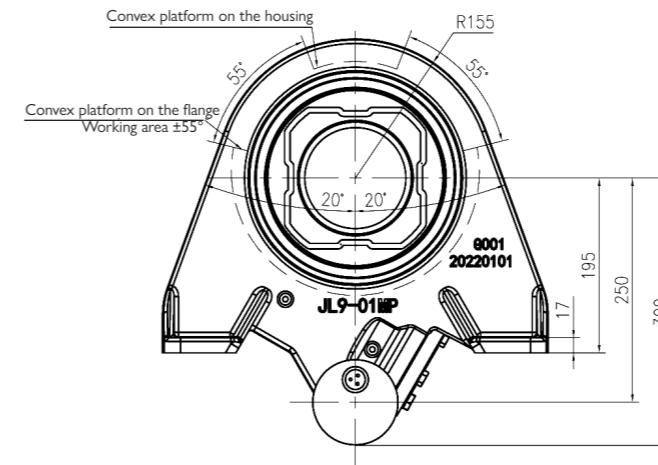
CHIARAVALLI GROUP

SLEWING DRIVE - CHSD L9



CHIARAVALLI GROUP

SLEWING DRIVE - CHSDL9



Slewing Drive Capability (CHSDL9-780)	
Caratteristiche dei riduttori di rotazione (CHSDL9-780)	
Ratio of Worm Gear Rapporto di trasmissione a vite senza fine	780:1
Tracking Precision Precisione di Tracciamento	≤0.25°
IP Class Classe IP	IP66
Temperature Temperatura	-40 ~ +80°C
Holding torque Coppia di Mantenimento	55000 N.m
Axial Static Load Carico Assiale Statico	Coa 68 kN
Axial Dynamic Load Carico Assiale Dinamico	Ca 35 kN
Radial Static Load Carico Radiale Statico	Cor 135 kN
Radial Dynamic Load Carico Radiale Dinamico	Cr 71 kN
Tilting Moment Torque Momento di coppia Rotante	Com 33.9 kN.m

Planetary Reducer Motor Performance Data (24/80/110)	
Dati prestazionali dei riduttori epicicloidali (24/80/110)	
Rated Voltage Tensione nominale	24 VDC
Rated Current Corrente nominale	≤7.8 A
Gear Ratio Rapporto di trasmissione	300 :1
IP Class Classe IP	IP66
Temperature Temperatura	-40 ~ +80°C

(CHSDL9 + 24/80/110)			
Total output torque of Slewing Drive (After 3 or 4 sets are connected)			
Coppia di uscita totale del meccanismo di trasmissione (dopo il collegamento di 3 o 4 gruppi)			
(CHSDL9-780 + 24/80/150)			
Nominal output speed Velocità nominale in uscita	0.01 rpm		
Nominal output torque Coppia nominale in uscita	18 kN.m		
Output Torque Coppia in uscita (CHSDL9)	Output Speed Velocità in uscita (CHSDL9)	Efficiency Efficienza (only CHSDL9)	Motor Current Corrente del motore (24/80/110)
Nominal torque: 10 kN.m Continuous operation Most operating conditions Coppia nominale: 10 kN.m Funzionamento continuo Condizioni operative	0.012 rpm	≈40%	≈4 A
Large torque: 18 kN.m Continuous operation for 10 minute It should not exceed 5% of the total Coppia elevata: 18 kN.m Funzionamento continuo per 10 minuti Non deve superare il 5% del totale	0.011 rpm	≈41%	≈6 A
Large torque: 45 kN.m Warning: There is no safety factor Grande coppia: 45 kN.m Attenzione: Non esiste un fattore di sicurezza			



*Cavaria con Premezzo
21044 - Varese - ITALY
Via per Cedrate, 476 - P.O. 10
Tel. +039 - 0331 214511*

www.chiaravalli.com

