

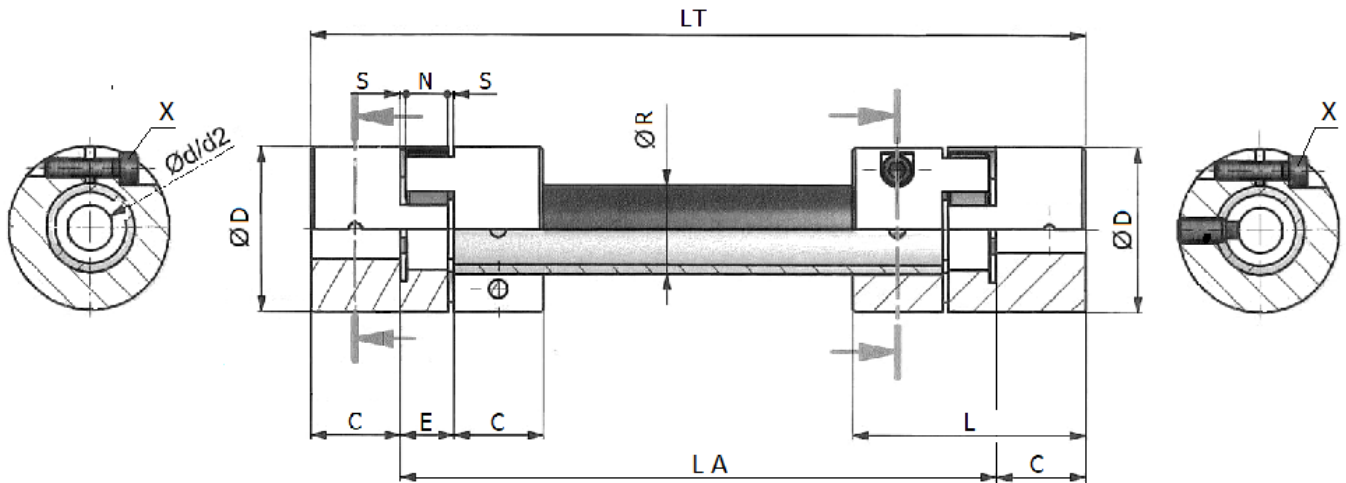
**INTRODUZIONE**

Le allunghe elastiche CHS-ALL sono composte da elementi precaricati e senza gioco, previsti per un montaggio ad innesto con semi-giunti in alluminio e tubo trafilato in acciaio, il montaggio a morsetto da entrambi i lati garantisce una flessibilità di montaggio e di fase di tutta la trasmissione. È importante osservare la coppia di serraggio "X" della vite riportata in tabella, verificare la coppia trasmissibile in funzione dei diametri "d e d2" per la misura riportata in tabella. L'elemento elastico a forma di stella viene introdotto con un leggero precarico negli innesti dei mozzi, garantendo la trasmissione della coppia necessaria con l'assenza di gioco.

**INTRODUCTION**

The elastic cardan shaft CHS-ALL they are composed of preloaded elements without play, provided for a plug-in assembly with aluminum half-joints and calibrate steel tube, clamp mounting on both sides ensures mounting flexibility and the phase of the all transmission. It is important to observe the tightening torque "X" of the screw written in the table, check the transmissible torque according to the diameters "d e d2" for the measurement written in the table. The star-shaped elastic element is inserted with a slight preload in the hub couplings, guarantee the transmission with the necessary torque in the absence of play.

TIPO DI GIUNTO CHS-ALL	Ø d/d2 FORI DISPONIBILI IN TOLLERANZA h8 Ø d/d2 HOLES AVAILABLE FOR TOLERANCE h8								Giri Max MaxTum r.p.m.	Rigidità/Rigidity			Peso / Weight			Mom. inerzia Inertia mom.		Coppia Serraggio Tightening Torque X = Nm
	Stat.	Din.	Rad.	Mozzo kg	Stella kg	Tube Kg/m	Kg/mm2	Kg/mm2 x m										
CHS-ALL 1 Coppia Trasmissibile Nm	Ø 5	6	8	10	12	14	15	16	1500	114,6	344	336	0,020	0,005	1,55	Mozzo 3,25	Tube 53447	1,40
CHS-ALL 2 Coppia Trasmissibile Nm	Ø 8	10	12	14	15	16	18	19	1200	573,0	1720	1120	0,066	0,007	2,95	Mozzo 21,9	Tube 104858	11,0
CHS-ALL 3 Coppia Trasmissibile Nm	Ø 12	14	15	16	18	19	20	22	800	1432	4296	1480	0,132	0,018	3,65	Mozzo 58,3	Tube 154281	11,0
CHS-ALL 4 Coppia Trasmissibile Nm	Ø 18	19	20	22	24	25	28	30	600	2292	6879	1780	0,253	0,029	3,74	Mozzo 216,8	Tube 308697	25,0
CHS-ALL 5 Coppia Trasmissibile Nm	Ø 18	19	20	22	24	25	28	30	400	4589	13752	2350	0,455	0,049	4,28	Mozzo 445,2	Tube 360321	25,0



TIPO DI GIUNTO CHS-ALL	C	D	E	L	N	R	S	CODICE MOZZO	CODICE MOZZO	CODICE MOZZO	CODICE STELLA
								HUB CODE	HUB CODE	HUB CODE	STAR CODE
								ESTERNO/EXTERNAL "d"	ESTERNO/EXTERNAL "d2"	INTERNO/INTERNAL 2 pz	96/98 shore A
CHS-ALL 1	11	30	13	35	10	15 x 2	2,5	025142 __	025142 __	02514215	02514104
CHS-ALL 2	25	40	16	66	12	20 x 3	2,0	025192 __	025192 __	02519220	02519104
CHS-ALL 3	30	55	18	78	14	28 x 3	2,0	025242 __	025242 __	02524228	02524104
CHS-ALL 4	35	65	20	90	15	35 x 5	2,5	025282 __	025282 __	02528235	02528104
CHS-ALL 5	45	80	24	114	18	40 x 5	3,0	025382 __	025382 __	02538240	02538104

LT = LUNGHEZZA TOTALE / ALL LENGHT ( MAX 6000 mm ) LA = LT - ( C + C )

