

MARTINETTI MECCANICI INOX

Made in Italy



Il mondo CHIARAVALLI GROUP:
molto più di un insieme di perfetti componenti meccanici



MARTINETTI

MECCANICI

INOX

La nuova linea di prodotto Martinetti Meccanici denominata CHX (Chiaravalli High Tech INOX) è realizzata completamente in INOX, solo la ruota elicoidale è in bronzo.

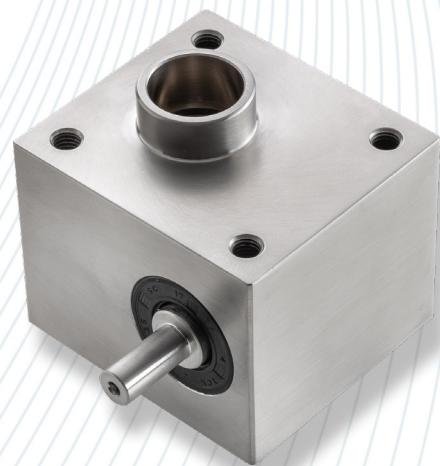
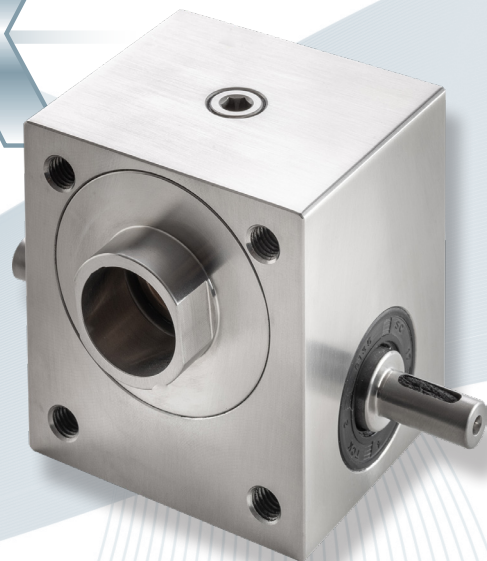
L'impegno e la filosofia Chiaravalli Group SpA garantiscono la consegna tempestiva mantenendo sempre la qualità e la precisione del prodotto. La nuova linea CHX ha un magazzino specifico "Divisione Martinetti" con materiale disponibile al prelievo per velocizzare le tempistiche di sviluppo commessa.

La linea CHX è intercambiabile con la linea CHS, scelta determinata dalle logiche di intercambiabilità per impianti che hanno necessità di variare e avere ricambi dai Martinetti standard ai Martinetti INOX.

Martinetti CHX 100% INOX

utilizzabili per impianti nei settori: alimentare, navale e ambienti particolari. I martinetti CHX vengono lubrificati internamente con grasso a norma H1 per uso alimentare, garantendo l'applicazione nei settori indicati.

Martinetti CHX 100% MADE IN ITALY.





CARATTERISTICHE GENERALI MARTINETTI INOX CHX

CARICHI DINAMICI E STATICI

I Martinetti CHX hanno la possibilità di funzionare con carichi dinamici e statici sia in compressione che a trazione, non sono consentiti i carichi laterali, radiali o ribaltamento.

TEMPERATURE E FUNZIONAMENTO

I Martinetti serie CHX possono operare dai -25°C fino ai $+120^{\circ}\text{C}$, verificando il fattore di servizio ED.

LUBRIFICAZIONE

La linea CHX al suo interno ha del grasso per uso in ambienti alimentari tipo: Turmosynthgrease AL2502H1.

La lubrificazione dell'asta trapezia è a carico esclusivo dell'utilizzatore.

MATERIALI UTILIZZATI

Casse, coperchi e vite senza fine: Acciaio INOX AISI-304L

Terminali ed asta trapezia : Acciaio INOX AISI-316

Ruota elicoidale: Bronzo G CuSn 12

Cuscinetti interni non a contatto con l'esterno: Acciaio 100 Cr 6

Guarnizioni: Gomma Nitrile Butadiene NBR

ASTE E TERMINALI

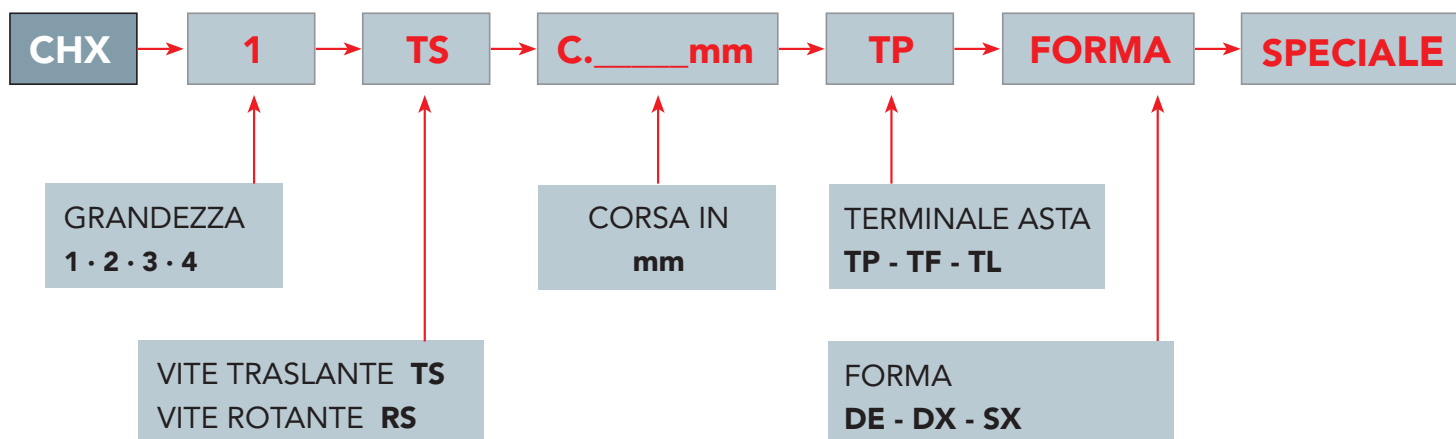
I 3 terminali TP-TF-TL e le aste trapezie sono realizzati in acciaio AISI-316

MOTORIZZAZIONI

Attualmente i Martinetti CHX possono essere motorizzati esclusivamente con motore elettrico tramite campana + giunto, non è possibile fare l'accoppiamento diretto con il motore come sulla serie standard.



CODIFICA MARTINETTI INOX CHX





CARATTERISTICHE GENERALI MARTINETTI INOX CHX

Caratteristiche / Grandezza		CHX 1	CHX 2	CHX 3	CHX 4
Portata nominale kN max		5	10	25	50
Caratteristiche asta trapezia ISO-2903		18 x 4	20 x 4	30 x 6	40 x 7
Rapporto di riduzione	Veloce	1/5	1/5	1/5	1/5
	Normale	1/20	1/10	1/10	1/10
	Lento	-	1/30	1/30	1/30
Rendimento η %	Veloce	28	30	29	27
	Normale	23	28	25	25
	Lento	-	19	18	17
Peso vite trapezia x 100 mm = Kg		0,16	0,22	0,51	0,91
Peso martinetto escluso vite = Kg		2,8	5,6	13,5	29,9
Carico Radiale su Vite senza fine = N		95	198	292	450
Veloce Nm		19	44	59	250
Momento torcente in linea Rapp. Normale Nm		19	44	98	109
Lento Nm		-	35	112	130

DETERMINAZIONE DELLA POTENZA

Potenza necessaria al martinetto singolo

PN = Potenza Nominale in Kw

PNC = Potenza Nominale Corretta in Kw

Cd = Carico din. da movimentare in KN

VL = Velocità Lineare del carico in m/min.

η = Rendimento del martinetto $\eta/100$

$\eta 1$ = Rend. x 2 martinetti 95 %

Rend. x 3 martinetti 90 %

Rend. Per ogni altro mart. + 5%

$\eta 2$ = Rend. Rinvii / Allunghe / Catene

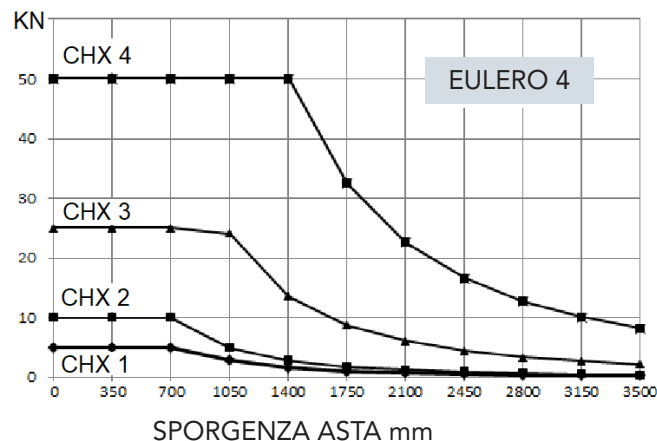
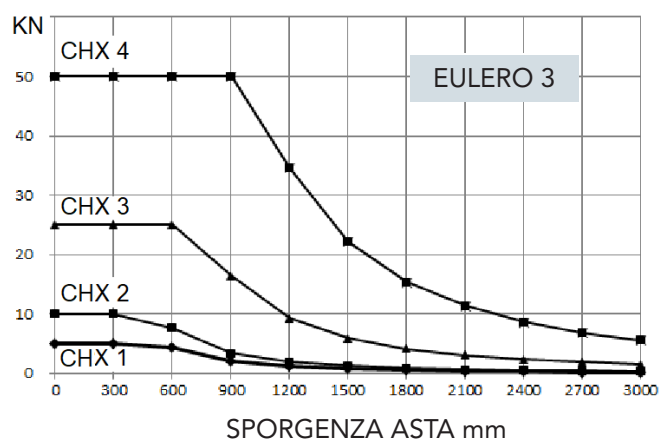
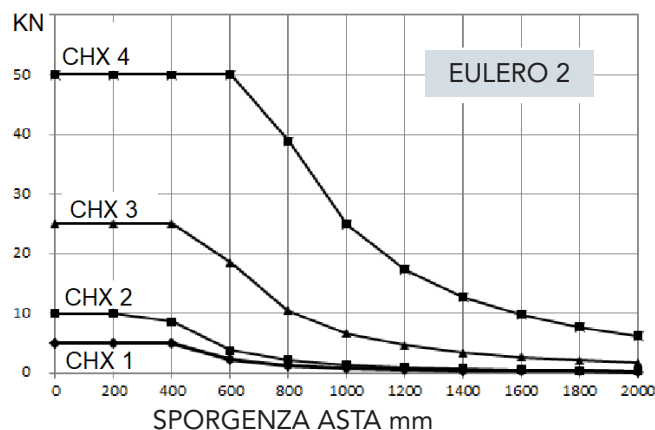
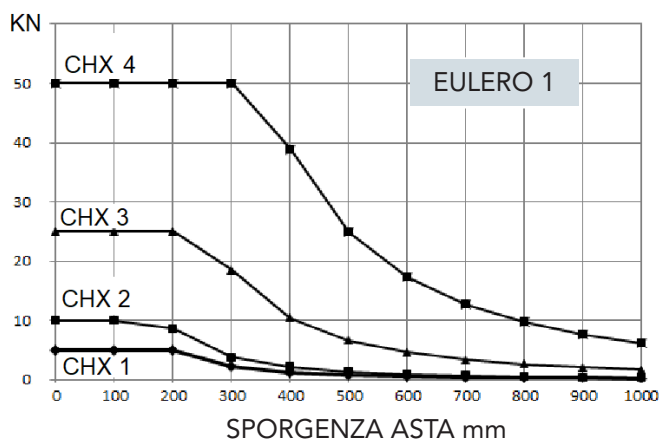
$\eta 3$ = Rend. per struttura / Guide / Etc.

S = Fattore di servizio

$$PN = \frac{Cd \times VL}{61,2 \times \eta}$$

$$PNC = \frac{Cd \times VL}{61,2 \times \eta \times \eta 1 \times \eta 2 \times \eta 3} \times S$$

DIAGRAMMI DEL CARICO DI PUNTA ASTE FILETTATE TRAPEZIE IN COMPRESIONE SECONDO EULERO



GRADO DI SICUREZZA = 4 EULERO/TETMAJER



SERIE CHX TS

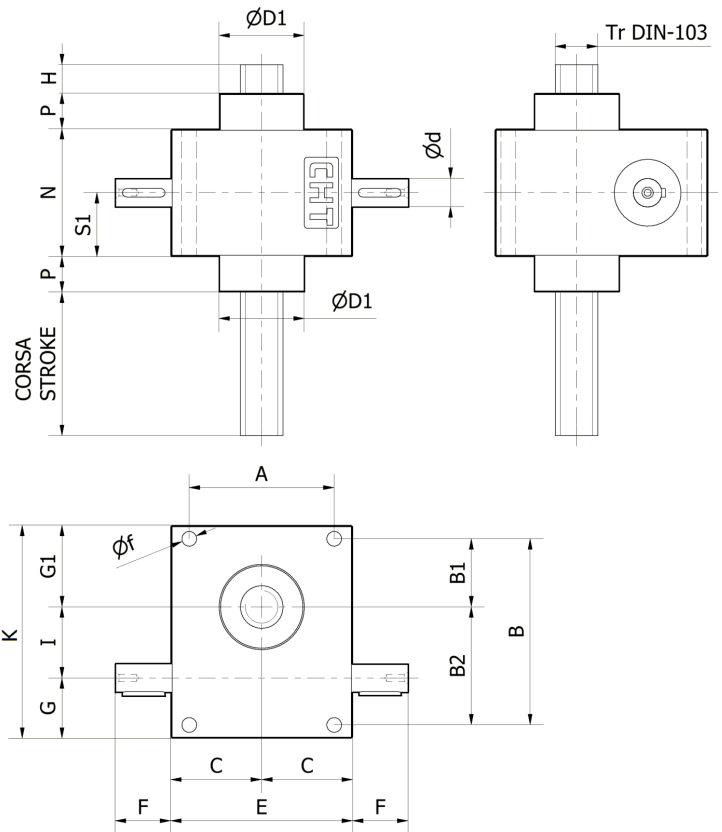
TRASLANTI

DIMENSIONI CORPO

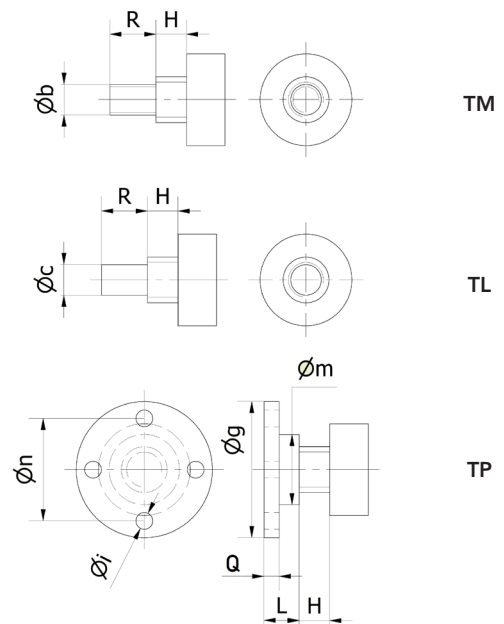
Tipo - Grandezza	CHX 1	CHX 2	CHX 3	CHX 4
A	56	80	102	130
B	80	85	131	165
B1	28	30	48	60
B2	52	55	83	105
C	36	50	65	82,5
Ø d	9h7	12h7	20h7	25h7
Ø D1	30	44	60	70
E	78	100	130	165
f	8,4	9	10,5	12,5
F	20	25	39	52,5
G	30	32,5	42,5	50
G1	36	37,5	57,5	75
H	15	15	20	25
K	96	100	150	195
I	30	30	50	70
N	50	70	90	120
P	10	20	25	35
S1	25	35	45	60

DIMENSIONI TERMINALI

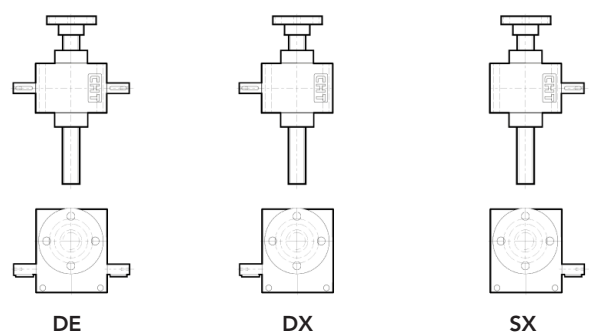
Tipo - Grandezza	CHX 1	CHX 2	CHX 3	CHX 4
Ø b	M12 x1,5	M14 x1,5	M20 x2,5	M30 x3,5
Ø c	12	15	20	25
H	15	15	20	25
R	20	20	30	30
L	14	21	23	30
Q	8	8	10	15
Ø n	40	60	67	85
Ø l	7	11	11	13
Ø g	54	79	89	109
Ø m	26	39	46	60



TERMINALI



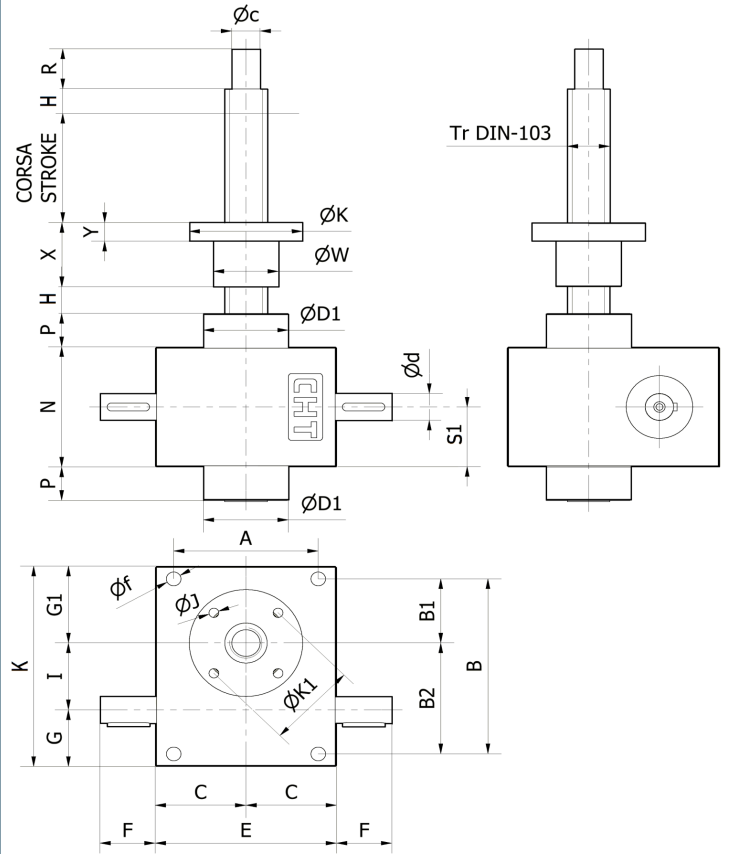
FORME COSTRUTTIVE



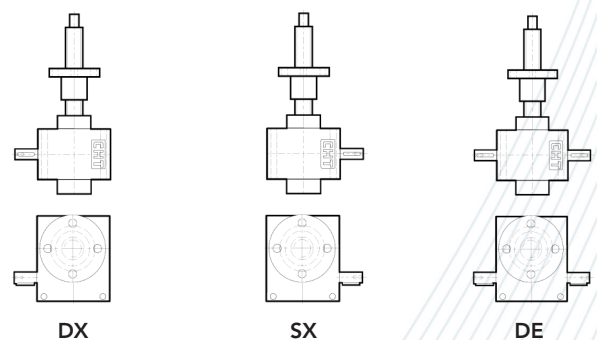


DIMENSIONI MARTINETTO ROTANTE

Tipo - Grandezza	CHX 1	CHX 2	CHX 3	CHX 4
A	56	80	102	130
B	80	85	131	165
B1	28	30	48	60
B2	52	55	83	105
C	36	50	65	82,5
Ø d	9h7	12h7	20h7	25h7
Ø D1	30	44	60	70
E	78	100	130	165
Ø f	8,4	9	10,5	12,5
F	20	25	39	52,5
G	30	32,5	42,5	50
G1	36	37,5	57,5	75
H	15	15	20	25
K	96	100	150	195
I	30	30	50	70
N	50	70	90	120
P	10	20	25	35
S1	25	35	45	60
Ø c	12	15	20	25
X	45	45	48	75
Y	12	12	14	15
Ø K	54	60	80	96
Ø K1	40	45	64	78
Ø W	26	32	46	60
Ø J	7	7	7	9
Tr	18 x 4	20 x 4	30 x 6	40 x 7

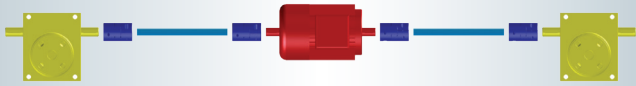


FORME COSTRUTTIVE

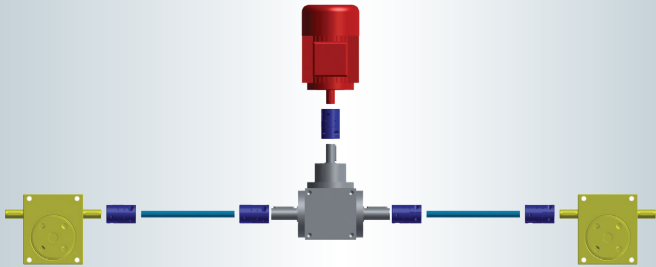




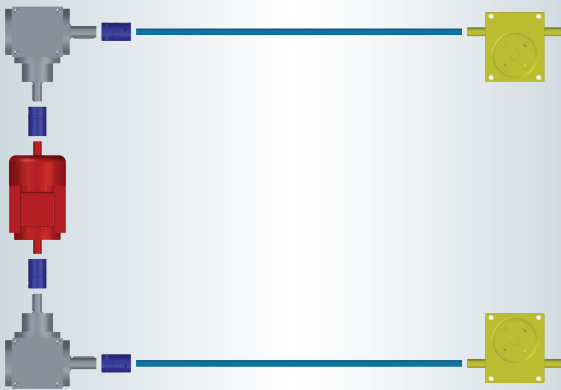
ESEMPI DI MONTAGGIO



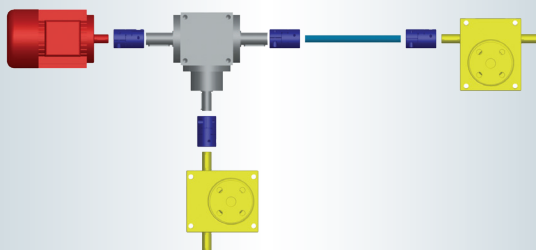
2.0



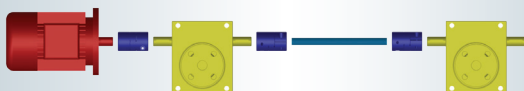
2.1



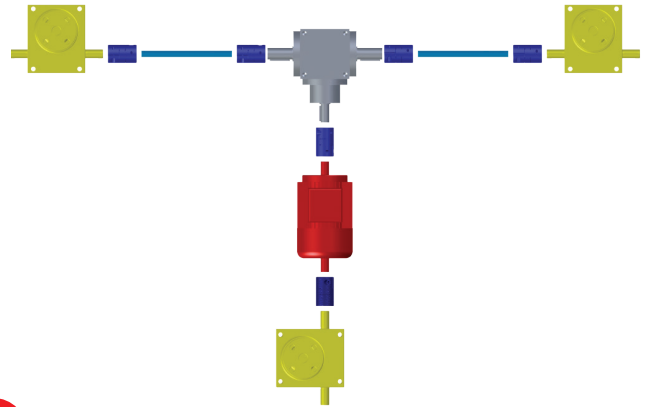
2.2



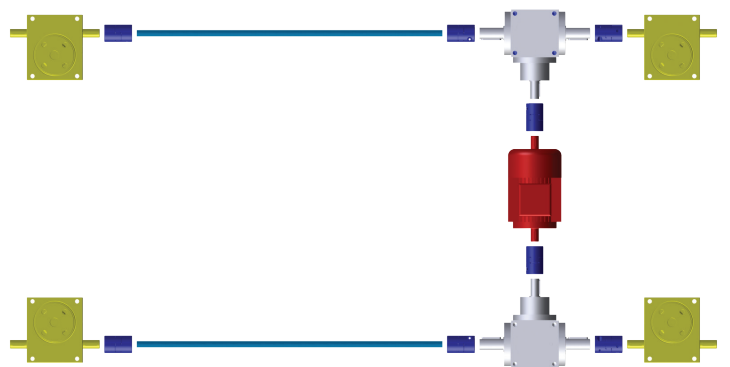
2.3



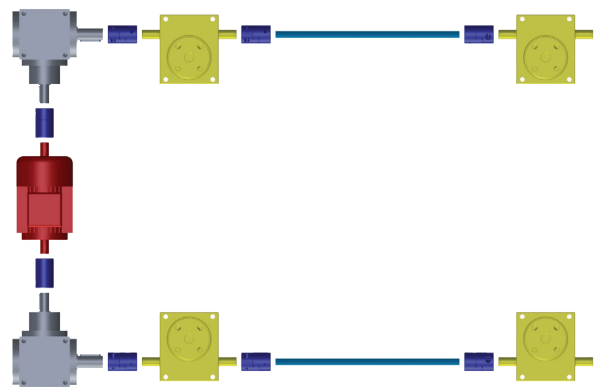
2.4



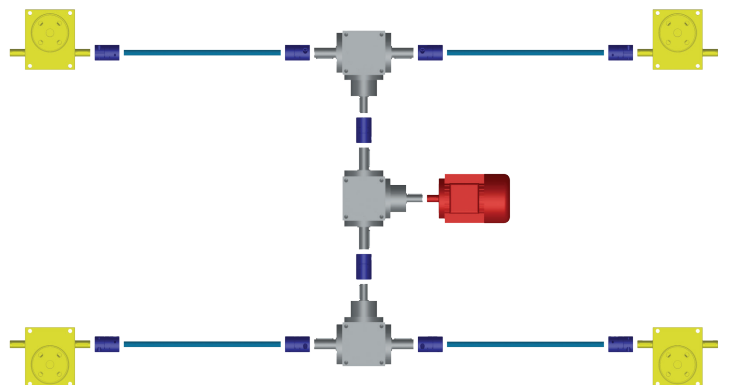
3.1



4.1



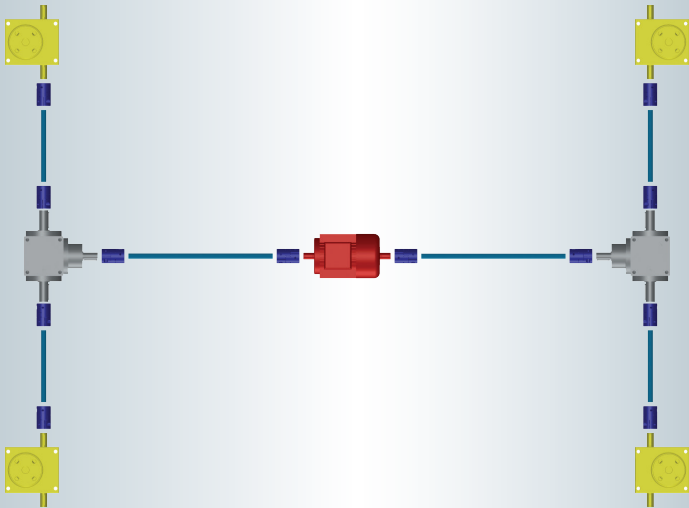
4.2



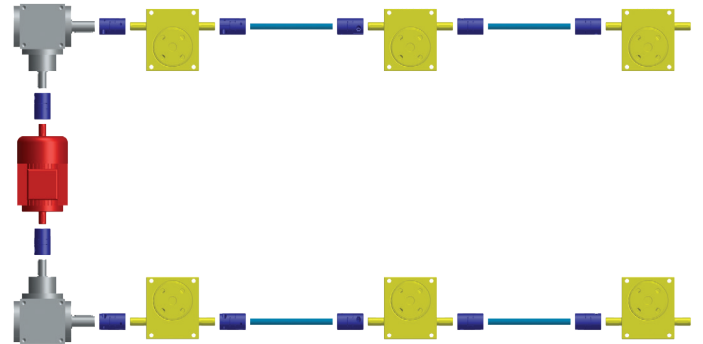
4.3



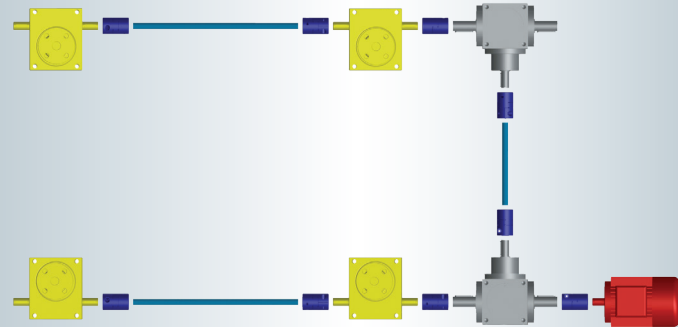
ESEMPI DI MONTAGGIO



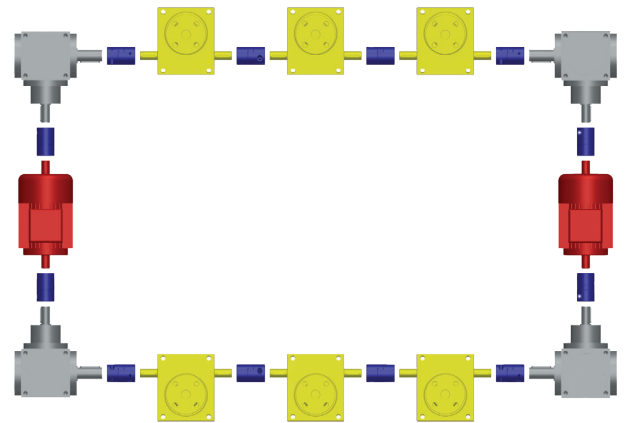
4.4



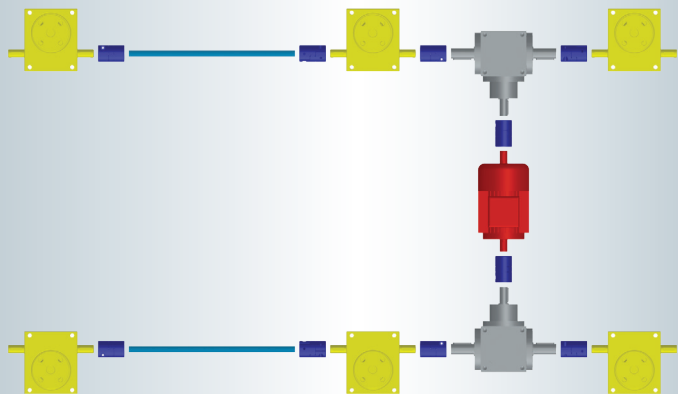
6.2



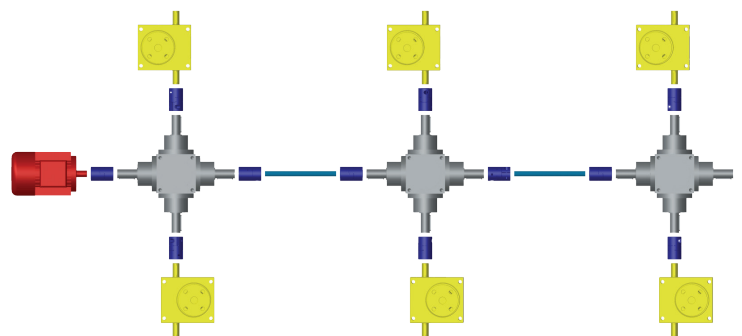
4.5



6.3



6.1



6.4



The Manufacturer **DISTRIBUTOR**



B2B next

*Chiaravalli Group SpA
E-commerce service*

FAST TRACK

*Spedizioni giornaliere
via aerea*

**FAST
TRACK**

**PRIORITY
TRUCK
SERVICE**

PRIORITY TRUCK SERVICE

*Spedizioni prioritarie
mezzo camion*

ADVANCED SHIPPING

*Spedizioni in trenta ore
via aerea o camion*



**OGNI VOSTRA NECESSITÀ
È LA NOSTRA UNICA PRIORITÀ**



CONDIZIONI GENERALI DI VENDITA

1) ORDINI - Gli ordini per materiale standard e speciale devono essere sempre riferiti alle offerte della CHIARAVALLI GROUP S.p.A. Le ordinazioni sono impegnative per il cliente. Una volta iniziata la lavorazione non si accettano annullamenti o riduzioni dell'ordine salvo il risarcimento da parte del cliente dei costi di materiale e di lavorazione sostenuti fino al momento della sospensione. La quantità spedita può variare del $\pm 5\%$ rispetto alla quantità ordinata.

2) PREZZI - Si intendono quelli in vigore alla data dell'ordine. Tutti i prezzi sono per merce resa franco Premezzo, imballo escluso.

Qualora nel corso della fornitura si verificassero aumenti nel materiale o negli altri costi di produzione è facoltà della CHIARAVALLI GROUP S.p.A. di adeguare i prezzi, anche per gli ordini in corso, agli aumenti verificatisi.

3) TERMINI DI CONSEGNA - Sono da considerarsi validi solo i termini di consegna indicati dalla CHIARAVALLI GROUP S.p.A. Essi sono da considerarsi comunque solo indicativi. Nei casi di difficoltà nell'approvvigionamento dei materiali, di sciopero o comunque in tutti i casi di forza maggiore, i termini di consegna vengono automaticamente prorogati senza che la CHIARAVALLI GROUP S.p.A. sia tenuta a corrispondere indennizzi di sorta. Il cliente ha in ogni caso l'obbligo del ritiro del materiale speciale ordinato all'approntamento.

4) SPEDIZIONI - Le spedizioni si intendono a carico del committente ed eseguite a suo rischio e pericolo. I reclami per gli eventuali ammanchi devono presentarsi entro 8 gg. dal ricevimento della merce. Qualora venga pattuito che il costo del trasporto sia a carico, anche solo in parte, della CHIARAVALLI GROUP S.p.A., questa si riserva il diritto di scegliere il mezzo di spedizione più economico.

5) IMBALLO - L'imballo è fatturato al prezzo di costo.

6) RESI - Non si accettano ritorni di merce per qualsiasi causa se non preventivamente autorizzati e con imballi, eventuale sdoganamento e resa a totale carico dell'acquirente. A copertura degli oneri di magazzino ed amministrativi sarà emessa nota di addebito in ragione del 15% del valore della merce resa.

7) GARANZIA - La ditta CHIARAVALLI GROUP S.p.A. si impegna a riparare o sostituire gratuitamente quei pezzi da essa riconosciuti difettosi. La merce contestata dev'essere resa alla sede della CHIARAVALLI GROUP S.p.A., franco di ogni spesa. La garanzia decade qualora i pezzi resi come difettosi siano stati riparati o manomessi. Le riparazioni di pezzi difettosi eseguite dal committente saranno riconosciute solamente dietro autorizzazione dalla CHIARAVALLI GROUP S.p.A. e dopo approvazione di essa del preventivo di spesa. La CHIARAVALLI GROUP S.p.A. non assume responsabilità né riconosce indennizzi di sorta per danni che si verificassero durante l'impiego dei suoi prodotti anche se difettosi. Non viene riconosciuta la garanzia per perdita di lubrificante determinata da normale usura degli anelli di tenuta.

8) RESPONSABILITÀ - La ditta CHIARAVALLI GROUP S.p.A. non assume responsabilità né riconosce indennizzi di sorta per danni che si verificassero durante l'impiego dei suoi prodotti anche se difettosi.

La CHIARAVALLI GROUP S.p.A. declina ogni responsabilità nell'esecuzione di particolari su disegno del cliente sottostanti ad eventuali brevetti.

9) PAGAMENTI - Saranno riconosciuti validi solo i pagamenti effettuati nei modi e nei termini pattuiti. Trascorso il termine di pagamento la CHIARAVALLI GROUP S.p.A. conteggerà gli interessi di mora al tasso del 3% superiore a quello legale, fermo il diritto di esigere il pagamento. In caso di ritardato o mancato pagamento da parte del committente la ditta CHIARAVALLI GROUP S.p.A. si riserva il diritto di sospendere le consegne degli ordini in corso o di pretendere il pagamento anticipato senza riconoscere al committente indennizzi di sorta o risarcimenti. Qualsiasi contestazione dei materiali in corso di fabbricazione o già in possesso del committente non libera quest'ultimo dall'effettuare il pagamento alla scadenza stabilita e per l'intero ammontare della fattura senza alcuna detrazione.

10) PROPRIETÀ - Tutta la merce spedita rimane sempre di proprietà della Ditta CHIARAVALLI GROUP S.p.A. fino al pagamento completo delle sue fatture.

11) FORO COMPETENTE - Qualsiasi controversia inerente ai rapporti commerciali con la CHIARAVALLI GROUP S.p.A. sarà di competenza del Tribunale di Busto Arsizio.

Chiaravalli Group S.p.A. declina qualsiasi responsabilità per eventuali errori in cui possa essere incorsa nella compilazione del presente catalogo e si riserva il diritto di apporre al disegno ed alle dimensioni dei prodotti elencati qualunque modifica richiesta da esigenze di costruzione o dallo sviluppo evolutivo del prodotto.



CHIARAVALLI Cz a.s.
 Průmyslová 2083
 59401 Velké Meziříčí
 Česká republika
 Tel. +420 566 502 030
 www.chiaravalli.cz



CHIARAVALLI POLSKA Sp. z o.o.
 ul. Polna 133
 87 - 100 Toruń
 Polska
 Tel. + 48 56 623 30 00
 www.chiaravalli.pl



Via per Cedrate, 476
 21044 Cavarina con Premezzo (VA) · Italy
 Tel. +39 0331 214 511

www.chiaravalli.com
chiaravalli@chiaravalli.com

