



)) CHTBEARINGS.COM



SUPPORTI IN GHISA E IN ACCIAIO INOX

IN TERMOPLASTICA CON CUSCINETTO INOX

IN LAMIERA STAMPATA

IN ALLUMINIO

PESANTI - BUSSOLE - GHIERE E ROSETTE

CUSCINETTI IN ACCIAIO E ACCIAIO INOX










INDICE

SUPPORTI IN GHISA E IN ACCIAIO INOX

	UCF / UKF
	UCFA / UKFA
	UCFB / UKFB
	UCFC / UKFC
	UCFL / UKFL
	UCHA / UKHA
	UCPA / UKPA
	UCPH
	UCP / UKP
	UCT / UKT

SUPPORTI IN TERMOPLASTICA CON CUSCINETTI INOX

	UCF-PL
	UCFL-PL
	UCP-PL
	UCPA-PL
	COPERCHI-PL Aperti - Chiusi

SUPPORTI IN LAMIERA STAMPATA



SBPF

SBPFD / SBPFT

SBPFL

SBPP

SUPPORTI IN LAMIERA STAMPATA



UCHA / UKHA

UCPA / UKPA

SUPPORTI IN LAMIERA STAMPATA



CUSCINETTI UC-SB-UK-SA-U

SUPPORTI PESANTI - BUSSOLE - GHIERE E ROSETTE



SNU

BUSSOLE H200 - H300 - 52300

GHIERE KM

ROSETTE MB

CARATTERISTICHE DEI SUPPORTI ORIENTABILI CON CUSCINETTO

I supporti vengono costruiti in molte esecuzioni con corpo in ghisa, acciaio inox e in lamiera stampata. I cuscinetti impiegati sono di alta precisione e assicurano una trasmissione del moto senza vibrazioni. Qui di seguito elenchiamo le principali caratteristiche tecniche.

AUTOALLINEAMENTO: L'orientabilità del cuscinetto è resa possibile dalla forma bombata dell'anello esterno che può oscillare nella corrispondente pista interna del supporto, eliminando in tal modo le sollecitazioni tra l'albero e il cuscinetto. Le guarnizioni dei cuscinetti garantiscono la perfetta protezione delle parti in rotazione del cuscinetto dall'umidità e dalla polvere, per far sì che il cuscinetto possa avere un lungo periodo di esercizio.

COSTRUZIONE DEL CORPO IN GHISA: in monoblocco GG20 grigia.

COSTRUZIONE DELLA LAMIERA STAMPATA: Flange PP > Mat: SPCC -- Altre > Q235B

CUSCINETTO STANDARD: costruito in acciaio 100CR6, ad alto contenuto di carbonio e cromo.

COSTRUZIONE DELLA CARCASSA IN ACCIAIO INOX: in acciaio inox AISI304

CUSCINETTO IN ACCIAIO INOX: costruito in acciaio inossidabile AISI420C (X30Cr13)

TEMPERATURA: I supporti possono lavorare a temperature variabili da -20° a +100° C.

LUBRIFICAZIONE: Tutti i supporti sono lubrificati con grasso e quindi pronti per l'immediata installazione. Tale carica di grasso, in normali condizioni di lavoro e di ambiente, è sufficiente a garantire una perfetta lubrificazione per un lungo periodo di tempo.

I supporti in ghisa sono dotati di un ingrassatore che offre la possibilità di effettuare lubrificazioni ad intervalli che variano in funzione della velocità, del carico e delle condizioni ambientali. I valori riportati in tabella sono basati su un funzionamento di 8-10 ore giornaliere.

INTERVALLI DI LUBRIFICAZIONE

Temperatura	Condizioni di lavoro			Cuscinetto	Tipo di grasso
	Pulito	Polveroso	Polveroso e umido		
FINO A 50° FINO A 70° FINO A 100°	12 mesi 12 mesi 6 mesi	6 mesi 4 mesi 2 mesi	4 mesi 1 mese 15 giorni	Standard	Litio

VELOCITA' MASSIMA UC-SB-UK-SA

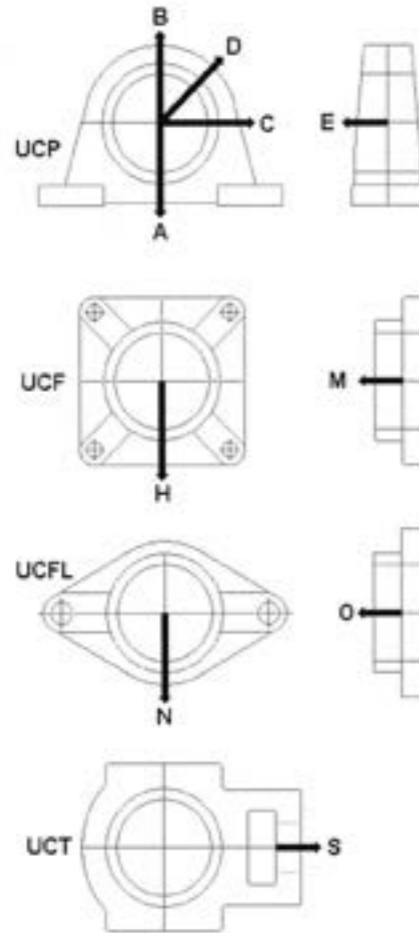
Taglia	202	203	204	205	206	207	208	209	210	211	212	213	214	215	216	217	218
Ø Giri/min	15 5800	17 5800	20 5800	25 5100	30 4300	35 3700	40 3300	45 3100	50 2800	55 2500	60 2300	65 2200	70 2100	75 2100	80 1800	85 1700	90 1600

CARICO DI ROTTURA DEI SUPPORTI IN GHISA / INOX

In fase di progettazione è necessario determinare l'intensità e la direzione del carico tenendo conto dei relativi fattori di sicurezza.

Per stabilire il carico ammissibile bisogna dividere il valore del carico statico di rottura per il fattore di sicurezza.

Condizioni di carico	Carico permanente (Inox)	Carico vibratorio (Inox)	Carico improvviso (Inox)
Fattore di sicurezza	4 (3)	10 (5)	15 (10)

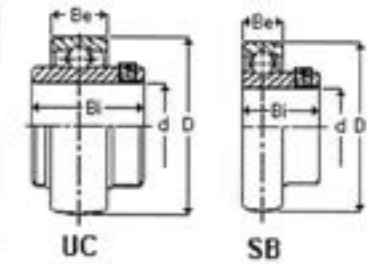


Grandezza	Carico statico di rottura											
	P					F					FL	T
	A	B	C	D	E	H	M	N	O	S		
204	79	32	54	24	16	42	17	23	11	33		
205	92	36	59	27	17	65	24	37	15	37		
206	117	49	88	34	21	65	29	37	19	40		
207	156	59	98	43	23	63	35	40	22	56		
208	176	64	107	45	24	69	38	40	26	80		
209	186	68	117	48	25	98	46	60	31	76		
210	186	73	137	55	31	98	49	60	38	84		
211	205	80	147	58	33	90	55	72	43	95		
212	274	107	166	71	43	90	60	86	47	98		
213	284	117	186	81	49	166	67	96	60	127		
214	313	117	196	82	54	186	74	98	68	127		
215	323	127	205	90	56	186	78	107	70	127		
216	352	147	264	107	64	166	84	127	84	137		
217	441	166	274	117	73	205	93	137	92	156		
218	470	186	323	127	117	245	107	137	137	-		

Tolleranze cuscinetto

Unità = 0,001mm

Diametro albero		Tolleranza sul foro del cuscinetto					
		UC		SB		UK	
d		dm *		dm *		dm *	
da	a	max.	min.	max.	min.	max.	min.
10	18	+18	0	+22	-4	-	-
19	30	+21	0	+25	-4	+33	0
31	50	+25	0	+30	-5	+39	0
51	80	+30	0	+36	-6	+46	0
81	120	+35	0	+42	-7	+54	0
121	180	+40	0	+48	-8	+63	0



* dm = media aritmetica tra il diametro maggiore e minore rilevato su due punti dello stesso foro.

Tolleranze albero per cuscinetti serie UC - SB - UC/SS

Unità = 0,001mm

Diametro Albero		Tolleranza sul diametro dell'albero						
		Gioco lasco				Gioco stretto		
da		j6	h6	h7	h8	k6	k7	m6
		dn > 120000	dn < 120000	dn < 100000	dn < 60000			
10	18	+8 -3	0 -11	0 -18	0 -27	+12 -+1	+19 -+1	+18 -7 3
19	30	+9 -4	0 -13	0 -21	0 -33	+15 -+2	+23 -+2	+21 -+8
31	50	+11 -5	0 -16	0 -25	0 -39	+18 -+2	+27 -+2	+25 -+9
51	80	+12 -7	0 -19	0 -30	0 -46	+21 -+2	+32 -+2	+30 -+11
81	120	+13 -9	0 -22	0 -35	0 -54	+25 -+3	+38 -+3	+35 -+13
121	180	+14 -11	0 -25	0 -40	0 -63	+28 -+3	+43 -+3	+40 -+15

Tolleranze albero per cuscinetti serie UK

Unità = 0,001mm

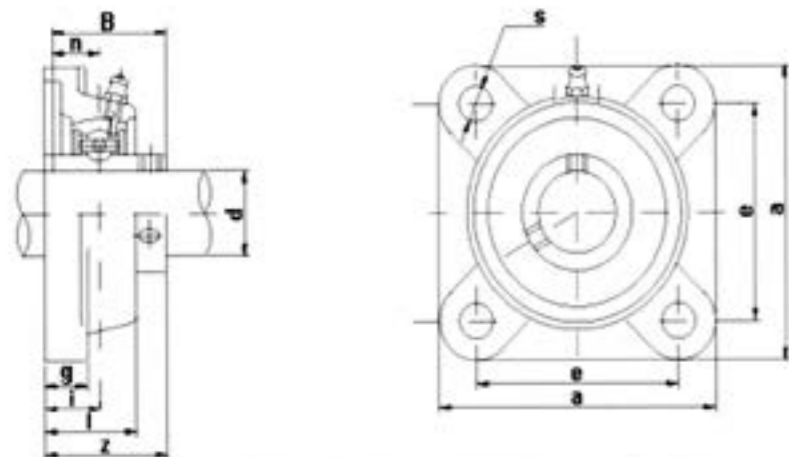
Diametro Albero		Tolleranza sul diametro dell'albero			
		Accoppiamento a cuscinetti con foro conico			
		h9		h10	
		<	>	<	>
da	a	µm		µm	
10	18	-43	0	-70	0
19	30	-52	0	-84	0
31	50	-62	0	-100	0
51	80	-74	0	-120	0
81	120	-87	0	-140	0
121	180	-100	0	-160	0

Coppia di serraggio dei grani di fissaggio

Tipologia cuscinetti	Designazione grani di bloccaggio	Coppia di serraggio N.m (max)
SB201 -> SB203	M5X0,8	3,9
UC201 -> UC206 SB204 -> SB206	M6X1	4,9
UC207 -> UC209 SB207 -> SB211	M8X1	8,0
SB212	M10X1,25	16,8
UC214 -> UC218	M12X1,5	29,4

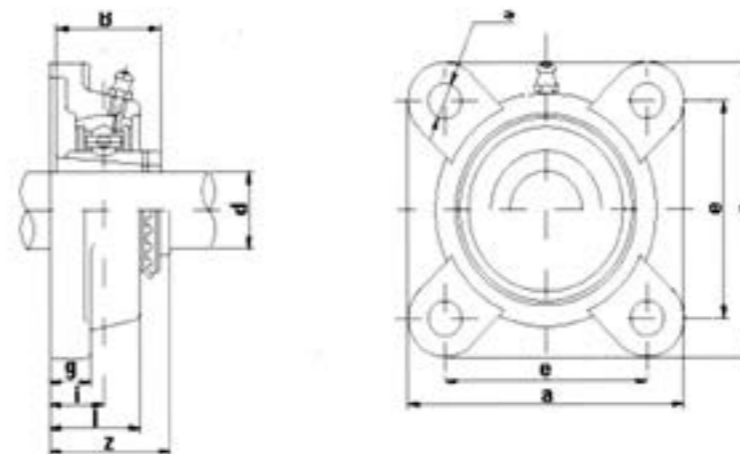
SUPPORTI IN GHISA UCF

SUPPORTI IN ACCIAIO INOX UCF-SS



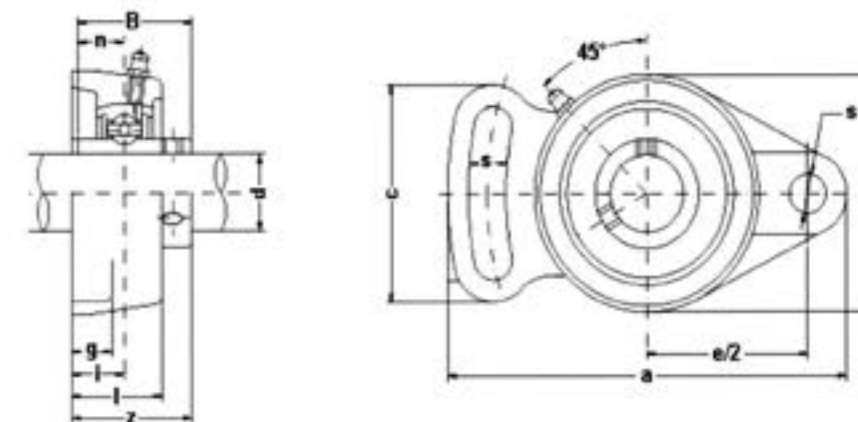
TIPO	d mm	DIMENSIONI mm									CUSCI-NETTO	CORPO	PESO KG
		a	e	l	g	l	s	z	B	n			
UCF202	15	86	64	15	11	25,4	12	33,3	31,0	12,7	UC202	F202	0,59
UCF203	17	86	64	15	11	25,4	12	33,3	31,0	12,7	UC203	F203	0,59
UCF204	20	86	64	15	11	25,4	12	33,3	31,0	12,7	UC204	F204	0,62
UCF205	25	95	70	16	13	27,0	12	35,7	34,0	14,3	UC205	F205	0,83
UCF206	30	108	83	18	13	31,0	12	40,2	38,1	15,9	UC206	F206	1,10
UCF207	35	117	92	19	15	34,0	14	44,4	42,9	17,5	UC207	F207	1,50
UCF208	40	130	102	21	15	36,0	16	51,2	49,2	19,0	UC208	F208	1,90
UCF209	45	137	105	22	16	38,0	16	52,2	49,2	19,0	UC209	F209	2,20
UCF210	50	143	111	22	16	40,0	16	54,6	51,6	22,2	UC210	F210	2,50
UCF211	55	162	130	25	18	43,0	19	58,4	55,6	25,4	UC211	F211	3,40
UCF212	60	175	143	29	22	48,0	19	68,7	65,1	25,4	UC212	F212	4,20
UCF213	65	187	149	30	22	50,0	19	69,7	65,1	30,2	UC213	F213	5,20
UCF214	70	193	152	31	22	54,0	19	75,4	74,6	33,3	UC214	F214	5,90
UCF215	75	200	159	34	22	56,0	19	78,5	77,8	33,3	UC215	F215	6,40
UCF216	80	208	165	34	22	58,0	23	83,3	82,6	33,3	UC216	F216	7,30
UCF217	85	220	175	36	24	63,0	23	87,6	85,7	34,1	UC217	F217	8,90
UCF218	90	235	187	40	25	68,0	23	96,3	96,0	39,7	UC218	F218	11,40

SUPPORTI IN GHISA UKF



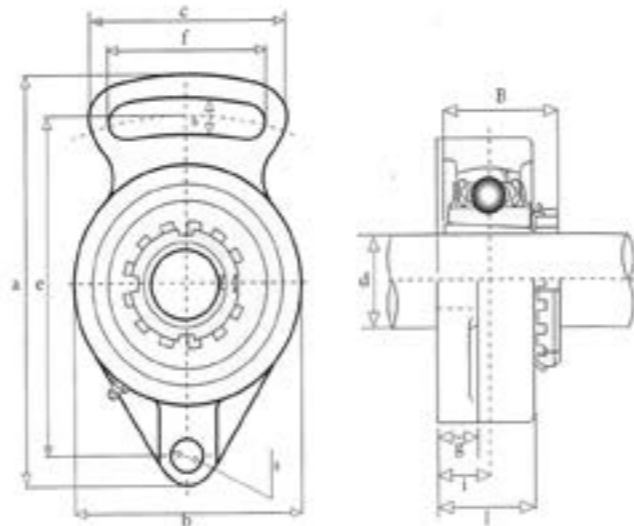
TIPO	d mm	DIMENSIONI mm									CUSCI-NETTO	CORPO	BUSSOLA	PESO KG
		a	e	l	g	l	s	z	B					
UKF205	20	95	70	16	14	27	12	35,5	27	UK205	F205	H2305	0,85	
UKF206	25	108	83	18	14	31	12	39,0	31	UK206	F206	H2306	1,16	
UKF207	30	117	92	19	16	34	14	42,5	34	UK207	F207	H2307	1,55	
UKF208	35	130	102	21	16	36	16	46,5	36	UK208	F208	H2308	1,94	
UKF209	40	137	105	22	18	38	16	48,5	38	UK209	F209	H2309	2,30	
UKF210	45	143	111	22	18	40	16	50,0	40	UK210	F210	H2310	2,59	
UKF211	50	162	130	25	20	43	19	54,5	43	UK211	F211	H2311	3,46	
UKF212	55	175	143	29	20	48	19	61,0	48	UK212	F212	H2312	4,33	
UKF213	60	187	149	30	22	50	19	64,0	50	UK213	F213	H2313	4,90	

SUPPORTI IN GHISA UFCA



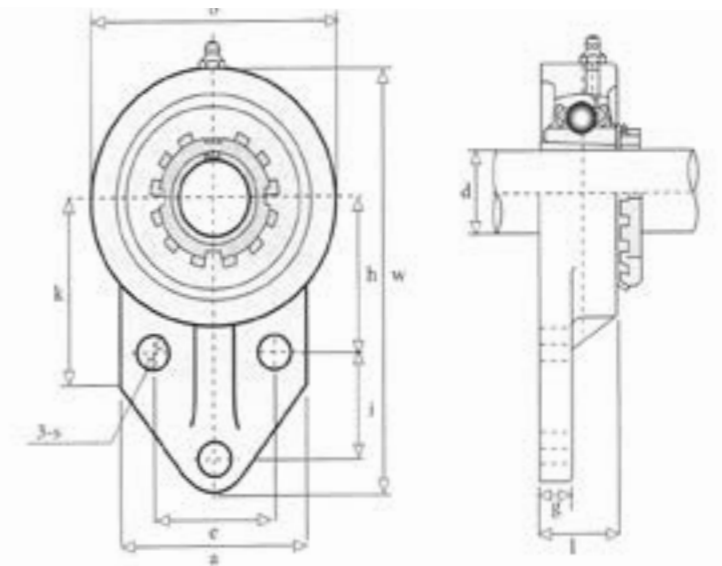
TIPO	d mm	DIMENSIONI mm											CUSCI-NETTO	CORPO	PESO KG
		a	e	l	g	l	s	w	z	c	B	n			
UCFA204	20	98	78	15	12	25,5	10	60	33,3	50	31,0	12,7	UC204	FA204	0,46
UCFA205	25	124	98	16	14	27,0	13	70	35,8	65	34,1	14,3	UC205	FA205	0,66
UCFA206	30	141	115	18	14	31,0	13	83	40,2	72	38,1	15,9	UC206	FA206	0,93
UCFA207	35	155	128	19	16	34,0	15	96	44,4	82	42,9	17,5	UC207	FA207	1,46
UCFA208	40	171	142	21	16	38,0	15	105	51,2	87	49,2	19,0	UC208	FA208	1,78
UCFA209	45	179	146	22	18	40,0	17	111	52,2	90	49,2	19,0	UC209	FA209	2,03
UCFA210	50	189	155	22	18	40,0	17	116	54,6	94	51,6	19,0	UC210	FA210	2,23
UCFA211	55	216	182	25	20	44,0	17	133	58,4	104	55,6	22,2	UC211	FA211	3,60
UCFA212	60	240	202	29	20	48,0	19	140	68,7	118	65,1	25,4	UC212	FA212	4,50

SUPPORTI IN GHISA UKFA



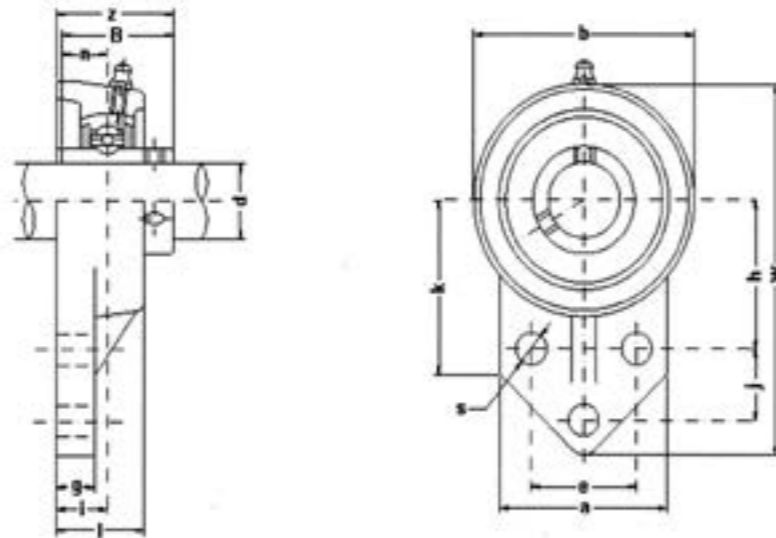
TIPO	d mm	DIMENSIONI mm										Bullone di fissaggio s (mm)	CUSCI- NETTO	CORPO	PESO KG	BUSSOLA
		a	e	i	g	l	S	b	f	c						
UKFA205	20	124	98	16	14	27	13	70	51	65	M10	UK205	FA205	0,8	M2305	
UKFA206	25	141	115	18	14	31	13	83	58	72	M10	UK206	FA206	0,9	M2306	
UKFA207	30	155	128	19	16	34	15	96	66	82	M12	UK207	FA207	1,5	M2307	
UKFA208	35	171	142	21	16	38	15	105	71	87	M12	UK208	FA208	1,8	M2308	
UKFA209	40	179	146	22	18	40	17	111	72	90	M14	UK209	FA209	2,0	M2309	
UKFA210	45	189	155	22	18	40	17	116	76	94	M14	UK210	FA210	2,2	M2310	
UKFA211	50	216	182	25	20	44	17	133	86	104	M14	UK212	FA212	3,4	M2311	

SUPPORTI IN GHISA UKFB



TIPO	d mm	DIMENSIONI mm											Bullone di fissaggio s (mm)	CUSCI- NETTO	CORPO	PESO KG	BUSSOLA
		w	b	k	a	l	S	g	h	j	e	l					
UKFB205	20	116	68	52	56	27	10	13	45	27	34	16	M8	UK205	FB205	0,79	M2305
UKFB206	25	130	78	55	65	31	10	13	50	29	40	18	M8	UK206	FB206	0,95	M2306
UKFB207	30	144	90	62	70	34	10	15	55	32	46	19	M8	UK207	FB207	1,29	M2307
UKFB208	35	164	100	72	78	36	12	16	60	41	50	21	M10	UK208	FB208	1,78	M2308
UKFB209	40	174	106	76	80	38	12	18	65	43	54	22	M10	UK209	FB209	1,91	M2309
UKFB210	45	184	112	82	86	40	12	18	68	46	58	22	M10	UK210	FB210	2,36	M2310
UKFB211	50	207	130	86	90	43	14	18	78	50	62	25	M12	UK211	FB211	3,99	M2311

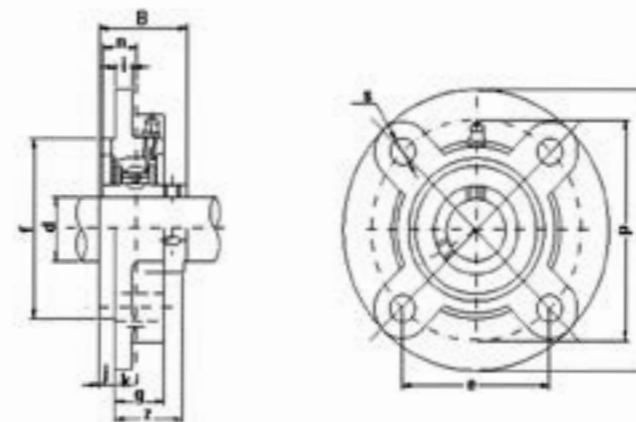
SUPPORTI GHISA UCFB



TIPO	d mm	DIMENSIONI mm															CUSCI- NETTO	CORPO	PESO KG
		w	b	k	a	l	s	g	H	j	e	i	z	B	n				
UCFB204	20	110	62	52	52	25,5	10	13	42	27	32	15	33,3	31,0	12,7	UC204	FB204	0,54	
UCFB205	25	116	68	52	56	27,0	10	13	45	27	34	16	35,8	34,1	14,3	UC205	FB205	0,79	
UCFB206	30	130	78	55	65	31,0	10	13	50	29	40	18	40,2	38,1	15,9	UC206	FB206	0,95	
UCFB207	35	144	90	62	70	34,0	10	15	55	32	46	19	44,4	42,9	17,5	UC207	FB207	1,29	
UCFB208	40	164	100	72	78	36,0	12	16	60	41	50	21	51,2	49,2	19,0	UC208	FB208	1,78	
UCFB209	45	174	106	76	80	38,0	12	18	65	43	54	22	52,2	49,2	19,0	UC209	FB209	1,91	
UCFB210	50	184	112	82	86	40,0	12	18	68	46	58	22	54,6	51,6	19,0	UC210	FB210	2,36	
UCFB211	55	207	130	86	90	43,0	14	18	78	50	62	25	58,4	55,6	22,2	UC211	FB211	3,15	
UCFB212	60	223	140	90	94	48,0	14	18	84	55	66	29	68,7	65,1	25,4	UC212	FB212	3,99	

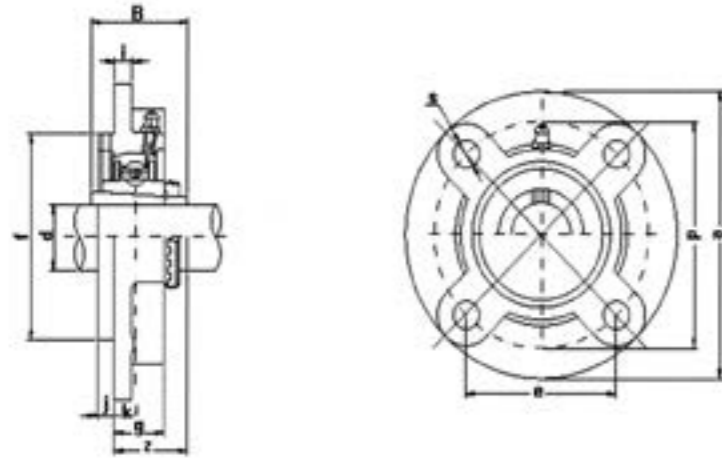
SUPPORTI IN GHISA UCFC

SUPPORTI IN ACCIAIO INOX UCFC-SS



TIPO	d mm	DIMENSIONI mm												CUSCI- NETTO	CORPO	PESO KG
		a	p	e	k	s	j	l	g	f	z	B	n			
UCFC204	20	100	78	55,1	10	12	5	7	20,5	62	28,3	31,0	12,7	UC204	FC204	0,69
UCFC205	25	115	90	63,6	10	12	6	7	21,0	70	29,8	34,1	14,3	UC205	FC205	1,00
UCFC206	30	125	100	70,7	10	12	8	8	23,0	80	32,2	38,1	15,9	UC206	FC206	1,30
UCFC207	35	136	110	77,8	11	14	8	9	26,0	90	36,4	42,9	17,5	UC207	FC207	1,81
UCFC208	40	145	120	84,8	11	14	10	9	26,0	100	41,2	49,2	19,0	UC208	FC208	2,14
UCFC209	45	160	132	93,3	12	16	12	14	26,0	105	40,2	49,2	19,0	UC209	FC209	2,68
UCFC210	50	165	138	97,6	12	16	12	14	28,0	110	42,6	51,6	19,0	UC210	FC210	2,90
UCFC211	55	185	150	106,1	13	19	12	15	31,0	125	46,4	55,6	22,2	UC211	FC211	4,01
UCFC212	60	195	160	113,1	15	19	12	15	36,0	135	56,7	65,1	25,4	UC212	FC212	4,94
UCFC213	65	205	170	120,2	16	19	14	15	36,0	145	55,7	65,1	25,4	UC213	FC213	5,65
UCFC214	70	215	177	125,1	17	19	14	18	40,0	150	61,4	74,6	30,2	UC214	FC214	6,95
UCFC215	75	220	184	130,1	18	19	16	18	40,0	160	62,5	77,8	30,3	UC215	FC215	7,56
UCFC216	80	240	200	141,0	18	23	16	18	42,0	170	67,3	82,6	33,3	UC216	FC216	9,15

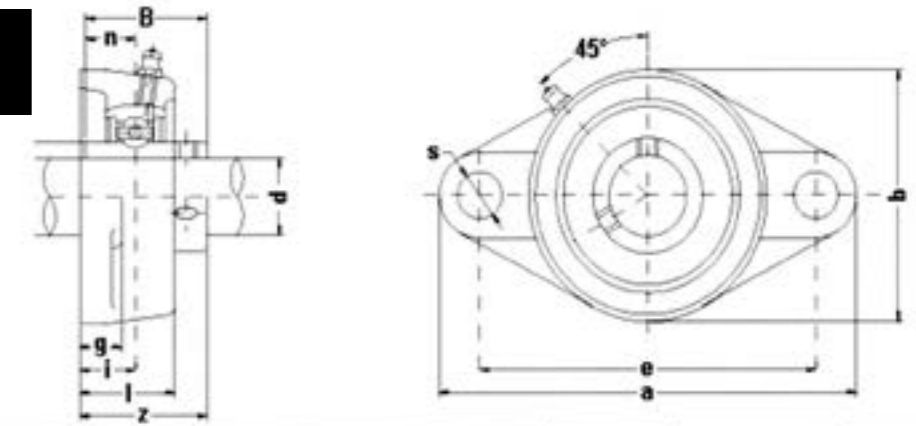
SUPPORTI IN GHISA UKFC



TIPO	d mm	DIMENSIONI mm											CUSCI- NETTO	BUSSOLA	CORPO	PESO KG
		a	p	e	i	s	j	k	g	f	z	B				
UKFC205	20	115	90	63,6	10	12	6	7	21	70	29,5	35	UK205	H2305	FC205	1,05
UKFC206	25	125	100	70,7	10	12	8	8	23	80	31,0	38	UK206	H2306	FC206	1,34
UKFC207	30	135	110	77,8	11	14	8	9	26	90	33,5	43	UK207	H2307	FC207	1,90
UKFC208	35	145	120	84,8	11	14	10	9	28	100	35,5	46	UK208	H2308	FC208	2,24
UKFC209	40	160	132	93,3	12	16	12	14	26	105	36,0	50	UK209	H2309	FC209	2,83
UKFC210	45	165	138	97,6	12	16	12	14	28	110	37,5	55	UK210	H2310	FC210	3,07
UKFC211	50	185	150	106,0	13	19	12	15	31	125	41,5	59	UK211	H2311	FC211	4,16
UKFC212	55	195	160	113,0	17	19	12	15	36	135	48,0	62	UK212	H2312	FC212	4,99
UKFC213	60	205	170	120,0	16	19	14	15	36	145	49,0	65	UK213	H2313	FC213	5,56
UKFC215	65	220	184	130,0	18	19	16	18	40	160	53,5	73	UK215	H2315	FC215	7,67
UKFC216	70	240	200	141,0	18	23	16	18	42	170	57,0	78	UK216	H2316	FC216	9,41
UKFC217	75	250	208	147,0	18	23	18	20	45	180	59,0	82	UK217	H2317	FC217	11,23
UKFC218	80	265	220	156,0	22	23	18	20	50	190	64,5	86	UK218	H2318	FC218	13,34

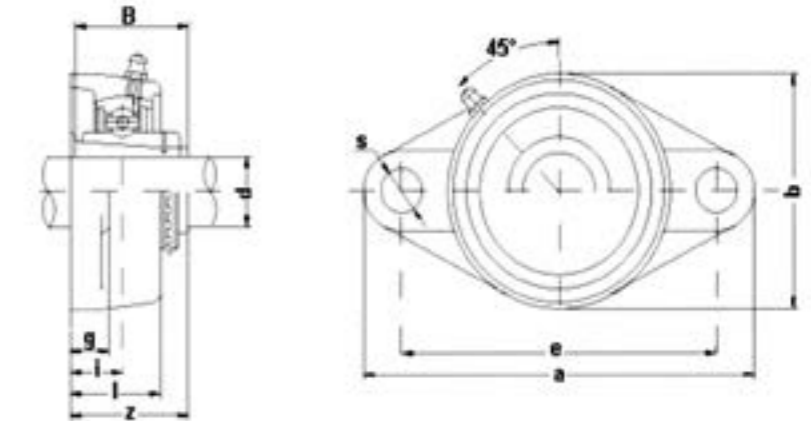
SUPPORTI IN GHISA UCFL

SUPPORTI IN ACCIAIO INOX UCFL-SS



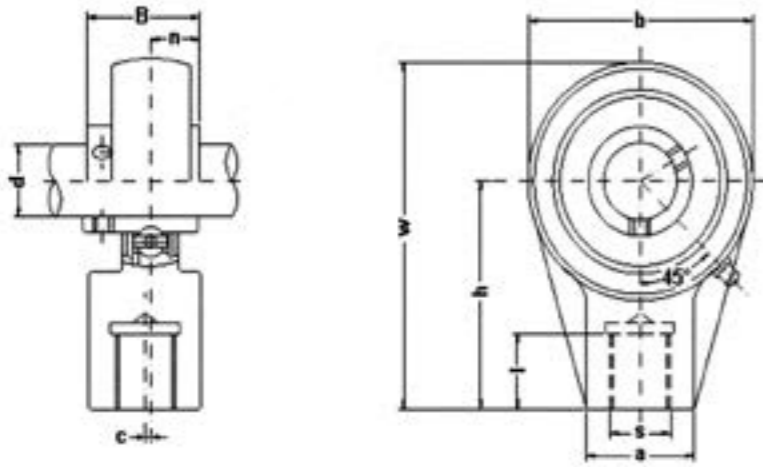
TIPO	d mm	DIMENSIONI mm											CUSCI- NETTO	CORPO	PESO KG
		a	e	i	g	l	s	b	z	B	n				
UCFL202	15	113	90	15	11	25,5	12	60	33,3	31,0	12,7	UC202	FL202	0,44	
UCFL203	17	113	90	15	11	25,5	12	60	33,3	31,0	12,7	UC203	FL203	0,43	
UCFL204	20	113	90	15	11	25,5	12	60	33,3	31,0	12,7	UC204	FL204	0,43	
UCFL205	25	130	99	16	13	27,0	16	68	35,8	34,1	14,3	UC205	FL205	0,58	
UCFL206	30	148	117	18	13	31,0	16	80	40,2	38,1	15,9	UC206	FL206	0,86	
UCFL207	35	161	130	19	14	34,0	16	90	44,4	42,9	17,5	UC207	FL207	1,08	
UCFL208	40	175	144	21	14	36,0	16	100	51,2	49,2	19,0	UC208	FL208	1,44	
UCFL209	45	188	148	22	15	38,0	19	108	52,2	49,2	19,0	UC209	FL209	1,74	
UCFL210	50	197	157	22	15	40,0	19	115	54,6	51,6	19,0	UC210	FL210	2,10	
UCFL211	55	224	184	25	18	43,0	19	130	58,4	55,6	22,2	UC211	FL211	2,91	
UCFL212	60	250	202	29	18	48,0	23	140	68,7	65,1	25,4	UC212	FL212	3,74	
UCFL213	65	258	210	30	22	50,0	23	155	69,7	65,1	25,4	UC213	FL213	4,57	
UCFL214	70	265	216	31	22	54,0	23	160	75,4	74,6	30,2	UC214	FL214	5,11	
UCFL215	75	275	225	34	22	56,0	23	165	78,5	77,8	33,3	UC215	FL215	5,37	
UCFL216	80	290	233	34	22	58,0	25	180	83,3	82,6	33,3	UC216	FL216	7,20	
UCFL217	85	305	248	36	24	63,0	25	190	87,6	85,7	34,1	UC217	FL217	8,61	
UCFL218	90	320	265	40	24	68,0	25	205	96,3	96,0	39,7	UC218	FL218	10,51	

SUPPORTI IN GHISA UKFL



TIPO	d mm	DIMENSIONI mm											CUSCI- NETTO	CORPO	BUSSOLA	PESO KG
		a	e	i	g	l	s	b	z	B						
UKFL205	20	130	99	16	13	27	16	68	35,5	27	UK205	FL205	H2305	0,63		
UKFL206	25	148	117	18	13	31	16	80	39,0	31	UK206	FL206	H2306	0,90		
UKFL207	30	161	130	19	14	34	16	90	42,5	34	UK207	FL207	H2307	1,17		
UKFL208	35	175	144	21	14	36	16	100	46,5	36	UK208	FL208	H2308	1,54		
UKFL209	40	188	148	22	15	38	19	108	48,5	38	UK209	FL209	H2309	1,89		
UKFL210	45	197	157	22	15	40	19	115	50,0	40	UK210	FL210	H2310	2,27		
UKFL211	50	224	184	25	18	43	19	130	54,5	43	UK211	FL211	H2311	3,06		
UKFL212	55	250	202	29	18	48	23	140	61,0	48	UK212	FL212	H2312	3,79		
UKFL213	60	258	210	30	22	50	23	155	64,0	50	UK213	FL213	H2313	4,48		

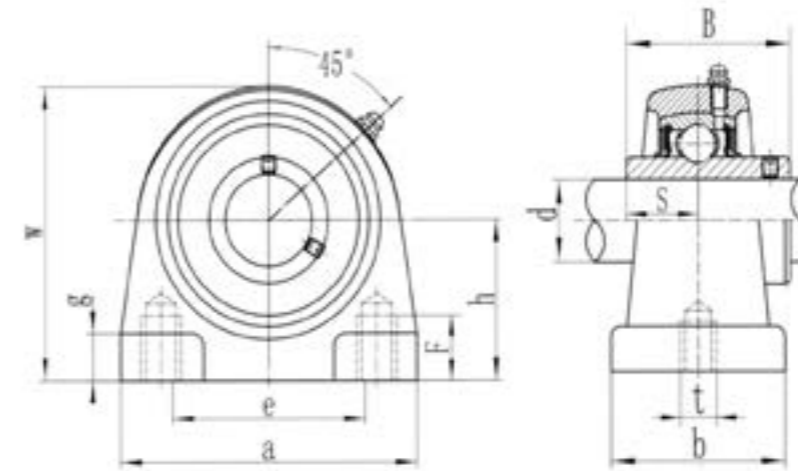
SUPPORTI IN GHISA UCHA



TIPO	d mm	DIMENSIONI mm									CUSCI- NETTO	CORPO	PESO KG
		b	w	c	h	a	l	s	B	n			
UCHA204	20	64	96	0	64	40	19	3/4"	31,0	12,7	UC204	HA204	0,73
UCHA205	25	78	103	0	64	40	19	3/4"	34,1	14,3	UC205	HA205	0,83
UCHA206	30	78	103	0	64	40	19	3/4"	38,1	15,9	UC206	HA206	0,83
UCHA207	35	92	116	0	70	40	19	3/4"	42,9	17,5	UC207	HA207	1,16
UCHA208	40	96	121	2	73	40	19	3/4"	49,2	19,0	UC208	HA208	1,32
UCHA209	45	108	136	5	82	48	21	1"	49,2	19,0	UC209	HA209	1,72
UCHA210	50	118	142	5	83	48	21	1"	51,6	19,0	UC210	HA210	1,90
UCHA211	55	126	150	7	87	60	25	1"	55,6	22,2	UC211	HA211	2,61
UCHA212	60	142	173	9	102	60	28	1"	65,1	25,4	UC212	HA212	3,54

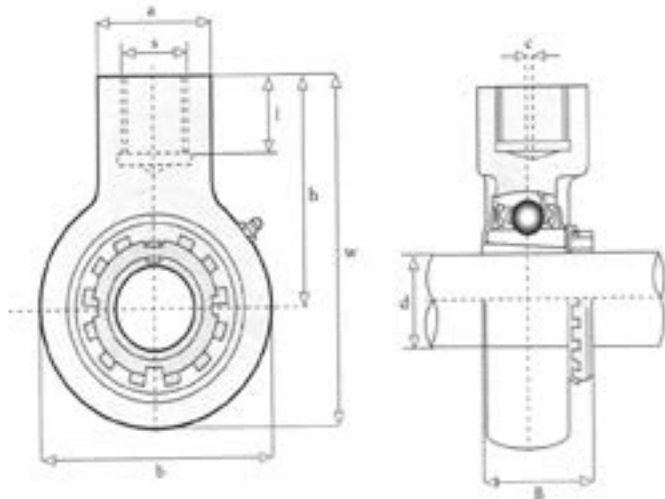
SUPPORTI IN GHISA UCPA

SUPPORTI IN ACCIAIO INOX UCP-SS



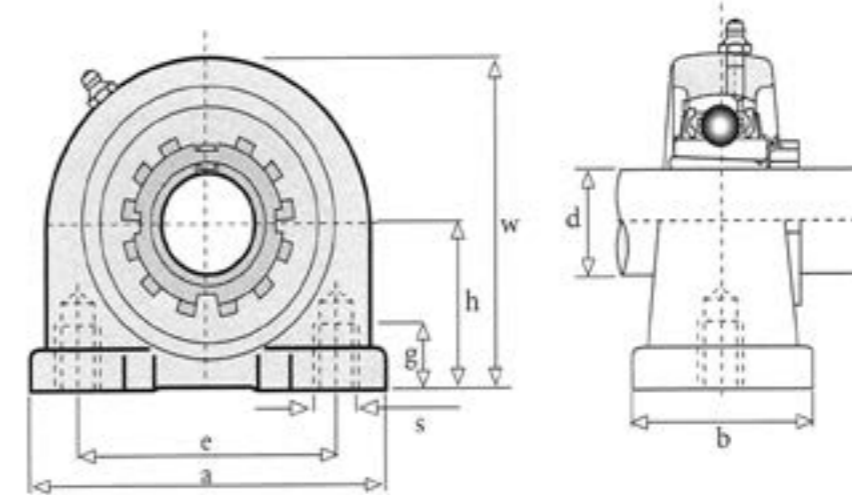
TIPO	d mm	DIMENSIONI mm										CUSCI- NETTO	CORPO	PESO KG
		h	a	e	b	t	g	W	F	B	S			
UCPA204	20	30,2	76	52	40	M10	11	62	13	31,0	12,7	UC204	PA204	0,60
UCPA205	25	36,5	84	56	38	M10	12	72	13	34,1	14,3	UC205	PA205	0,83
UCPA206	30	42,9	94	66	50	M14	12	84	18	38,1	15,9	UC206	PA206	1,12
UCPA207	35	47,6	110	80	55	M14	13	95	20	42,9	17,5	UC207	PA207	1,48
UCPA208	40	49,2	116	84	58	M14	13	100	20	49,2	19,0	UC208	PA208	1,89
UCPA209	45	54,2	120	90	60	M14	13	108	25	49,2	19,0	UC209	PA209	1,98
UCPA210	50	57,2	130	94	64	M16	14	116	25	51,6	19,0	UC210	PA210	2,16

SUPPORTI IN GHISA UKHA



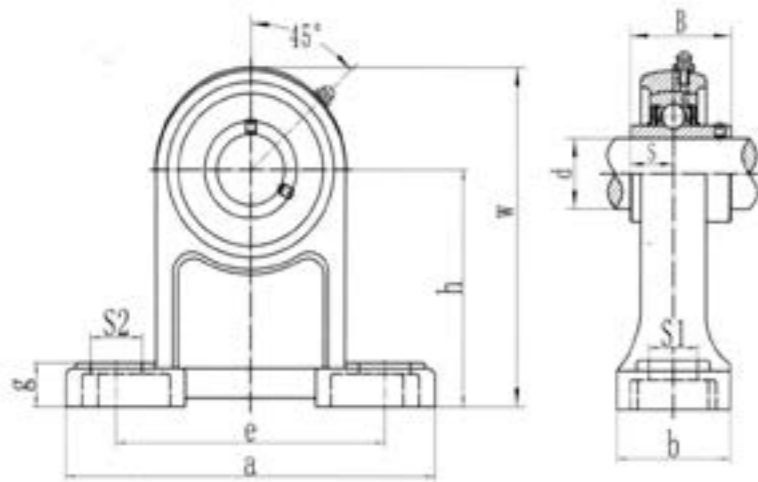
TIPO	d mm	DIMENSIONI mm							CUSCI- NETTO	CORPO	PESO KG	BUSSOLA
		h	w	b	c	a	S	l				
UKHA205	20	64	103	78	0	40	G - 3/4	19	UK205	HA205	0,9	M2305
UKHA206	25	64	103	78	0	40	G - 3/4	19	UK206	HA206	0,9	M2306
UKHA207	30	70	116	92	0	40	G - 3/4	19	UK207	HA207	1,3	M2307
UKHA208	35	73	121	96	2	40	G - 3/4	19	UK208	HA208	1,5	M2308
UKHA209	40	82	136	108	5	48	G - 1	21	UK209	HA209	2,0	M2309
UKHA210	45	83	142	118	5	48	G - 1	21	UK210	HA210	2,2	M2310
UKHA211	50	87	150	126	7	60	G - 1 1/4	25	UK211	HA211	2,9	M2311

SUPPORTI IN GHISA UKPA



TIPO	d mm	DIMENSIONI mm							Bullone di fissaggio S (mm)	CUSCI- NETTO	CORPO	PESO KG	BUSSOLA
		h	a	e	b	g	l	w					
UKPA205	20	36,5	84	56	38	15	12	72	M10	UK205	PA205	0,87	M2305
UKPA206	25	42,9	94	66	50	18	12	84	M14	UK206	PA206	1,24	M2306
UKPA207	30	47,6	110	80	55	20	13	95	M14	UK207	PA207	1,73	M2307
UKPA208	35	49,2	116	84	58	20	13	100	M14	UK208	PA208	2,02	M2308
UKPA209	40	54,2	120	90	60	25	13	108	M14	UK209	PA209	2,29	M2309
UKPA210	45	57,2	130	94	64	25	14	116	M16	UK210	PA210	2,89	M2310

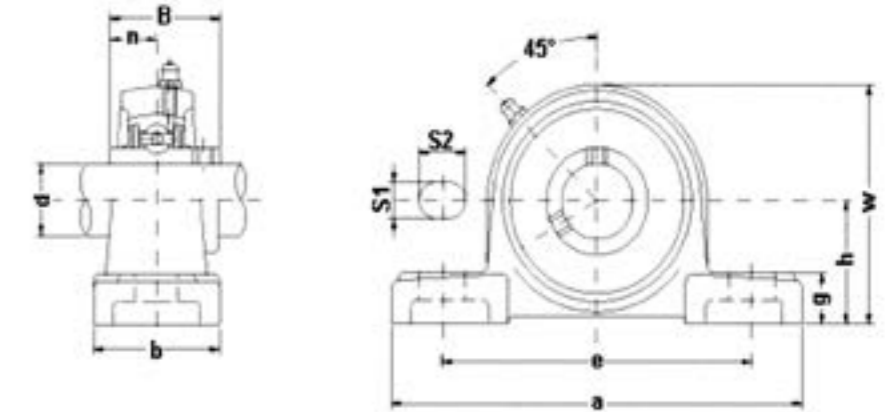
SUPPORTI IN GHISA UCPH



TIPO	d mm	DIMENSIONI mm										CUSCI- NETTO	CORPO	PESO KG
		h	a	e	b	S1	S2	g	W	S	B			
UCPH204	20	70	127	95	40	13	19	15	101	12,7	31	UC204	PH204	0,95
UCPH205	25	80	140	105	50	13	19	16	114	14,3	34,1	UC205	PH205	1,20
UCPH206	30	90	160	121	50	17	21	18	130	15,9	38,1	UC206	PH206	1,89
UCPH207	35	95	167	127	60	17	21	19	140	17,5	42,9	UC207	PH207	2,39
UCPH208	40	100	181	137	68	17	25	19	150	19,0	49,2	UC208	PH208	2,79
UCPH209	45	105	190	146	70	17	25	20	158	19,0	49,2	UC209	PH209	3,18

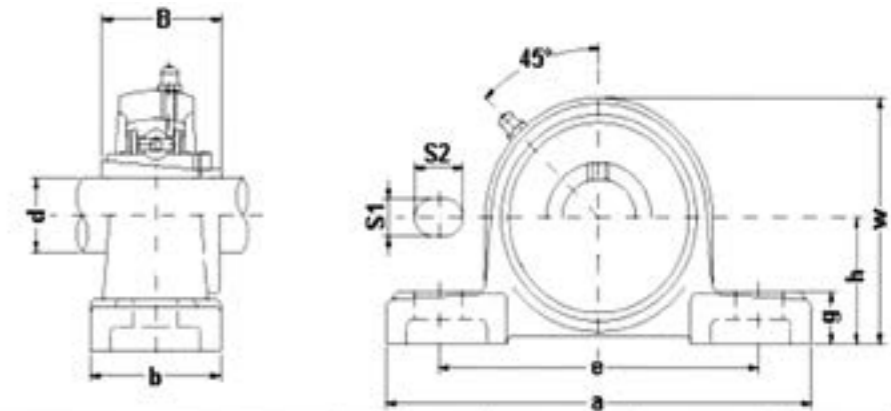
SUPPORTI IN GHISA UCP

SUPPORTI IN ACCIAIO INOX UCP-SS



TIPO	d mm	DIMENSIONI mm										CUSCI- NETTO	CORPO	PESO KG
		h	a	e	b	S2	S1	g	w	B	n			
UCP201	12	33,3	127	95	38	19	13	14	65	31,0	12,7	UC201	P201	0,69
UCP202	15	33,3	127	95	38	19	13	14	65	31,0	12,7	UC202	P202	0,67
UCP203	17	33,3	127	95	38	19	13	14	65	31,0	12,7	UC203	P203	0,67
UCP204	20	33,3	127	95	38	19	13	14	65	31,0	12,7	UC204	P204	0,66
UCP205	25	36,5	140	105	38	19	13	15	71	34,1	14,3	UC205	P205	0,81
UCP206	30	42,9	165	121	48	20	17	17	84	38,1	15,9	UC206	P206	1,24
UCP207	35	47,6	167	127	48	20	17	18	93	42,9	17,5	UC207	P207	1,58
UCP208	40	49,2	184	137	54	20	17	18	100	49,2	19,0	UC208	P208	1,89
UCP209	45	54,0	190	146	54	20	17	20	106	49,2	19,0	UC209	P209	2,14
UCP210	50	57,2	206	159	60	23	20	21	113	51,6	19,0	UC210	P210	2,66
UCP211	55	63,5	219	171	60	23	20	23	125	55,6	22,2	UC211	P211	3,31
UCP212	60	69,8	241	184	70	23	20	25	138	65,1	25,4	UC212	P212	4,90
UCP213	65	76,2	265	203	70	28	25	27	150	65,1	25,4	UC213	P213	5,15
UCP214	70	79,4	266	210	72	28	25	27	156	74,6	30,2	UC214	P214	6,20
UCP215	75	82,6	275	217	74	28	25	28	162	77,8	33,3	UC215	P215	7,16
UCP216	80	88,9	292	232	78	28	25	30	174	82,6	33,3	UC216	P216	8,10
UCP217	85	95,2	310	247	83	28	25	32	185	85,7	34,1	UC217	P217	9,81
UCP218	90	101,6	327	262	88	30	27	33	198	96,0	39,7	UC218	P218	11,96

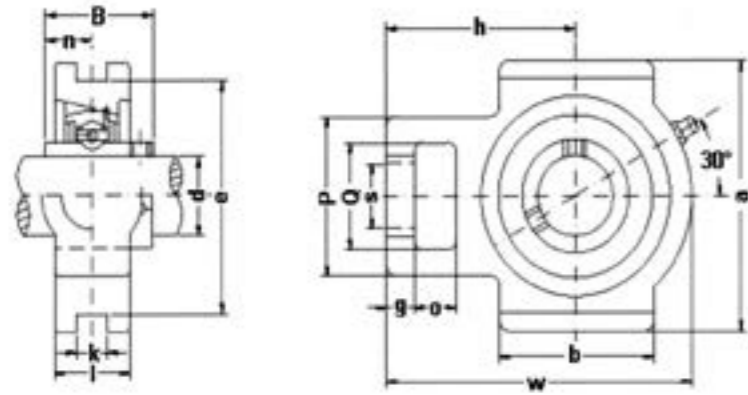
SUPPORTI IN GHISA UKP



TIPO	d mm	DIMENSIONI mm										CUSCI- NETTO	CORPO	BUSSOLA	PESO KG
		h	a	e	b	S2	S1	g	w	B					
UKP205	20	36,5	140	105	38	19	13	15	71	35	UK205	P205	H2305	0,86	
UKP206	25	42,9	165	121	48	20	17	17	84	38	UK206	P206	H2306	1,28	
UKP207	30	47,6	167	127	48	20	17	18	93	43	UK207	P207	H2307	1,67	
UKP208	35	49,2	184	137	54	20	17	18	100	46	UK208	P208	H2308	1,99	
UKP209	40	54,0	190	146	54	20	17	20	106	50	UK209	P209	H2309	2,29	
UKP210	45	57,2	206	159	60	23	20	21	113	55	UK210	P210	H2310	2,83	
UKP211	50	63,5	219	171	60	23	20	23	125	59	UK211	P211	H2311	3,46	
UKP212	55	69,8	241	184	70	23	20	25	138	62	UK212	P212	H2312	4,95	
UKP213	60	76,2	265	203	70	28	25	27	150	65	UK213	P213	H2313	5,06	

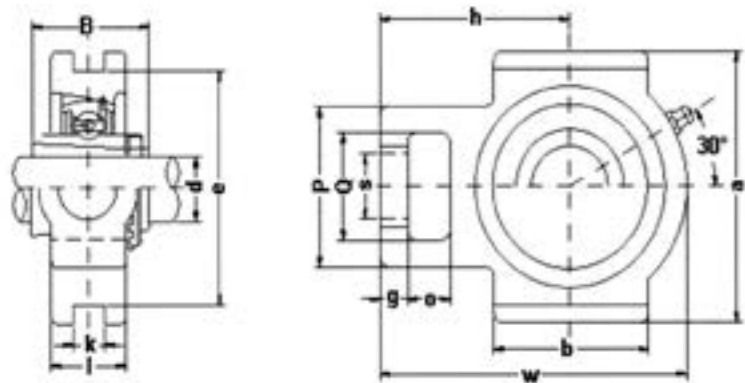
SUPPORTI IN GHISA UCT

SUPPORTI IN ACCIAIO INOX UCP-SS



TIPO	d mm	DIMENSIONI mm														CUSCI- NETTO	CORPO	PESO KG
		o	g	Q	P	s	b	k	e	a	w	i	h	B	n			
UCT204	20	16	10	32	51	19	51	12	76	89	94	24	61	31,0	12,7	UCT204	T204	0,76
UCT205	25	16	10	32	51	19	51	12	76	89	97	24	62	34,1	14,3	UCT205	T205	0,81
UCT206	30	16	10	37	56	22	57	12	89	102	113	28	70	38,1	15,9	UCT206	T206	1,22
UCT207	35	16	13	37	64	22	64	12	89	102	129	30	78	42,9	17,5	UCT207	T207	1,44
UCT208	40	19	16	49	83	29	83	16	102	114	144	35	83	49,2	19,0	UCT208	T208	2,40
UCT209	45	19	16	49	83	29	83	16	102	117	144	35	87	49,2	19,0	UCT209	T209	2,36
UCT210	50	19	16	49	83	29	86	16	102	117	149	35	90	51,6	19,0	UCT210	T210	2,43
UCT211	55	25	19	64	102	35	95	22	130	146	171	38	106	55,6	22,2	UCT211	T211	4,11
UCT212	60	32	19	64	102	35	102	22	130	146	194	42	119	65,1	25,4	UCT212	T212	4,97
UCT213	65	32	21	70	111	41	121	26	151	167	224	44	137	65,1	25,4	UCT213	T213	6,65
UCT214	70	32	21	70	111	41	121	26	151	167	224	46	137	74,6	30,2	UCT214	T214	7,05
UCT215	75	32	21	70	111	41	121	26	151	167	232	48	140	77,8	33,3	UCT215	T215	7,41

SUPPORTI IN GHISA UKT



TIPO	d mm	DIMENSIONI mm														CUSCI- NETTO	CORPO	BUSSOLA	PESO KG
		o	g	P	Q	s	b	k	e	a	w	i	h	B					
UKT205	20	16	10	51	32	19	51	12	76	89	97	24	62	35	UK205	T205	H2305	0,86	
UKT206	25	16	10	56	37	22	57	12	89	102	113	28	70	38	UK206	T206	H2306	1,26	
UKT207	30	16	13	64	37	22	64	12	89	102	129	30	78	43	UK207	T207	H2307	2,50	
UKT208	35	19	16	83	49	29	83	16	102	114	144	35	89	46	UK208	T208	H2308	2,50	
UKT209	40	19	16	83	49	29	83	16	102	117	144	35	87	50	UK209	T209	H2309	2,51	
UKT210	45	19	16	83	49	29	86	16	102	117	149	35	90	55	UK210	T210	H2310	2,80	
UKT211	50	25	19	102	64	35	95	22	130	146	171	41	106	59	UK211	T211	H2311	4,26	
UKT212	55	32	19	102	64	35	102	22	130	146	194	46	119	62	UK212	T212	H2312	5,02	
UKT213	60	32	21	111	70	41	121	26	151	167	224	51	137	65	UK213	T213	H2313	6,56	

CARATTERISTICHE SUPPORTI TERMOPLASTICI CON CUSCINETTO INOX

I supporti plastici CHTBEARINGS.COM sono costruiti in PBT di colore bianco (Polibutiltereftalato) Il PBT appartiene alla famiglia dei poliesteri termoplastici, è un polimero semicristallino molto resistente ad una svariata gamma di prodotti chimici.

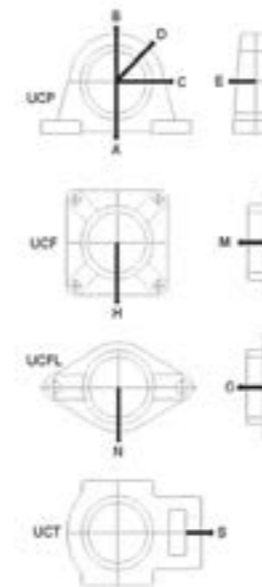
La combinazione con il cuscinetto in acciaio inox (stessa tipologia dei cuscinetti per supporti ss) lubrificato con grasso FM222, rende i supporti PL idonei per applicazioni su macchinari ideati per il settore alimentare. Predisposti per coperchio di protezione chiuso o aperto.

Le principali caratteristiche sono:

- grande forza;
- elevata resistenza a temperature di esercizio continuo (fino a 150°C);
- ottima resistenza allo snervamento, anche alle alte temperature;
- grande rigidità e durezza;
- buone proprietà di frizione e resistenza all'abrasione;
- elevata stabilità dimensionale;
- buona resistenza agli agenti atmosferici;
- assenza di fessurazioni da stress ambientale.

Test di qualità dei supporti in PBT:

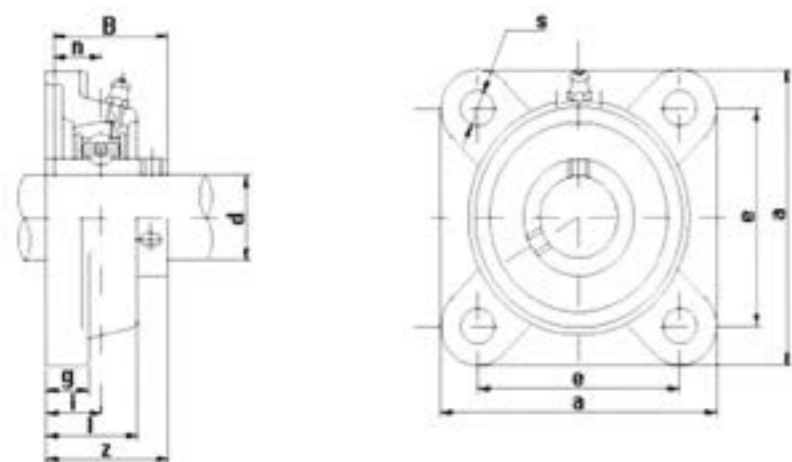
PBT	Metodo di test	UM	VALORI STANDARD	ESITO
Densità	ISO 1183-3	g/cm3	≤ 1.52	1.48
Ritiro	ASTM D955	%	0.5 – 1.2	1
Resistenza all'acqua	ISO 62	%	≤ 0.1	0.09
Resistenza alla trazione	ASTM D638	MPa	≥ 75	80
Resistenza alla flessione	ASTM D732	MPa	110	125
Modulo a flessione	ASTM D 790	MPa	≥ 4000	4500
Resistenza al taglio	ASTM D256	J/m	≥ 35	41
Resistenza alla temperatura	ISO 75-2	°C	180	180
Fibra di vetro	-	%	10+3	12
Grado di infiammabilità	GB/T 2408-200	-	HB	HB
Rigidità dielettrica	ASTM D149	Kv/mm	/	/
Volume di resistività	ASTM D257	-	/	/
Costante dielettrica	ASTM D150	-	/	/
Fattore dielettrico	ASTM D150	Ω.cm	/	/



Carico statico di rottura

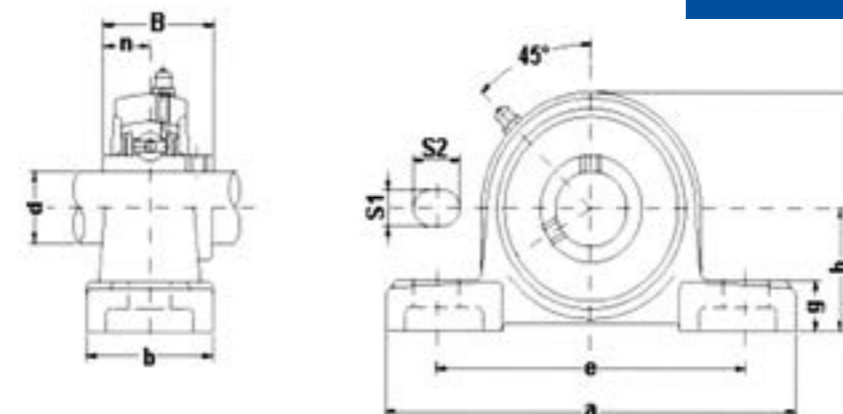
	Unità KN									
	UCP					UCF		UCFL		UCT
	A	B	C	D	E	H	M	N	O	S
204	81	33	56	25	17	43	18	43	18	34
205	94	37	61	28	18	67	25	67	25	38
206	120	50	90	35	22	67	30	67	30	41
207	160	61	100	44	24	65	36	65	36	58
208	180	66	110	46	25	71	39	71	39	82
209	190	70	120	49	26	100	47	100	47	78
210	190	75	140	57	32	100	50	100	50	86

SUPPORTI IN TERMOPLASTICA
UCF-PL



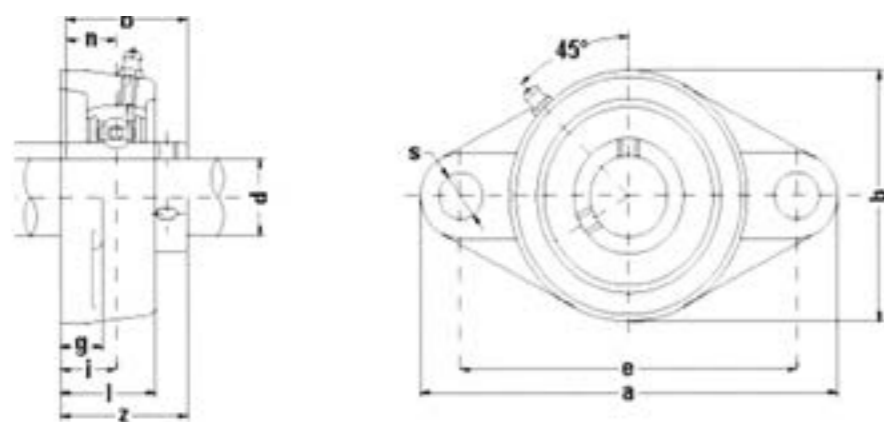
TIPO	d mm	DIMENSIONI mm									CUSCI- NETTO	CORPO	PESO KG
		a	e	i	g	l	s	z	B	n			
UCF203PL	17	86	64	20	14	28	11	36	32	18	UC203-SS	F203	0,25
UCF204PL	20	86	64	20	14	28	11	36	32	18	UC204-SS	F204	0,27
UCF205PL	25	95	70	20	15	28	11	37	34	18	UC205-SS	F205	0,33
UCF206PL	30	108	83	22	15	31	11	40	37	19	UC206-SS	F206	0,48
UCF207PL	35	117	92	27	17	34	13	47	43	23	UC207-SS	F207	0,68
UCF208PL	40	128	102	28	18	37	14	53	49	24	UC208-SS	F208	0,89
UCF209PL	45	137	105	31	18	40	17	55	51	27	UC209-SS	F209	1,00
UCF210PL	50	143	111	32	20	42	17	57	52	27	UC210-SS	F210	1,14
UCF211PL	55	161	130	33	20	43	19	59	56	30	UC211-SS	F211	1,47
UCF212PL	60	175	143	39	20	48	19	69	65	35	UC212-SS	F212	1,95

SUPPORTI IN TERMOPLASTICA
UCP-PL



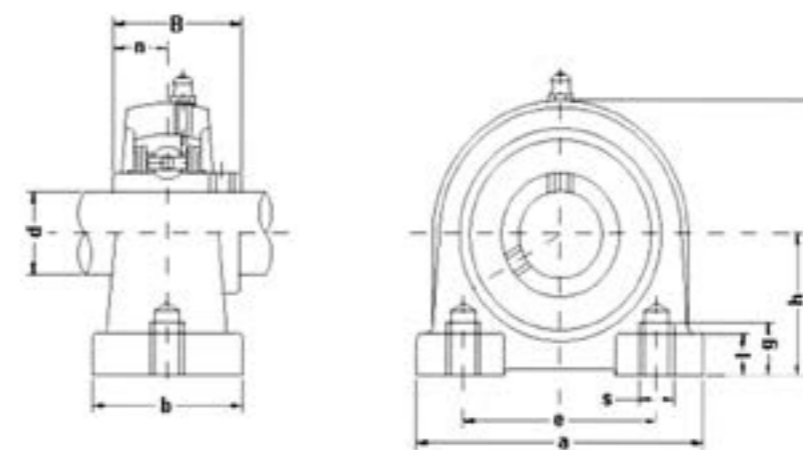
TIPO	d mm	DIMENSIONI mm										CUSCI- NETTO	CORPO	PESO KG
		h	a	e	b	S2	S1	g	w	B	n			
UCP203PL	17	33,3	127	95	37	11	14	14	66	31	13	UC203-SS	P203	0,25
UCP204PL	20	33,3	127	95	37	11	14	14	66	31	13	UC204-SS	P204	0,27
UCP205PL	25	36,5	141	105	38	11	14	14	71	34	14	UC205-SS	P205	0,33
UCP206PL	30	42,9	163	119	46	14	18	18	84	38	16	UC206-SS	P206	0,54
UCP207PL	35	47,6	168	127	48	14	18	18	94	43	17	UC207-SS	P207	0,72
UCP208PL	40	49,2	184	137	54	14	18	19	99	49	19	UC208-SS	P208	0,91
UCP209PL	45	54	192	146	54	17	20	23	106	49	19	UC209-SS	P209	1,02
UCP210PL	50	57,2	206	159	60	17	20	23	114	52	19	UC210-SS	P210	1,20
UCP211PL	55	63,5	219	171	60	20	23	23	125	56	22	UC211-SS	P211	1,50
UCP212PL	60	69,8	241	184	70	20	23	25	138	65	25	UC212-SS	P212	2,09

SUPPORTI IN TERMOPLASTICA
UCFL-PL



TIPO	d mm	DIMENSIONI mm									CUSCI- NETTO	CORPO	PESO KG
		a	e	i	g	l	s	z	B	n			
UCFL203PL	17	113	90	18	12	27	11	34	31	15	UC203-SS	F203	0,20
UCFL204PL	20	113	90	18	12	27	11	34	31	15	UC204-SS	F204	0,22
UCFL205PL	25	131	99	21	15	29	11	37	34	18	UC205-SS	F205	0,29
UCFL206PL	30	148	117	21	14	31	11	40	37	18	UC206-SS	F206	0,43
UCFL207PL	35	164	130	25	17	33	13	44	41	22	UC207-SS	F207	0,61
UCFL208PL	40	175	144	28	21	37	14	52	49	25	UC208-SS	F208	0,80
UCFL209PL	45	190	148	28	21	40	17	55	50	23	UC209-SS	F209	0,90
UCFL210PL	50	198	157	29	19	41	17	58	54	25	UC210-SS	F210	1,00
UCFL211PL	55	225	184	32	18	43	19	59	55	28	UC211-SS	F211	1,30
UCFL212PL	60	250	202	34	23	45	19	68	64	30	UC212-SS	F212	1,85

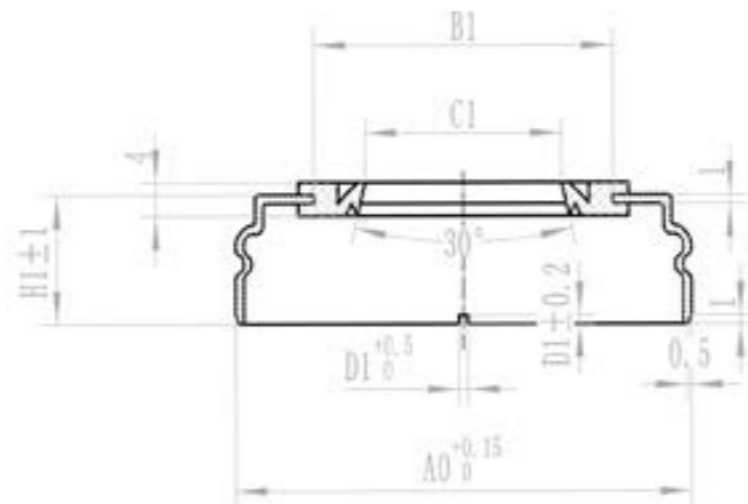
SUPPORTI IN TERMOPLASTICA
UCPA-PL



TIPO	d mm	DIMENSIONI mm										CUSCI- NETTO	CORPO	PESO KG
		h	a	e	b	t	g	W	F	B	s			
UCPA203PL	17	30,2	76	52	40	M10	11	62	13	31,0	12,7	UC203-SS	PA203	0,229
UCPA204PL	20	30,2	76	52	40	M10	11	62	13	31,0	12,7	UC204-SS	PA204	0,249
UCPA205PL	25	36,5	84	56	38	M10	12	72	13	34,1	14,3	UC205-SS	PA205	0,314
UCPA206PL	30	42,9	94	66	50	M14	12	84	18	38,1	15,9	UC206-SS	PA206	0,493
UCPA207PL	35	47,6	110	80	55	M14	13	95	20	42,9	17,5	UC207-SS	PA207	0,678
UCPA208PL	40	49,2	116	84	58	M14	13	100	20	49,2	19,0	UC208-SS	PA208	0,866

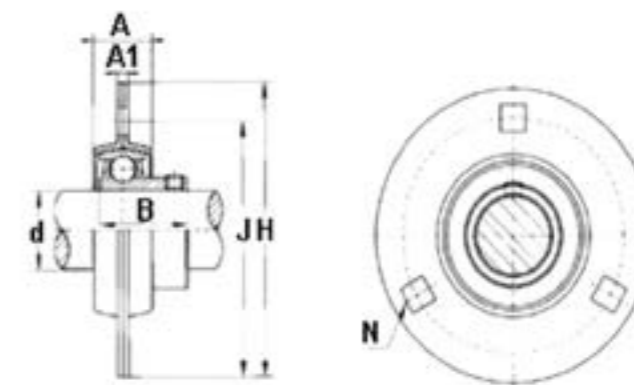
COPERCHI APERTI

NEW



TIPO	B1	C1	H1	D1	A0
	mm	mm	mm	mm	mm
COP204A	32	20	14.70	2.0	52
COP205A	38/37	25	15.50	2.0	58
COP206A	42	30	16.50	2.0	68
COP207A	48/47	35	19.50	2.5	78
COP208A	52	40	23.60	2.5	86
COP209A	57	45	24.00	2.5	91
COP210A	62	50	26.00	2.5	96
COP211A	67	55	25.50	2.5	108
COP212A	72	60	31.50	2.5	120

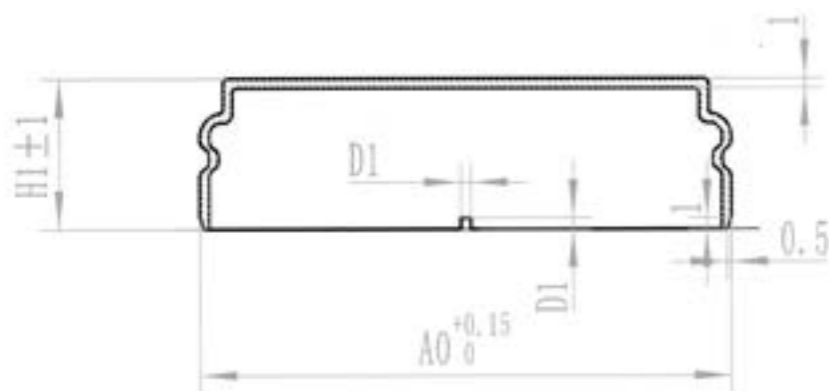
SUPPORTI IN LAMIERA SBPF



TIPO	d mm	DIMENSIONI mm						CUSCI-NETTO	LAMIERA	PESO KG
		H	J	A	N	A1	B			
SBPF201	12	81	63,5	16	7,0	4,0	22	SB201	PF-3	0,27
SBPF202	15	81	63,5	16	7,0	4,0	22	SB202	PF-3	0,27
SBPF203	17	81	63,5	16	7,0	4,0	22	SB203	PF-3	0,27
SBPF204	20	91	71,5	17	8,0	4,0	25	SB204	PF-4	0,33
SBPF205	25	96	76,0	20	9,0	4,0	27	SB205	PF-5	0,38
SBPF206	30	113	90,5	20	10,0	5,2	30	SB206	PF-6	0,62
SBPF207	35	123	100,0	20	10,5	5,2	32	SB207	PF-7	0,82
SBPF208	40	148	119,0	21	13,5	6,8	34	SB208	PF-8	1,10

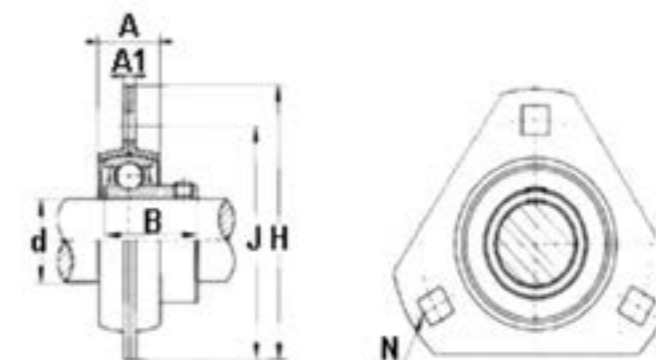
COPERCHI CHIUSI

NEW



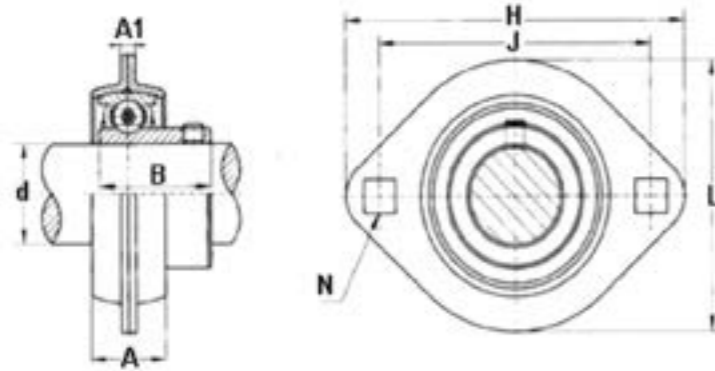
TIPO	H1	D1	A0
	mm	mm	mm
COP204C	14.70	2.0	52
COP205C	15.50	2.0	58
COP206C	16.50	2.0	68
COP207C	19.50	2.5	78
COP208C	23.60	2.5	86
COP209C	24.00	2.5	91
COP210C	26.00	2.5	96
COP211C	25.50	2.5	108
COP212C	31.50	2.5	120

SUPPORTI IN LAMIERA SBPFD / SBPFT



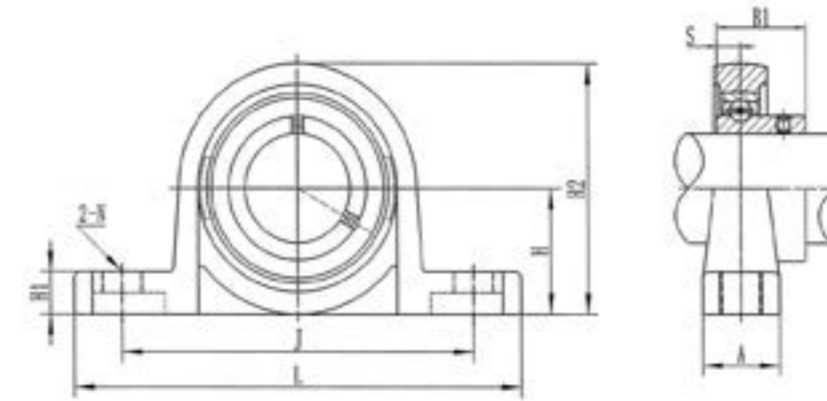
TIPO	d mm	DIMENSIONI mm						CUSCI-NETTO	LAMIERA	PESO KG
		H	J	A	N	A1	B			
SBPFD201	12	81	63,5	14	7,1	4,0	22	SB201	PFD-3	0,23
SBPFD202	15	81	63,5	14	7,1	4,0	22	SB202	PFD-3	0,23
SBPFD203	17	81	63,5	14	7,1	4,0	22	SB203	PFD-3	0,23
SBPFD204	20	90	71,5	16	9,0	4,0	25	SB204	PFD-4	0,28
SBPFD205	25	96	76,0	18	9,0	4,0	27	SB205	PFD-5	0,36
SBPFD206	30	113	90,5	18	11,0	5,2	30	SB206	PFD-6	0,55
SBPFD207	35	122	100,0	20	11,0	5,2	32	SB207	PFD-7	0,74
SBPFD208	40	148	119	23	13,5	7,0	34	SB208	PFD-8	0,92

SUPPORTI IN LAMIERA SBPFL



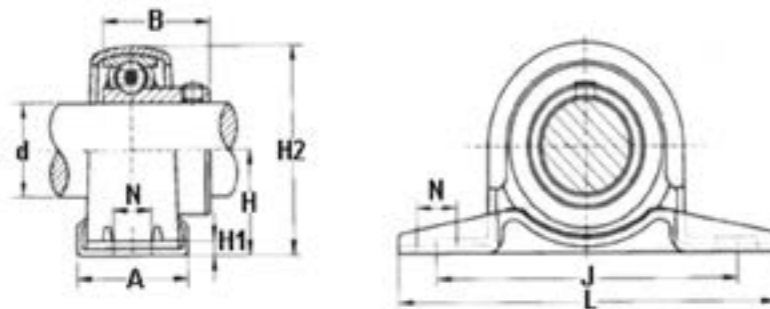
TIPO	d mm	DIMENSIONI mm							CUSCI- NETTO	LAMIERA	PESO KG
		H	J	L	A	N	A1	B			
SBPFL201	12	81	63,5	59	16	7,1	4,0	22	SB201	PFL-3	0,23
SBPFL202	15	81	63,5	59	16	7,1	4,0	22	SB202	PFL-3	0,23
SBPFL203	17	81	63,5	59	16	7,1	4,0	22	SB203	PFL-3	0,23
SBPFL204	20	91	71,5	67	17	8,7	4,0	25	SB204	PFL-4	0,28
SBPFL205	25	96	76,0	71	20	8,7	4,0	27	SB205	PFL-5	0,28
SBPFL206	30	113	90,5	84	20	11,0	5,2	30	SB206	PFL-6	0,38
SBPFL207	35	125	100,0	94	20	11,0	5,2	32	SB207	PFL-7	0,54
SBPFL208	40	148	119,0	100	21	13,5	6,8	34	SB208	PFL-8	0,80

SUPPORTI IN ALLUMINIO UP (Con grani di fissaggio)



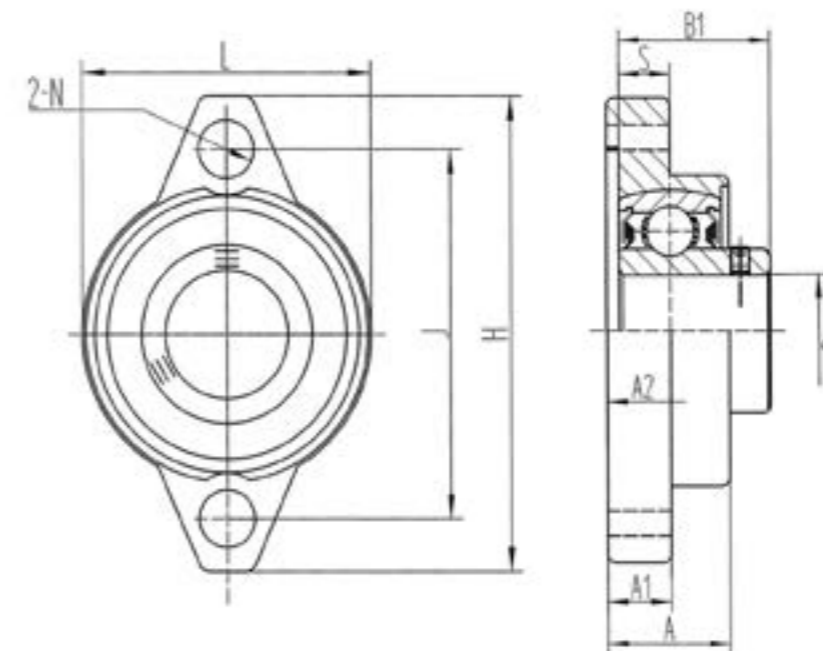
TIPO	d mm	DIMENSIONI mm										CUSCI- NETTO	PESO KG
		H	L	J	A	N	H1	H2	B1	S	FILETTO		
UP000	10	18	67	53	16	7	6	35	15	4	M6	U000	0,07
UP001	12	19	71	56	16	7	6	38	15	4	M6	U001	0,09
UP002	15	22	80	63	16	7	7	43	16,5	4,5	M6	U002	0,11
UP003	17	24	85	67	18	7	7	47	17,5	5	M6	U003	0,14
UP004	20	28	100	80	20	10	9	55	21	6	M8	U004	0,23
UP005	25	32	112	90	20	10	10	62	22,5	6	M8	U005	0,30
UP006	30	36	132	106	26	13	11	70	24,5	6,5	M10	U006	0,40

SUPPORTI IN LAMIERA SBPP



TIPO	d mm	DIMENSIONI mm								CUSCI- NETTO	LAMIERA	PESO KG
		L	J	H2	A	H	N	H1	B			
SBPP201	12	86	68	43,8	25	22,2	9,5	3,2	22	SB201	PP-3	0,16
SBPP202	15	86	68	43,8	25	22,2	9,5	3,2	22	SB202	PP-3	0,16
SBPP203	17	86	68	43,8	25	22,2	9,5	3,2	22	SB203	PP-3	0,16
SBPP204	20	98	76	50,5	32	25,4	9,5	3,2	25	SB204	PP-4	0,23
SBPP205	25	108	86	56,6	32	28,6	11,5	4,0	27	SB205	PP-5	0,28
SBPP206	30	118	95	66,3	38	33,3	11,5	4,0	30	SB206	PP-6	0,47
SBPP207	35	129	106	78,0	42	39,7	11,5	4,6	32	SB207	PP-7	0,57

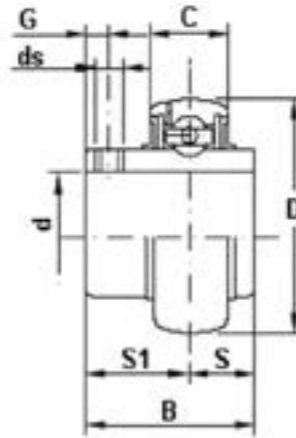
SUPPORTI IN ALLUMINIO UFL (Con grani di fissaggio)



TIPO	d mm	DIMENSIONI mm										CUSCI- NETTO	PESO KG
		H	J	A1	A2	A	N	L	B1	S	FILETTO		
UFL000	10	60	45	5,5	5,5	11,5	7	38	17,5	4	M6	U000	0,06
UFL001	12	63	48	5,5	5,5	11,5	7	38	17,5	4	M6	U001	0,07
UFL002	15	67	53	6,5	6,5	13	7	42	18,5	4,5	M6	U002	0,09
UFL003	17	71	56	7	7	14	7	46	21	5	M6	U003	0,12
UFL004	20	90	71	8	8	16	10	55	25,5	6	M8	U004	0,21
UFL005	25	95	75	8	8	16	10	60	25,5	6	M8	U005	0,25
UFL006	30	112	85	9	9	18	13	70	28,5	6,5	M10	U006	0,34

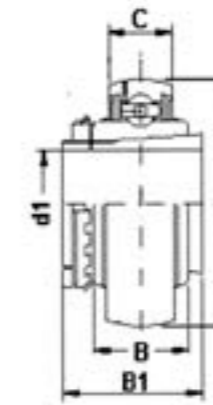
CUSCINETTI UC

CUSCINETTI IN ACCIAIO INOX UC-SS



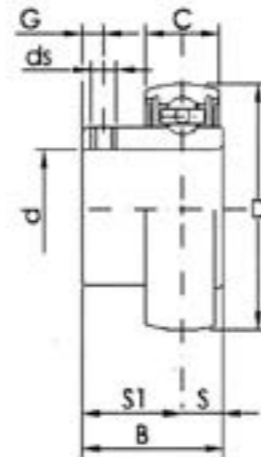
TIPO	d mm	DIMENSIONI mm							CARICO NEWTON				PESO KG
		D	B	C	S	S1	G	ds	ACCIAIO		INOX		
									dinamico	statico	dinamico	statico	
UC202	15	47	31	17	12,7	18,3	4,8	M5x1	9880	6200	10370	5080	0,19
UC203	17	47	31	17	12,7	18,3	4,8	M6x1	9880	6200	10370	5080	0,18
UC204	20	47	31,0	17	12,7	18,3	4,8	M6x1	9880	6200	10370	5080	0,16
UC205	25	52	34,1	17	14,3	19,8	5,0	M6x1	10780	6980	11310	6000	0,20
UC206	30	62	38,1	19	15,9	22,2	5,0	M6x1	14970	10040	15810	8640	0,32
UC207	35	72	42,9	20	17,5	25,4	7,0	M8x1	19750	13670	20830	11680	0,48
UC208	40	80	49,2	21	19,0	30,2	8,0	M8x1	22710	15940	23550	13600	0,64
UC209	45	85	49,2	22	19,0	30,2	8,0	M8x1	24360	17710	26350	15600	0,68
UC210	50	90	51,6	24	19,0	32,6	10,0	M10x1	26980	19840	28480	18000	0,80
UC211	55	100	55,6	25	22,2	33,4	10,0	M10x1	33370	25110	35280	22400	1,11
UC212	60	110	65,1	27	25,4	39,7	10,0	M10x1	38740	27970	42500	26340	1,54
UC213	85	120	65,1	30	25,4	39,7	10,0	M10x1	44010	34180	48500	30400	1,85
UC214	70	125	74,6	30	30,2	44,4	12,0	M12x1,5	46790	37590	50150	33600	2,05
UC215	75	130	77,8	32	33,3	44,5	12,0	M12x1,5	50850	41260	53550	37600	2,21
UC216	80	140	82,6	33	33,3	49,3	12,0	M12x1,5	55040	45090	58650	40800	2,80
UC217	85	150	85,7	35	34,1	51,6	12,0	M12x1,5	64010	53280	68000	48000	3,46
UC218	90	160	96,0	37	39,7	56,3	12,0	M12x1,5	73830	60760	77520	54560	4,36

CUSCINETTI UC



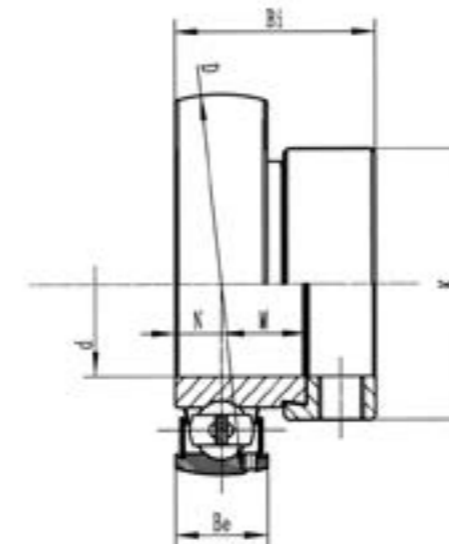
TIPO	d1 mm	DIMENSIONI mm				CARICO NEWTON		BUSSOLA	PESO KG
		D	C	B	B1	dinamico	statico		
UK205	20	52	17	21	35	10780	6980	H2305	0,25
UK206	25	62	19	23	38	14970	10040	H2306	0,36
UK207	30	72	20	26	43	19750	13670	H2307	0,57
UK208	35	80	21	27	46	22710	15940	H2308	0,74
UK209	40	85	22	29	50	24360	17710	H2309	0,83
UK210	45	90	24	29	55	26980	19840	H2310	0,97
UK211	50	100	25	31	59	33370	25110	H2311	1,26
UK212	55	110	27	33	62	36740	27970	H2312	1,59
UK213	60	120	28	35	65	44010	34180	H2313	1,76

CUSCINETTI SB

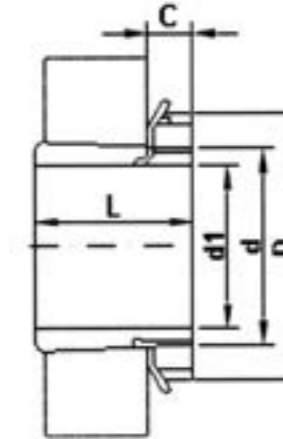
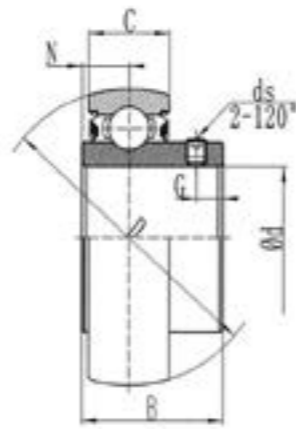


TIPO	d mm	DIMENSIONI mm							CARICO NEWTON		PESO KG
		D	B	C	S	S1	G	Ds	dinamico	statico	
SB201	12	40	22,0	12	6,0	16,0	4,5	M5x0,8	7360	4480	0,10
SB202	15	40	22,0	12	6,0	16,0	4,5	M5x0,8	7360	4480	0,10
SB203	17	40	22,0	12	6,0	16,0	4,5	M5x0,8	7360	4480	0,10
SB204	20	47	25,0	14	7,0	18,0	4,5	M5x0,8	9880	6200	0,13
SB205	25	52	27,0	15	7,5	19,5	5,5	M6x1	10780	6980	0,16
SB206	30	62	30,0	16	8,0	22,0	6,0	M6x1	14970	10040	0,25
SB207	35	72	32,0	17	8,5	23,5	6,5	M6x1	19750	13670	0,38
SB208	40	80	34,0	18	9,0	25,0	7,0	M8x1	29500	18100	0,60
SB209	45	85	41,2	19	10,2	31,0	8,2	M8x1	31600	20600	0,80
SB210	50	90	43,5	20	10,9	32,6	9,2	M10x1	35000	23200	0,80

CUSCINETTI SA CON ECCENTRINO

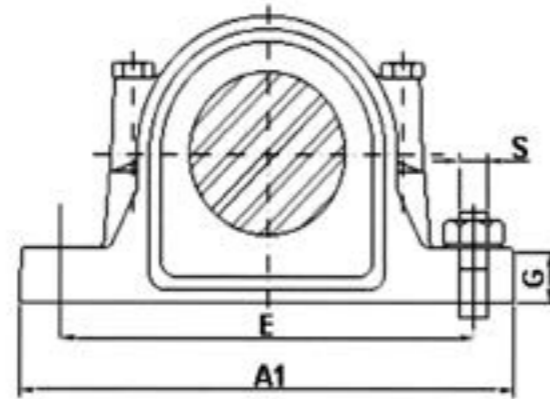
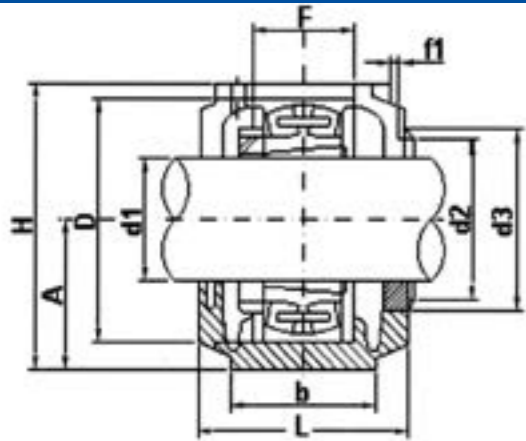


TIPO	d mm	DIMENSIONI mm						CARICO NEWTON		PESO KG	
		Be	D	Bi	n	L	K	dinamico	statico		
SA201	12	12	40	19,1	6,0	28,6	28,6	M6 x 1	9414	4511	0,13
SA202	15	12	40	19,1	6,0	28,6	28,6	M6 x 1	9414	4511	0,13
SA203	17	12	40	19,1	6,0	28,6	28,6	M6 x 1	9414	4511	0,13
SA204	20	14	47	21,4	7,5	31	32	M6 x 1	12552	6374	0,15
SA205	25	15	52	21,5	7,5	31	38,1	M6 x 1	13729	7158	0,22
SA206	30	16	62	23,8	9,0	35,7	44,4	M8 x 1	19122	10296	0,30
SA207	35	17	72	25,4	9,5	38,9	55,6	M8 x 1	25203	14023	0,50
SA208	40	18	80	30,2	11,0	43,7	60,3	M8 x 1	28537	16180	0,67
SA209	45	19	85	30,2	11,0	43,7	63,5	M8 x 1	31381	18142	0,73



TIPO	d mm	DIMENSIONI mm						CARICO NEWTON		PESO KG
		D	B	C	N	G	ds	dinamico	statico	
U000	10	26	15	8	5	3	M3 x 0,35	4609	1961	0,02
U001	12	28	15	8	5	3	M3 x 0,35	5099	2402	0,03
U002	15	32	16,5	9	5,5	3,3	M4 x 0,5	5589	2843	0,05
U003	17	35	17,5	10	6	3,3	M4 x 0,5	5982	3285	0,06
U004	20	42	21	12	7	4	M5 x 0,5	9365	5060	0,09
U005	25	47	22,5	12	7	4,5	M5 x 0,5	10100	55834	0,11
U006	30	55	24,5	13	7,5	5,5	M5 x 0,5	13238	8266	0,16

SUPPORTI PESANTI SERIE SNL500/SNL600



TIPO	d1 mm	DIMENSIONI mm													PESO KG
		L	b	f1	F	D	d2	d3	H	A	G	E	A1	S	
SNL 505	20	67	46	5	25	52	31,5	39,5	72,0	40	19	130	165	10	1,50
SNL 506-605	25	77	52	5	32	62	36,5	44,5	87,0	50	22	150	185	10	2,00
SNL 507-606	30	82	52	5	34	72	46,5	54,5	92,0	50	22	150	185	10	2,32
SNL 508-607	35	85	60	5	39	80	51,5	59,5	106,0	60	25	170	205	12	2,90
SNL 509	40	85	60	5	30	85	56,5	64,5	108,0	60	25	170	205	12	3,10
SNL 510-608	45	90	60	5	41	90	62,0	70,5	112,0	60	25	170	205	12	3,31
SNL 511-609	50	95	70	5	44	100	67,0	75,5	126,0	70	28	210	255	16	4,54
SNL 512-610	55	105	70	5	48	110	72,0	80,5	132,0	70	30	210	255	16	5,47
SNL 513-611	60	110	80	5	51	120	77,0	85,5	147,0	80	30	230	275	18	6,60
SNL 515-612	65	115	80	5	56	130	87,0	95,5	153,0	80	30	230	290	16	7,30
SNL 516-613	70	120	90	5	58	140	92,5	101,0	174,0	95	32	260	315	20	9,95
SNL 517	75	125	90	5	61	150	97,5	106,0	180,0	95	32	260	320	20	10,82
SNL 518-615	80	140	100	5	65	160	105,0	111,0	190,0	100	35	290	345	20	13,30
SNL 519-616	85	145	100	6	68	170	131,0	141,0	208,5	112	35	290	345	20	15,00
SNL 520-617	90	160	110	6	70	180	137,5	147,5	214,5	112	40	320	380	24	18,80
SNL 522-619	100	175	120	6	80	200	147,5	157,5	238,5	125	45	350	410	24	23,50
SNL 524-620	110	185	120	6	86	215	157,5	167,5	271,0	140	45	350	410	24	28,00
SNL 526	115	190	130	6	90	230	167,5	177,5	290,0	150	50	380	445	24	34,00
SNL 528	125	205	150	6	98	250	177,5	187,5	302,0	150	50	420	500	30	41,50
SNL 530	135	220	160	6	108	270	192,5	202,5	323,0	160	60	450	530	30	50,50
SNL 532	140	235	160	6	114	290	202,5	212,5	344,0	170	60	470	550	30	56,70

TIPO	DIMENSIONI mm					KM/MB	PESO KG
	d	d1	L	D	C		
H204	20	17	24	32	7	4	0,041
H205	25	20	26	38	8	5	0,070
H206	30	25	27	45	8	6	0,099
H207	35	30	29	52	9	7	0,125
H208	40	35	31	58	10	8	0,174
H209	45	40	33	65	11	9	0,227
H210	50	45	35	70	12	10	0,274
H211	55	50	37	75	12	11	0,308
H212	60	55	38	80	13	12	0,346
H213	65	60	40	85	14	13	0,401
H214	70	60	41	92	14	14	0,593
H215	75	65	43	98	15	15	0,707
H216	80	70	46	105	17	16	0,882
H217	85	75	50	110	18	17	1,02
H218	90	80	52	120	18	18	1,19
H219	95	85	55	125	19	19	1,37
H220	100	90	58	130	20	20	1,49
H221	105	95	60	140	20	21	1,72
H222	110	100	63	145	21	22	1,93
H304	20	17	28	32	7	4	0,045
H305	25	20	29	38	8	5	0,075
H306	30	25	31	45	8	6	0,109
H307	35	30	35	52	9	7	0,142
H308	40	35	36	58	10	8	0,189
H309	45	40	39	65	11	9	0,248
H310	50	45	42	70	12	10	0,303
H311	55	50	45	75	12	11	0,345
H312	60	55	47	80	13	12	0,394
H313	65	60	50	85	14	13	0,458
H314	70	60	52	92	14	14	0,723
H315	75	65	55	98	15	15	0,831
H316	80	70	59	105	17	16	1,03
H317	85	75	63	110	18	17	1,18

TIPO	DIMENSIONI mm					KM/MB	PESO KG
	d	d1	L	D	C		
H318	90	80	65	120	18	18	1,37
H319	95	85	68	125	19	19	1,56
H320	100	90	71	130	20	20	1,69
H321	105	95	74	140	20	21	1,95
H322	110	100	77	145	21	22	2,18
H2304	20	17	31	32	7	4	0,049
H2305	25	20	35	38	8	5	0,087
H2306	30	25	38	45	8	6	0,126
H2307	35	30	43	52	9	7	0,185
H2308	40	35	46	58	10	8	0,224
H2309	45	40	50	65	11	9	0,280
H2310	50	45	55	70	12	10	0,382
H2311	55	50	59	75	12	11	0,420
H2312	60	55	62	80	13	12	0,481
H2313	65	60	65	85	14	13	0,557
H2314	70	60	68	92	14	14	0,897
H2315	75	65	73	98	15	15	1,05
H2316	80	70	78	105	17	16	1,28
H2317	85	75	82	110	18	17	1,45
H2318	90	80	86	120	18	18	1,69
H2319	95	85	90	125	19	19	1,92
H2320	100	90	97	130	20	20	2,15
H2321	105	95	101	140	20	21	2,46
H2322	110	100	105	145	21	22	2,74
H2324	120	110	112	155	22	24	3,19
H2326	130	115	121	165	23	26	4,60
H2328	140	125	131	180	24	28	5,55
H2330	150	135	139	195	26	30	6,63
H2332	160	140	147	210	28	32	9,14
H2334	170	150	154	220	29	34	10,2
H2336	180	160	161	230	30	36	11,3
H2338	190	170	169	240	31	38	12,6
H2340	200	180	176	250	32	40	13,9



TIPO	DIMENSIONI mm						PESO/KG x100pz
	d	D	S	E	F	B	
MB0	10	13,5	1	3	8,5	3	0,131
MB1	12	17	1	3	10,5	3	0,192
MB2	15	21	1	4	13,5	4	0,253
MB3	17	24	1	4	15,5	4	0,313
MB4	20	26	1	4	18,5	4	0,350
MB5	25	32	1,25	5	23,0	5	0,640
MB6	30	38	1,25	5	27,5	5	0,780
MB7	35	44	1,25	6	32,5	5	1,04
MB8	40	50	1,25	6	37,5	6	1,23
MB9	45	56	1,25	6	42,5	6	1,52
MB10	50	61	1,25	6	47,5	6	1,60
MB11	55	67	1,25	8	52,5	7	1,96
MB12	60	73	1,5	8	57,5	7	2,53
MB13	65	79	1,5	8	62,5	7	2,90
MB14	70	85	1,5	8	66,5	8	3,34
MB15	75	90	1,5	8	71,5	8	3,56
MB16	80	95	1,75	10	76,5	8	4,84
MB17	85	102	1,75	10	81,5	8	5,24
MB18	90	108	1,75	10	86,5	10	6,23
MB19	95	113	1,75	10	91,5	10	6,70
MB20	100	120	1,75	12	96,5	10	7,65
MB21	105	126	1,75	12	100,5	12	8,26
MB22	110	133	1,75	12	105,5	12	9,40
MB23	115	137	2	12	110,5	12	10,80
MB24	120	138	2	14	115,0	12	10,50
MB25	125	148	2	14	120,0	12	11,80
MB26	130	149	2	14	125,0	12	11,30
MB27	135	160	2	14	130,0	14	14,40
MB28	140	160	2	16	135,0	14	14,20
MB29	145	172	2	16	140,0	14	16,80
MB30	150	171	2	16	145,0	14	15,50
MB31	155	182	2,5	16	147,5	16	20,90
MB32	160	182	2,5	18	154,0	16	22,20
MB33	165	193	2,5	18	157,5	16	24,10
MB34	170	193	2,5	18	164,0	16	24,70
MB36	180	203	2,5	20	174,0	18	26,80
MB38	190	214	2,5	20	184,0	18	27,80
MB40	200	226	2,5	20	194,0	18	29,30

TIPO	DIMENSIONI mm						PESO KG
	D2	D1	b1	D	m	n	
KM0	M10x0,75	18	4	13,5	3	2	0,004
KM1	M12x1	22	4	17	3	2	0,007
KM2	M15x1	25	5	21	4	2	0,010
KM3	M17x1	28	5	24	4	2	0,013
KM4	M20x1	32	6	26	4	2	0,019
KM5	M25x1,5	38	7	32	5	2	0,025
KM6	M30x1,5	45	7	28	5	2	0,043
KM7	M35x1,5	52	8	44	6	2	0,053
KM8	M40x1,5	58	9	50	6	2,5	0,085
KM9	M45x1,5	65	10	56	6	2,5	0,119
KM10	M50x1,5	70	11	61	6	2,5	0,148
KM11	M55x2	75	11	67	7	3	0,158
KM12	M60x2	80	11	73	7	3	0,174
KM13	M65x2	85	12	79	7	3	0,203
KM14	M70x2	92	12	85	8	3,5	0,242
KM15	M75x2	98	13	90	8	3,5	0,287
KM16	M80x2	105	15	95	8	3,5	0,397
KM17	M85x2	110	16	102	8	3,5	0,451
KM18	M90x2	120	16	108	10	4	0,556
KM19	M95x2	125	17	113	10	4	0,658
KM20	M100x2	130	18	120	10	4	0,698
KM21	M105x2	140	18	126	12	5	0,845
KM22	M110x2	145	19	133	12	5	0,965
KM23	M115x2	150	19	137	12	5	1,01
KM24	M120x2	155	20	138	12	5	1,08
KM25	M125x2	160	21	148	12	5	1,19
KM26	M130x2	165	21	149	12	5	1,25
KM27	M135x2	175	22	160	14	6	1,55
KM28	M140x2	180	22	160	14	6	1,56
KM29	M145x2	190	24	172	14	6	1,80
KM30	M150x2	195	24	171	14	6	2,03
KM31	M155x3	200	25	182	16	7	2,30
KM32	M160x3	210	25	182	16	7	2,59
KM33	M165x3	210	26	193	16	7	2,70
KM34	M170x3	220	26	193	16	7	2,80
KM36	M180x3	230	27	203	18	8	3,07
KM38	M190x3	240	28	214	18	8	3,39
KM40	M200x3	250	29	226	18	8	3,69





TECNICA INDUSTRIALE SRL
GLOBAL INDUSTRIAL SUPPLIES

70026 Modugno (BA), Italy - s.p. 231 Km 1,110Tel. +39 080 5367090 - Fax +39 080 5367091
info@tecnicaindustriale.it - www.tecnicaindustriale.com