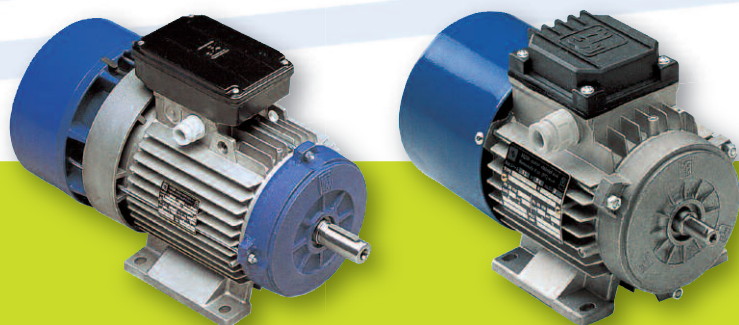
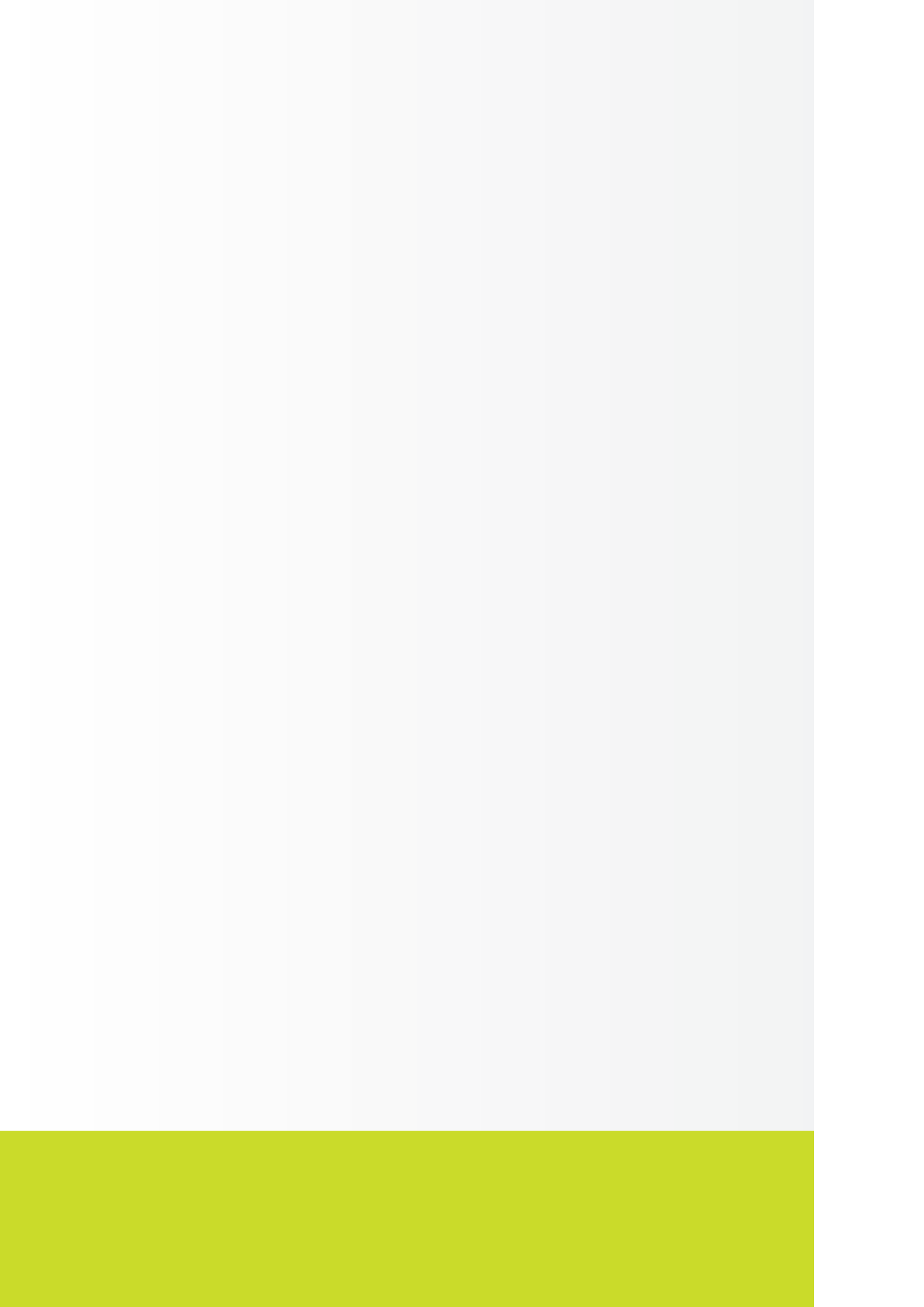




Motori Autofrenanti

Catalogo Generale







**MOTORI
AUTOFRENANTI**



Sistema Qualità Aziendale Certificato

GENERALITÀ	6
POTENZE E POLARITÀ	7
DESIGNAZIONE	8
NORME DI RIFERIMENTO	9
MARCATURA CE - NORME UL E CSA	9
CERTIFICAZIONE CCC - DICHIARAZIONE EAC	9
TARGA DI IDENTIFICAZIONE	10
TOLLERANZE - FLANGE UNIFICATE E SPECIALI	11
FORME COSTRUTTIVE E DISPOSIZIONI DI MONTAGGIO	12
GRADI DI PROTEZIONE	13
CUSCINETTI	14
RADDRIZZATORI	15
TENSIONE E FREQUENZA DI ALIMENTAZIONE	16
FUNZIONAMENTO A 60 HZ	16
TIPI DI SERVIZIO	17
AZIONAMENTO CON INVERTER	18
EQUILIBRATURA - RUMOROSITÀ - SBLOCCO MANUALE DEL FRENO	19
TEMPERATURA, ALTITUDINE, UMIDITÀ	20
DISPOSITIVI DI PROTEZIONE DEL MOTORE	21
RENDIMENTO	22
MOTORI PER USA E CANADA	24
PROVE E DOCUMENTI DI CONTROLLO	25
VERNICIATURA	25
CARATTERISTICHE GENERALI SERIE BA	27
REGOLAZIONE DEL TRAFERRO	28
REGOLAZIONE DELLA COPPIA FRENANTE	28
AVVIAMENTI ORARI A CARICO	28
COLLEGAMENTO ELETTROMAGNETE	28
VARIAZIONE DELLA COPPIA FRENANTE IN FUNZIONE DELLA COMPRESSIONE DELLE MOLLE	29
DATI TECNICI MOTORI SINGOLA VELOCITÀ, SINGOLO AVVOLGIMENTO (2, 4 POLI)	30
DATI TECNICI MOTORI SINGOLA VELOCITÀ, SINGOLO AVVOLGIMENTO (6, 8 POLI)	31
DATI TECNICI MOTORI DOPPIA VELOCITÀ, SINGOLO AVVOLGIMENTO (2 / 4 POLI)	32
DATI TECNICI MOTORI DOPPIA VELOCITÀ, SINGOLO AVVOLGIMENTO (4 / 8 POLI)	33
DATI TECNICI MOTORI DOPPIA VELOCITÀ, DOPPIO AVVOLGIMENTO (2 / 6 POLI)	34
DATI TECNICI MOTORI DOPPIA VELOCITÀ, DOPPIO AVVOLGIMENTO (2 / 8 POLI)	35
DATI TECNICI MOTORI DOPPIA VELOCITÀ, DOPPIO AVVOLGIMENTO (4 / 6 POLI)	36
DATI TECNICI MOTORI DOPPIA VELOCITÀ, DOPPIO AVVOLGIMENTO (4 / 12 POLI)	37

38	DATI TECNICI MOTORI DOPPIA VELOCITÀ, DOPPIO AVVOLGIMENTO (2 / 12 POLI)
38	MOTORI DA SOLLEVAMENTO 4 / 16 POLI
39	TEMPO DI AVVIAMENTO E DI ARRESTO
39	USURA DELLE GUARNIZIONI DI ATTRITO
40	DIMENSIONI SERIE BA - BAH
43	CARATTERISTICHE GENERALI SERIE BM
44	GRUPPO FRENO SERIE BM
44	REGOLAZIONE DEL TRAFERRO
44	NUMERO DI AVVIAMENTI ORARI A CARICO
45	COLLEGAMENTO DEL RADDRIZZATORE E RISPOSTA DEL FRENO
45	CALCOLO DEL TEMPO DI FRENATURA
46	DATI TECNICI MOTORI SINGOLA VELOCITÀ, SINGOLO AVVOLGIMENTO (2, 4 POLI)
47	DATI TECNICI MOTORI SINGOLA VELOCITÀ, SINGOLO AVVOLGIMENTO (6, 8 POLI)
48	DATI TECNICI MOTORI DOPPIA VELOCITÀ, SINGOLO AVVOLGIMENTO (2 / 4, 4 / 8 POLI)
49	DATI TECNICI MOTORI DOPPIA VELOCITÀ, DOPPIO AVVOLGIMENTO (2 / 6, 2 / 8 POLI)
50	DATI TECNICI MOTORI DOPPIA VELOCITÀ, DOPPIO AVVOLGIMENTO (4 / 6, 4 / 12 POLI)
51	DIMENSIONI SERIE BM
52	MOTORI PER TRASLAZIONE AD AVVIAMENTO E FRENATA PROGRESSIVA (SERIE PV)
54	SERIE BAH
56	MOTORI PER SOLLEVAMENTO (SERIE BAPK)
56	MOTORI A COPPIA FRENANTE MAGGIORATA (SERIE BAF)
57	MOTORI AUTOFRENANTE CON VENTILAZIONE AUSILIARIA
58	MOTORI CON ENCODER INTEGRATO
59	DIMENSIONI SERIE BAE
60	DIMENSIONI SERIE BMEAV
61	SERIE R
63	MOTORI CON INVERTER INTEGRATO
64	MOTORI PER GENERATORI EOLICI
64	MOTORI PER PORTE AUTOMATICHE INDUSTRIALI
65	SERIE BMBM (MOTORI CON DOPPIO GRUPPO FRENO)
66	DIMENSIONI SERIE BMBM
67	MOTORI PER LA CINA
67	MOTORI PER L'AUSTRALIA E LA NUOVA ZELANDA
67	MOTORI PER LA RUSSIA
68	MODALITÀ DI IMBALLAGGIO - CONDIZIONI GENERALI DI VENDITA E GARANZIA
69	ESECUZIONI SPECIALI ED ACCESSORI
70	PARTI DI RICAMBIO SERIE BA
72	PARTI DI RICAMBIO SERIE BM

I motori autofrenanti MGM sono motori asincroni trifase con costruzione chiusa e ventilazione esterna. Il freno interviene in assenza di alimentazione e garantisce oltre che la precisione dell'arresto, la sicurezza dell'intervento istantaneo in caso di interruzione involontaria della corrente di alimentazione (sospensione nell'erogazione dell'energia elettrica, guasti agli impianti, ecc).

Il gruppo freno MGM consente una frenata potente in entrambi i sensi di rotazione del motore senza scorrimento assiale dell'albero. L'utilizzazione del motore autofrenante MGM risulta quindi particolarmente indicata per gli apparecchi di sollevamento e traslazione, nelle macchine transfer, utensili, nel campo tessile, ceramico e dell'imballaggio e in tutte le situazioni in cui la rapidità e la precisione

dell'arresto permettono di ridurre al minimo i tempi morti dovuti all'inerzia, o di frazionare il ciclo di lavorazione in parti esattamente prestabilite. I motori MGM nascono e vengono progettati per essere motori autofrenanti: il corretto dimensionamento di ogni sua parte, la precisione negli assemblaggi, la semplicità e la robustezza che caratterizzano il gruppo freno, garantiscono l'elevata affidabilità del motore autofrenante MGM.

Su tutta la gamma la forma costruttiva B3 ha piedi integrali non riportati sulla carcassa; questa soluzione garantisce una notevole robustezza alla struttura con effetti particolarmente importanti per il motore autofrenante soggetto a notevoli sollecitazioni durante le fasi di avviamento e arresto.

Il materiale con cui è realizzata la superficie

di attrito è privo di amianto di composizione tale da garantire ottime prestazioni per durata e coppia frenante esercitata.

I motori vengono forniti con grado di protezione IP54; i materiali isolanti sono di classe F.

A richiesta è possibile fornire il motore con grado di protezione superiore (IP55 o IP56) e isolamento in classe H.

Tutti i motori MGM sono particolarmente adatti ad essere alimentati da inverter.

A richiesta è possibile fornire il motore con doppia sporgenza d'albero e con dispositivi di rilevazione della velocità (dinamo tachimetriche) o di posizione angolare dell'albero (encoder).

I motori autofrenanti MGM si articolano nella serie BA, BM.

serie BA

La serie BA è costituita da motori asincroni trifase autofrenanti con gruppo freno alimentato in corrente alternata. A richiesta tale gruppo freno può essere fornito con alimentazione in corrente continua con il raddrizzatore alloggiato all'interno della scatola morsettiera. Il raddrizzatore è provvisto di dispositivi di protezione contro le sovratensioni e di un filtro contro le emissioni in radio frequenza. La serie BA comprende motori con altezza d'asse compresa fra 71 mm e 315 mm. Tutti i motori della serie BA sono forniti di serie completi della vite di sblocco manuale del freno. La ventola di raffreddamento dei motori della serie BA è posta fra il motore e il gruppo freno. L'ancora mobile e l'elettromagnete hanno un nucleo magnetico lamellare al fine di ridurre le perdite e consentire estrema rapidità d'intervento del freno. Caratteristiche salienti dei motori della serie BA sono un tempo di reazione ridottissimo del freno sia in sblocco che in frenata, una coppia frenante elevata, la costanza dei tempi di arresto, la possibilità di sopportare una frequenza di cicli e un carico di lavoro molto alto.

serie BM

La serie BM è costituita da motori asincroni trifase autofrenanti con freno funzionante in corrente continua e altezza d'asse compresa fra 56 mm e 225 mm. L'alimentazione del freno avviene tramite un raddrizzatore alloggiato all'interno della scatola morsettiera. Il raddrizzatore è provvisto di dispositivi di protezione contro le sovratensioni e di un filtro contro le emissioni in radio frequenza. La ventola di raffreddamento è posta nella parte posteriore del motore. Le caratteristiche salienti dei motori della serie BM sono l'estrema silenziosità durante la frenata, la progressività in fase di partenza e di arresto del motore, una notevole compattezza delle dimensioni d'ingombro.

Le serie BA, BM possono essere inoltre realizzate nelle versioni:

- PV** (BAPV, BMPV) che consente avviamenti e arresti progressivi particolarmente adatti per movimenti di traslazione
- F** (BAF) con doppio disco freno e elevatissima coppia frenante
- AV-SV** con ventilazione forzata (BMAV con ventilazione assiale forzata, BASV con ventilazione radiale forzata)
- BM** (BMBM) con doppio gruppo freno indicato per le movimentazioni all'interno dei teatri e degli studi televisivi
- E** (BAE, BME) con encoder

Nella tabella sottostante sono riportate le potenze e le polarità dei motori secondo la serie di appartenenza: BM, BA.

Tipo motore	Serie di appartenenza	2 poli kW	4 poli kW	6 poli kW	8 poli kW	2 / 4 poli kW	4 / 8 poli kW	2 / 6 poli kW	2 / 8 poli kW	4 / 6 poli kW	4 / 12 poli kW S3 40%	2 / 12 poli kW S3 40%	4 / 16 poli kW S4 40% - 4 poli S4 25% - 16 poli
56 A	BM	0.09	0.06	0.04									
56 B	BM	0.12	0.09	0.06									
63 A	BM	0.18	0.12										
63 B	BM	0.25	0.18			0.22/0.15							
63 C	BM	0.37	0.22	0.09		0.26/0.17			0.18/0.04				
63 D	BM	0.45	0.30	0.12	0.07								
71 A	BM BA	0.37	0.25	0.18	0.08	0.25/0.18	0.13/0.07						
71 B	BM BA	0.55	0.37	0.25	0.11	0.37/0.25	0.18/0.09	0.25/0.08	0.25/0.06				
71 C	BM BA	0.75	0.55				0.22/0.12	0.35/0.1	0.35/0.07	0.18/0.11			
71 D	BM BA		0.65										
80 A	BM BA	0.75	0.55	0.37	0.18	0.65/0.45	0.25/0.18	0.37/0.12	0.37/0.09	0.25/0.18	0.25/0.05		
80 B	BM BA	1.1	0.75	0.55	0.25	0.88/0.62	0.37/0.25	0.55/0.18	0.55/0.12	0.37/0.25	0.37/0.07	0.45/0.07	
80 C	BM BA		0.90										
90 SA	BM BA	1.5	1.10	0.75	0.37		0.75/0.37	0.9/0.3		0.55/0.37	0.4/0.13	0.75/0.11	
90 SB	BM BA					1.3/0.9			0.75/0.18				
90 LA	BM BA	2.2	1.50	1.10	0.55	1.8/1.2		1.2/0.4	1.1/0.25		0.55/0.18	1.1/0.15	
90 LB	BM BA		1.85	1.30	0.65	2.2/1.5	1.1/0.6	1.4/0.5	1.3/0.3	0.75/0.55	0.75/0.22		
90 LC	BM BA		2.2										
100 LA	BM BA	3.0	2.2	1.50	0.75	2.2/1.5		1.6/0.6	1.6/0.4	1.1/0.8	0.9/0.25		
100 LB	BM BA		3.0	1.85	1.1	3.1/2.3	1.6/0.9	2.2/0.8	2.2/0.5	1.5/1.0	1.1/0.35	1.85/0.25	
112 MB	BM BA	4.0	4.0	2.2	1.5	4.5/3.3	2.2/1.2	3.0/1.0	3.0/0.8	2.0/1.3	1.5/0.45	3.0/0.45	
112 MC	BM BA	5.5	5.5										
132 SA	BM BA	5.5									2.5/0.8		
132 SB	BM BA	7.5	5.5	3.0	2.2	5.0/4.5	3.0/2.0	4.0/1.3	4.0/1.1	2.2/1.5		4.0/0.65	
132 MA	BM BA	9.2	7.5	4.0		6.0/5.0	4.0/2.7	5.5/1.8	5.5/1.5	3.0/2.2	3.0/1.0	5.5/0.9	2.8/0.7
132 MB	BM BA	11.0	9.2	5.5	3.0	7.5/6.0	6.0/4.0	7.0/2.2	7.0/1.8	3.7/2.5	4.0/1.3	7.0/1.1	4.0/1.1
132 MBX	BM BA		11.0										
160 MA	BM BA	11.0	9.2		4.0	9.5/8.0							5.5/1.3
160 MB	BM BA	15.0	11.0	7.5	5.5	11.0/9.0	6.5/4.5	8.0/2.5	8.0/2.2	5.5/3.7	4.8/1.6	8.0/1.3	7.3/1.8
160 LA	BM BA	18.5	15.0	9.2	7.5	13.0/11.0	9.5/6.0	11.0/3.6	11.0/3.0			11.0/1.8	
160 LB	BM BA			11.0						7.5/5.0	7.3/2.4		10.0/2.5
180 LA	BM BA	22.0	18.5			17.0/14.0	11.0/8.0			11.0/7.5			13.2/3.0
180 LB	BM BA		22.0	15.0	11.0	20.5/17.0	14.0/9.0	16.0/6.5	16.0/4.0	13.0/8.8		16.0/2.6	
200 LA	BM BA	30.0		18.5	15.0		18.0/11.0						
200 LB	BM BA	37.0	30.0	22.0		24.0/20.0	21.0/13.0		18.5/4.5	15.0/10.5			16.0/4.0
225 S	BM BAH		37.0			37.0/30.0	30.0/18.0		24.0/6.0				19.0/4.8
225 M	BM BAH		45.0	30.0	22.0	45.0/35.0	35.0/25.0		30.0/7.5				24.0/6.0
225 MX	BM BAH		55.0	37.0									30.0/7.5
250 M	BAH		55.0	37.0	30.0		42.0/30.0						30.0/7.5
280 S	BAH		75.0	45.0	37.0		45.0/33.0						45.0/10.0
280 M	BAH		90.0	55.0	45.0		55.0/40.0						55.0/12.0
315 S	BAH		110.0	75.0	55.0								
315 M	BAH		132.0	90.0	75.0		86.0/58.0						

Nota: i motori indicati nella tabella possono essere anche realizzati come motori asincroni trifase standard, non autofrenanti (serie SMX o SM).

Per poter individuare correttamente un motore autofrenante MGM devono essere indicate le seguenti caratteristiche:

Serie	BA, BM ¹	esempio: BA
Altezza d'asse	56 - 315 mm	esempio: 71
Potenza e polarità	0.04 - 132 kW 2 4 6 8 2 - 4 4 - 8 2 - 6 2 - 8 4 - 6 4 - 12 poli ²	esempio: 0.37 kW 4 Pole oppure B 4 (vedere dati tecnici)
Forma costruttiva	vedere paragrafo forme costruttive	esempio: IM B5
Tensione e frequenza di alimentazione	secondo richiesta	esempio: 230/400V 50 Hz
Alimentazione del freno	A.C. oppure D.C. ³ morsettiera singola oppure doppia ⁴	esempio: elettromagnete AC (corrente alternata) morsettiera doppia per alimentazione separata del motore dal freno
Classe di isolamento	F oppure H	esempio: classe F
Grado di protezione	IP54, IP55, IP56	esempio: IP 54

È necessario inoltre indicare le esecuzioni speciali o gli accessori non forniti di serie (vedere pag. 69), ad esempio flangia con diametro ridotto, termoprotettori sugli avvolgimenti, trattamento di tropicalizzazione, etc. Se non espressamente richiesto, la tensione di alimentazione del freno in corrente alternata è uguale a quella del motore. Per i motori con freno in corrente continua, se non diversamente richiesto, la tensione di alimentazione lato alternata è di 230 V 50/60 Hz.

1

Le serie BM e BA sono disponibili anche nelle versioni BMPV, BAPV per avviamenti e arresti progressivi adatti per movimenti di traslazione e nella versione BMAV, BASV con ventilazione assistita. La serie BA può inoltre essere realizzata nella versione BAF con doppio disco freno e più elevata coppia frenante.

2

Nei motori a doppia velocità la sigla della serie è seguita dalla lettera D sui motori realizzati con avvolgimento Dahlander e dalle lettere DA sui motori con due avvolgimenti separati. (esempio BADA 71 B 2/8)

3

La scelta tra freno in corrente continua e corrente alternata è possibile solo per i motori appartenenti alla serie BA. Per i motori della serie BM il freno è solo in corrente continua. Il raddrizzatore con soppressore di disturbi è fornito di serie sui motori con freno in corrente continua con tensione di alimentazione maggiore di 24 Volt.

4

I motori a singola velocità possono essere forniti con singola morsettiera per l'alimentazione in parallelo del motore con il freno oppure con morsettiera doppia per consentire l'alimentazione separata del freno dal motore. Se non espressamente richiesto i motori ad una velocità, fino alla grandezza 90 compresa, sono forniti con singola morsettiera. I motori con altezza d'asse maggiore uguale a 100 hanno di serie la doppia morsettiera. Sui motori a doppia velocità l'alimentazione del motore è sempre separata da quella del freno. I motori provvisti dei seguenti accessori sono forniti con la doppia morsettiera (doppia scatola). Termoprotettori - Termistori - Scaldiglie - Servoventilazione - IP 56, IP 65, IP 66 - Filtro anti disturbo - Freno CC con tensione di alimentazione maggiore di 254V - Tensione freno diversa da tensione motore - Tensione di alimentazione V400/690 50Hz - Encoder - Microswitch - Morsettiera laterale

Esempio BA 71 B4 230/400 V 50Hz classe F IP 54 IM B5 elettromagnete A.C. doppia morsettiera

Descrizione	IEC	CENELEC
Caratteristiche nominali e di funzionamento	IEC 60034-1	EN60034-1
Classi di rendimento	IEC 60034-30-1	EN60034-30-1
Metodi di determinazione, mediante prove, delle perdite e del rendimento	IEC 60034-2-1	EN60034-2-1
Metodi di raffreddamento	IEC 60034-6	EN60034-6
Marcatura dei terminali e senso di rotazione delle macchine rotanti	IEC 60034-8	EN60034-8
Classificazione delle forme costruttive e dei tipi di installazione	IEC 60034-7	EN60034-7
Caratteristiche di avviamento dei motori asincroni trifase a gabbia, ad una sola velocità, a 50 Hz e per tensioni di alimentazione inferiori o uguali a 660 V	IEC 60034-12	EN 60034-12
Classificazione dei gradi di protezione degli involucri delle macchine elettriche rotanti	IEC 60034-5	EN60034-5
Vibrazioni meccaniche di macchine con altezza d'asse uguale o superiore a 56 mm. Misura, valutazione e limiti della intensità di vibrazione	IEC 60034-14	EN 60034-14
Potenza nominale e dimensioni su forma costruttiva IMB3 e derivate	IEC 60072	EN 50347
Rumore	IEC 60034-9	EN60034-9

Marcatura CE

Tutti i motori MGM presentano sulla targa la marcatura **CE** per attestare la conformità alle direttive europee 2014/35/UE "bassa tensione" e 2014/30/UE "compatibilità elettromagnetica". Dal sito web MGM (www.mgmrestop.com) è possibile scaricare la dichiarazione CE.

Norme UL e CSA

I motori possono essere forniti, su richiesta, con l'omologazione cCSAus, in conformità alle norme UL 1004-1 "Electric motors" e CSA C22.2 No. 100 "Motors and generators". I motori omologati riportano sulla targa la marcatura . Per maggiori dettagli vedere paragrafo "Motori per USA e Canada".

Certificazione CCC

I motori possono essere forniti su richiesta con certificazione CCC (China Compulsory Certification) per il mercato cinese. I motori certificati riportano sulla targa la marcatura . Per maggiori dettagli vedere paragrafo "Motori per la Cina".

Dichiarazione EAC

I motori possono essere forniti su richiesta con la dichiarazione EAC per i paesi dell'Unione Doganale Euroasiatica (Russia, Bielorussia, Kazakistan). Contattare l'ufficio commerciale MGM per maggiori informazioni.

Ogni motore è provvisto di una targa di identificazione dove sono riportate le informazioni relative al prodotto. Di seguito sono presentate le targhe utilizzate sui motori MGM, con le relative note esplicative, per una corretta comprensione dei dati su di esse riportate. La targa posta a sinistra è utilizzata sui motori a singola velocità, quella a destra sui motori a doppia velocità.

M.G.M. motori elettrici S.p.A.
Serravalle P.se (PT) ITALY
http://www.mgmrestop.com

IEC 60034-1

Type 5 N° 6 IM 28
Mot. 34 ~ 1 IP 2 Ins.Cl. 3 Kg 4
Brake max 7 Nm Vb= 9 Ib= 8 A

Hz	kW	Cos φ	RPM	V Δ	I Δ	V Y	I Y	Eff
50	10	11	12	13	14	15	16	30
60	17	18	19	20	21	22	23	31

Made in Italy

M.G.M. motori elettrici S.p.A.
Serravalle P.se (PT) ITALY
http://www.mgmrestop.com

IEC 60034-1

Type 5 N° 6 IM 28
Mot. 34 ~ 1 IP 2 Ins.Cl. 3 Kg 4
Brake max 7 Nm Vb= 9 Ib= 8 A

Hz	V	I	kW	Cos φ	RPM
50	24	25	10	11	12
60	26	27	17	18	19

Made in Italy

- 1 tipo di servizio
- 2 grado di protezione
- 3 classe di isolamento; la dicitura TR dopo la lettera che specifica la classe di isolamento, indica il trattamento di tropicalizzazione
- 4 peso (Kg)
- 5 designazione tipo motore
- 6 numero di matricola
- 7 coppia frenante statica massima ottenibile attraverso opportuna regolazione delle molle (Nm)
- 8 intensità di corrente assorbita dal freno (Ampere)
- 9 tensione di alimentazione del freno (Volt). Sui motori con freno in corrente trifase alternata il simbolo Vb=Vm indica che motore e freno hanno la medesima tensione di alimentazione. Per motori con freno DC, l'indicazione 1-230V oppure 1-400V rappresenta la tensione di alimentazione monofase (230V oppure 400V) in ingresso al raddrizzatore
- 10 potenza nominale (kW) a 50 Hz
- 11 fattore di potenza
- 12 velocità angolare dell'albero (giri al minuto) a 50 Hz
- 13 tensione di alimentazione del motore collegato a triangolo a 50 Hz (Volt)
- 14 intensità di corrente assorbita dal motore collegato a triangolo a 50 Hz (Ampere)
- 15 tensione di alimentazione del motore collegato a stella a 50 Hz (Volt)
- 16 intensità di corrente assorbita dal motore collegato a stella a 50 Hz (Ampere)
- 17 potenza nominale (kW) a 60 Hz
- 18 fattore di potenza
- 19 velocità angolare dell'albero (giri al minuto) a 60 Hz
- 20 tensione di alimentazione del motore collegato a triangolo a 60 Hz (Volt)
- 21 intensità di corrente assorbita dal motore collegato a triangolo a 60 Hz (Ampere)
- 22 tensione di alimentazione del motore collegato a stella a 60 Hz (Volt)
- 23 intensità di corrente assorbita dal motore collegato a stella a 60 Hz (Ampere)
- 24 tensione di alimentazione del motore a 50 Hz (Volt)
- 25 intensità di corrente assorbita dal motore a 50 Hz (Ampere)
- 26 tensione di alimentazione del motore a 60 Hz (Volt)
- 27 intensità di corrente assorbita dal motore a 60 Hz (Ampere)
- 28 forma costruttiva
- 29 per motori con ventilazione ausiliaria, all'interno di tale spazio viene riportata la tensione di alimentazione dei ventilatori preceduta dalla sigla VENT. La presenza di termoprotettori bimetallici è indicata con TP, dei termistori con TM, delle scaldiglie anti condensa con SCALD seguita dalla tensione di alimentazione. Per motori con esecuzioni speciali, sono indicati i relativi riferimenti di identificazione.
- 30 classe di efficienza (IE) a 50 Hz
- 31 classe di efficienza (IE) a 60 Hz
- 32 certificazioni (, , etc.)
- 33 se è presente la dicitura 'DM' indica la doppia morsetteria per l'alimentazione separata del freno dal motore.
- 34 numero delle fasi del motore (3 = trifase; 1 = monofase)

Nota: sulle targhe di motori con esecuzioni particolari possono essere presenti informazioni aggiuntive oppure informazioni disposte in campi diversi da quelli indicati.

Tolleranze caratteristiche elettromeccaniche

Nella tabella sottoriportata vengono indicate le tolleranze previste per le caratteristiche elettromeccaniche, secondo quanto previsto dalla norma CEI EN 60034-1.

Caratteristica	Tolleranza
Rendimento η	-0.15 (1 - η) Potenza nominale \leq 150 kW
Fattore di potenza $\cos\varphi$	-(1 - $\cos\varphi$) / 6 min 0,02 - max 0,07
Scorrimento	$\pm 30\%$ Potenza nominale $<$ 1 kW $\pm 20\%$ Potenza nominale \geq 1 kW
Corrente a rotore bloccato	+20%
Momento di inerzia	$\pm 10\%$ del valore garantito
Momento a rotore bloccato	-15% del valore garantito +25% del valore garantito (il valore +25% può essere superato previo accordo)

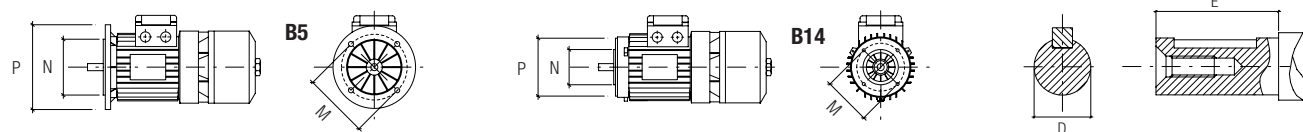
Tolleranze dimensioni meccaniche

Nella tabella sottoriportata vengono indicate le tolleranze previste per le dimensioni meccaniche, secondo la norma IEC 72.

Caratteristica	Tolleranza
Altezza d'asse	-0,5 mm
Centraggio della flangia	j6 per motori con altezza d'asse \leq 160 mm h6 per motori con altezza d'asse $>$ 180 mm
Diametro dell'estremità d'albero	j6 \varnothing da 9 mm a 28 mm k6 \varnothing da 38 mm a 48 mm m6 \varnothing da 55 mm a 75 mm

Flange unificate e speciali

Nelle tabella sotto riportata sono indicate per le varie altezze d'asse dei motori le dimensioni delle flange unificate e di quelle non standard disponibili e le relative dimensioni dell'uscita dell'albero del motore. Sono inoltre disponibili flange e uscite d'albero con dimensioni secondo le norme NEMA.



Tipo motore	Albero lato comando (quote DXE) (mm)	Tipo flangia	Dimensioni flangia (P / M / N) (mm)
IEC 56	9x20	B5 (unificata)	120/100/80
IEC 56	9x20	B14 (unificata)	80/65/50
IEC 63	11x23	B5 (unificata)	140/115/95
IEC 63	11x23	B14 (unificata)	90/75/60
IEC 63	11x23	B14-R (56)	(80) 90/65/50***
IEC 71	14x30	B5 (unificata)	160/130/110
IEC 71	14x30	B5-R (56)*	120/100/80
IEC 71	14x30	B5-R/M (63)*	140/115/95
IEC 71	14x30	B5-M	200/165/130
IEC 71	14x30	B14 (unificata)	105/85/70
IEC 71	14x30	B14-R	(90) 105/75/60***
IEC 80	19x40	B5 (unificata)	200/165/130
IEC 80	19x40	B5-R	160/130/110
IEC 80	19x40	B14	120/100/80
IEC 80	19x40	B14-R	(105) 120/85/70***
IEC 90	24x50	B5 (unificata)	200/165/130
IEC 90	24x50	B5-R	160/130/110
IEC 90	24x50	B14 (unificata)	140/115/95
IEC 90	24x50	B14-R	(120) 140/100/80***
IEC 100	28x60	B5 (unificata)	250/215/180
IEC 100	28x60	B5-R**	200/165/130
IEC 100	28x60	B14 (unificata)	160/130/110
IEC 112	28x60	B5 (unificata)	250/215/180
IEC 112	28x60	B14 (unificata)	160/130/110
IEC 132	38x80	B5 (unificata)	300/265/230
IEC 132	38x80	B5-R	250/215/180
IEC 132	38x80	B14 (unificata)	200/165/130
IEC 160	42x110	B5 (unificata)	350/300/250
IEC 180	48x110	B5 (unificata)	350/300/250
IEC 200	55x110	B5 (unificata)	400/350/300
IEC 225 (4-6-8 poli)	60x140	B5 (unificata)	450/400/350
IEC 250 (4-6-8 poli)	65x140	B5 (unificata)	550/500/450
IEC 280 (4-6-8 poli)	75x140	B5 (unificata)	550/500/450
IEC 315 (4-6-8 poli)	80x140	B5 (unificata)	660/600/550

Note: * Questo tipo di flangia richiede un albero speciale e quindi NON è intercambiabile con le altre. La lunghezza totale del motore (Q) con questa flangia aumenta di 25 mm.

** Questo tipo di flangia richiede un cuscinetto diverso dallo standard; l'albero è quello standard.

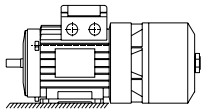
*** La differenza fra la quota P della flangia ridotta adottata e quella unificata, indicata fra parentesi, non compromette il corretto montaggio del motore.

Per motori a 2 poli con altezza d'asse 225 mm o superiore contattare MGM.

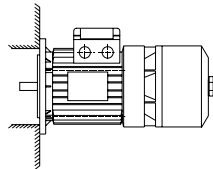
forme costruttive e disposizioni di montaggio

Nella tabella sottostante sono rappresentate le principali forme costruttive e disposizioni di montaggio previste dalla norma IEC 34-7 (EN 60034-7). Accanto ad ogni figura sono riportati i due sistemi di classificazione ammessi dalla norma: codice 1 (designazione alfanumerica), codice 2 (designazione numerica).

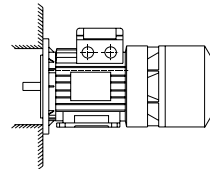
Montaggio con asse orizzontale

IM B3
IM 1001


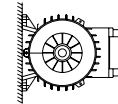
Motore con piedi.

IM B5
IM 3001


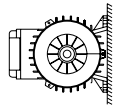
Motore con flangia. Flangia con fori di fissaggio passanti.

IM B35
IM 2001


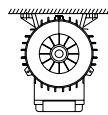
Motore con piedi e flangia. Flangia con fori di fissaggio passanti.

IM B6
IM 1051


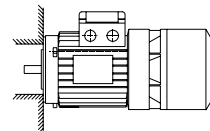
Motore con piedi. Installazione su parete, piedi a sinistra visti dal lato comando.

IM B7
IM 1061


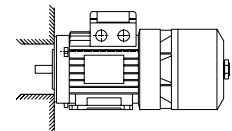
Motore con piedi. Installazione su parete, piedi a destra visti dal lato comando.

IM B8
IM 1071


Motore con piedi. Piedi disposti verso l'alto.

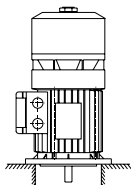
IM B14
IM 3601


Motore con flangia. Flangia con superficie frontale lavorata e con fori di fissaggio filettati.

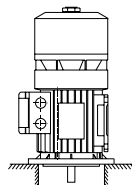
IM B34
IM 2101


Motore con piedi a flangia. Flangia con superficie frontale lavorata e con fori di fissaggio filettati.

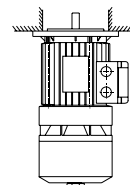
Montaggio con asse verticale

IM V1
IM 3011


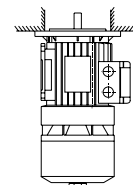
Motore con flangia con fori passanti. Flangia lato comando rivolta verso il basso.

IM V15
IM 2011


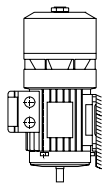
Motore con piedi e flangia con fori passanti. Lato comando rivolto verso il basso.

IM V3
IM 3031


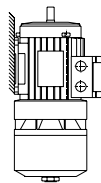
Motore con flangia con fori passanti. Lato comando verso l'alto.

IM V36
IM 2031


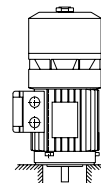
Motore con piedi e flangia con fori passanti. Lato comando verso l'alto.

IM V5
IM 1011


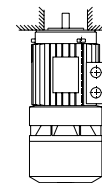
Motore con piedi. Estremità lato comando rivolta verso il basso.

IM V6
IM 1031


Motore con piedi. Estremità lato comando rivolta verso l'alto.

IM V18
IM 3611


Motore con flangia con superficie frontale lavorata e con fori di fissaggio filettati. Lato comando verso il basso.

IM V19
IM 3631


Motore con flangia con superficie frontale lavorata e con fori di fissaggio filettati. Lato comando verso l'alto.

Note:

per informazioni riguardo alla classificazione di altre forme costruttive non presenti in tabella contattare la MGM.

La scelta del grado di protezione di un motore deve essere appropriata alle condizioni dell'ambiente in cui deve operare. Secondo quanto previsto dalla norma IEC34-5 (EN60034-5) la designazione del grado di protezione avviene mediante una sigla composta dalle lettere IP seguita da due cifre. La prima cifra indica il grado di protezione fornito dall'involucro del motore contro il contatto con parti in tensione o in movimento o contro la penetrazione di corpi solidi esterni. La seconda cifra indica il grado di protezione dell'involucro del motore contro gli effetti dannosi dovuti alla penetrazione dei liquidi.

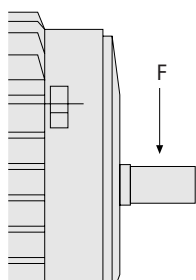
IP Prima cifra Seconda cifra

Prima cifra	Seconda cifra
<p>0 Nessuna protezione.</p> <p>1 Macchina protetta contro la penetrazione di corpi solidi di dimensioni superiori a 50 mm (ad esempio protezione contro il contatto accidentale della mano).</p> <p>2 Macchina protetta contro la penetrazione di corpi solidi di dimensioni superiori a 12 mm.</p> <p>3 Macchina protetta contro la penetrazione di corpi solidi di dimensioni superiori a 2.5 mm.</p> <p>4 Macchina protetta contro la penetrazione di corpi solidi di dimensioni superiori a 1 mm.</p> <p>5 Macchina protetta contro la penetrazione della polvere. La penetrazione della polvere non è completamente impedita, ma non deve compromettere il buon funzionamento della macchina.</p> <p>6 Macchina ermeticamente protetta contro la polvere.</p>	<p>0 Nessuna protezione.</p> <p>1 La caduta verticale di gocce d'acqua non deve provocare effetti dannosi sulla macchina.</p> <p>2 La caduta di gocce d'acqua verticale non deve provocare effetti dannosi sulla macchina quando è inclinata rispetto alla sua posizione normale con un angolo fino a 15°.</p> <p>3 La caduta di gocce d'acqua a pioggia con un'inclinazione fino a 60° non deve provocare effetti dannosi sulla macchina.</p> <p>4 Gli spruzzi d'acqua provenienti da qualsiasi direzione non devono provocare effetti dannosi sulla macchina.</p> <p>5 I getti d'acqua provenienti da qualsiasi direzione non devono provocare effetti dannosi sulla macchina.</p> <p>6 Le ondate d'acqua non devono provocare effetti dannosi sulla macchina.</p> <p>7 L'immersione in acqua con specificate condizioni di pressione e durata non deve provocare l'ingresso d'acqua all'interno della macchina in quantità dannosa.</p> <p>8 L'immersione in acqua permanentemente della macchina in condizioni precisate dal costruttore non deve avere effetti dannosi.</p>

I motori autofrenanti MGM sono costruiti di serie con grado di protezione IP54. Su richiesta è possibile realizzare i motori con grado di protezione IP55, IP56, IP65 e IP66. I motori della serie BAH hanno grado di protezione IP55 come standard e IP56 o IP66 su richiesta. Per uso in un normale ambiente industriale è sufficiente il grado di protezione IP54. Per motori destinati a lavorare all'esterno o comunque a contatto con l'acqua è consigliato il grado di protezione IP55 o IP56; è tuttavia consigliabile l'adozione di opportune protezioni aggiuntive. Al momento dell'installazione verificare il corretto serraggio dei bocchettoni pressacavo e quando possibile prevedere l'ingresso del cavo con curvatura dal basso verso l'alto. Per il montaggio verticale con lato comando verso il basso è necessario richiedere il tettuccio parapiovvia (serie BM) o l'apposita cuffia (serie BA).

Tutti i motori MGM sono equipaggiati con cuscinetti a sfera con doppia guarnizione di tenuta. I cuscinetti sono ingrassati a vita con notevole riserva di grasso, le guarnizioni sono di gomma sintetica resistente agli olii e all'usura. I motori della serie BAX e BMX possono montare cuscinetti con schermo tipo "Z" anziché "2RS".

Grandezza motore	Tipo di cuscinetto	
	Lato comando (D)	Lato opposto comando (ND)
56	6201 - 2RZ	6201 - 2RZ
63	6202 - 2RS1	6202 - 2RS1
71	6203 - 2RS1	6203 - 2RS1
80	6204 - 2RS1	6204 - 2RS1
90	6205 - 2RS1	6205 - 2RS1
100	6206 - 2RS1	6206 - 2RS1
112	6306 - 2RS1	6306 - 2RS1
132	6308 - 2RS1	6308 - 2RS1
160	6309 - 2RS1	6309 - 2RS1
180	6310 - 2RS1	6310 - 2RS1
200	6312 - 2RS1	6310 - 2RS1
225	6214 - 2RS1	6312 - 2RS1
250	6316 - 2RS1	6314 - 2RS1
280	6316 - 2RS1	6314 - 2RS1
315	6318 - 2RS*	6318 - 2RS*



La vita nominale dei cuscinetti viene definita come il numero di ore di esercizio che viene raggiunto o superato dal 90% dei cuscinetti uguali in determinate condizioni di prova.

I parametri fondamentali che influiscono sulla durata sono il carico applicato sul cuscinetto, la velocità di rotazione e la temperatura di esercizio. I valori in tabella si riferiscono al caso in cui si abbia solo carico radiale.

Si presuppone inoltre che la forza radiale non cambi in modulo, direzione, verso. Il punto di applicazione della forza è le mezziera dell'estremità d'albero (come in figura), il motore è disposto orizzontalmente. I valori di tabella esprimono la forza max applicabile sull'albero per avere la durata descritta in tabella. La forza è espressa in Newton (N).

* Per i motori con altezze d'asse 315, contattare MGM per ricevere informazioni specifiche in base al tipo di cuscinetto montato.

Taglia motore	20000 ore				40000 ore			
	2 poli	4 poli	6 poli	8 poli	2 poli	4 poli	6 poli	8 poli
56	320	410	470	520	260	320	370	410
63	410	520	600	650	330	410	470	520
71	500	630	720	800	400	500	570	630
80	660	840	950	1200	500	660	750	840
90	720	900	1000	1300	550	720	820	900
100	1000	1250	1400	1800	790	1000	1100	1250
112	1450	1850	2100	2650	1150	1450	1650	1850
132	2150	2700	3100	3950	1700	2150	2450	2700
160	2700	3400	3900	4900	2100	2700	3050	3400
180	3250	4100	4700	5980	2600	3250	3750	4100
200	4300	5450	6250	6850	3400	4300	4950	5450
225		5240	5990	6630		4150	4750	5260
250		10390	12400	13100		7950	9530	10400
280		10390	12400	13100		7950	9530	10400

I motori della serie BA con l'elettromagnete alimentato in corrente continua e i motori della serie BM sono forniti di serie (eccetto quelli con tensione di alimentazione inferiore a 42 Volt) con il raddrizzatore alloggiato all'interno della scatola morsettiera. I raddrizzatori standard forniti insieme al motore possono essere del tipo a semplice o doppia semionda a seconda della tensione di ingresso e della tensione di alimentazione del freno richiesta. I raddrizzatori sono provvisti di serie di appositi dispositivi di protezione contro le sovratensioni e di un filtro contro le emissioni in radio frequenza; è inoltre possibile scegliere tra due velocità di intervento del freno mediante l'uso di un contatto sul circuito in corrente continua (fig.1 schema A e B). A seconda del tipo di motore e della connessione richiesta possono essere forniti in tipologia costruttiva C (integrati nel coperchio della scatola morsettiera fig.2), Q (con uscita cavi fig.3), M (con terminali a morsetti fig.4). Il colore della resina individua il tipo di circuito come indicato nella tabella sottostante.

Colore resina	Tensione applicabile (V_{ac})	Tensione uscita (V_{dc})	Valori standard ($V_{ac} \rightarrow V_{dc}$)
Blu	200-265	$0,45 * V_{ac}$	230 \rightarrow 103
Giallo	360-440	$0,45 * V_{ac}$	400 \rightarrow 180
Verde	90-130	$0,9 * V_{ac}$	110 \rightarrow 100

N.B. con V_{ac} si intende il valore efficace della tensione alternata in ingresso; con V_{dc} si intende il valore medio della tensione continua in uscita.

Sono inoltre disponibili, su richiesta, i seguenti modelli:

Modello R

Questo tipo di raddrizzatore è indicato quando è necessario un tempo di arresto più rapido e non è possibile disporre di un contatto esterno sul circuito in corrente continua. Un interruttore statico, posizionato all'interno del contenitore del raddrizzatore, provvede autonomamente ad interrompere il lato D.C.

Modello P

Questo tipo di raddrizzatore è indicato quando è necessaria una elevata velocità di apertura e/o una maggiore coppia frenante. Il raddrizzatore, allo spunto eroga una tensione doppia rispetto alla nominale permettendo così all'elettromagnete una maggiore rapidità e forza di attrazione.

fig. 1

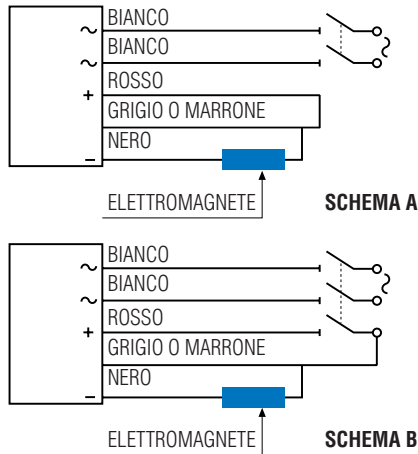


fig. 2

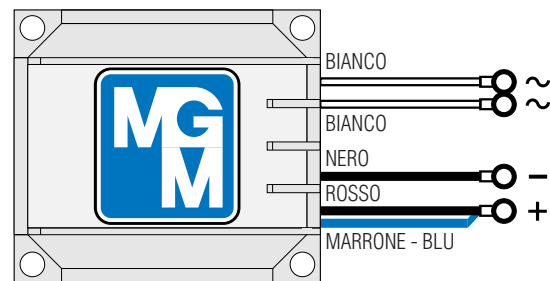


fig. 3

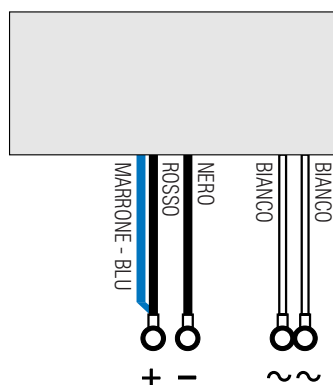
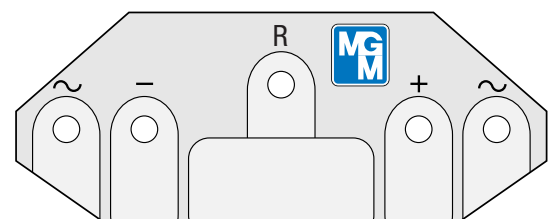


fig. 4

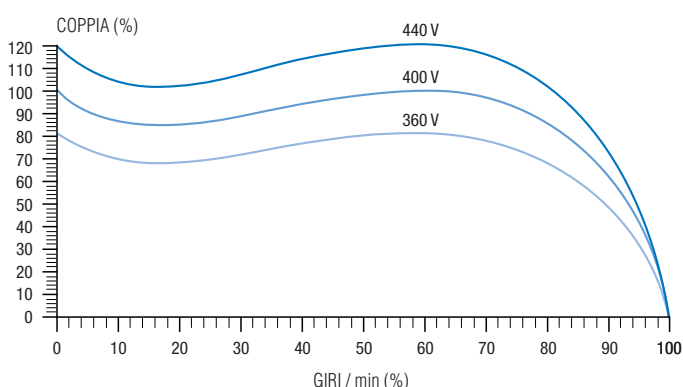


Tutti i motori MGM di serie sono realizzati per essere alimentati a "tensione europea" 230/400V±10% 50Hz (IEC 38, CENELEC HD 472, CEI 8-6). Su richiesta possono essere realizzati per il funzionamento a tensioni e/o frequenze diverse. Tutti i motori riportano in targa i valori di tensione le caratteristiche di funzionamento a 50Hz e alla corrispondente tensione a 60Hz (vedere paragrafo relativo alla targa d'identificazione del motore). I motori MGM possono funzionare ad una tensione diversa da quella nominale dichiarata in targa in una fascia non eccedente il 10%. Nella tabella sottostante sono indicate come "utilizzabili" le tensioni a cui può funzionare un motore prodotto alla tensione di targa. In alcuni casi i motori BAX-BMX possono avere valori di tensione di targa diverse da quelle indicate in tabella. Per tensioni diverse da quelle indicate e per maggiori informazioni contattare la MGM.

Tensioni di targa		Utilizzabili		
230 / 400 50	277 / 480 60	240 / 415 50	220 / 380 50	265 / 460 60
190 / 330 50	220 / 380 60	208 / 360 60	230 / 400 60	
208 / 360 50	254 / 440 60	200 / 346 50	240 / 415 60	
200 / 400 50	230 / 460 60	240 / 480 60		
290 / 500 50	330 / 575 60	346 / 600 60		

Se i motori sono utilizzati per un servizio gravoso ed al limite delle prestazioni bisogna tener conto di come varia la coppia in funzione delle diverse condizioni di alimentazione (figura a lato).

In condizioni di sottoalimentazione va inoltre posta particolare attenzione al controllo del traferro che andrà effettuato più frequentemente al fine di garantire un efficace funzionamento del freno.



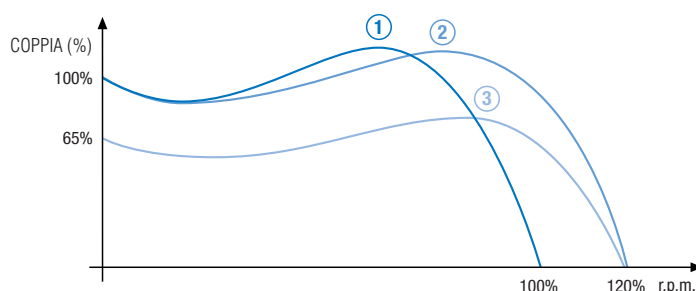
Funzionamento a 60 Hz

I motori della serie BA, BM con tensione d'alimentazione indicata in targa 230/400 50Hz e 277/480 60Hz mantengono pressoché inalterati nel passaggio da 230/400V 50Hz a 277/480V 60Hz i valori di coppia di spunto e coppia nominale e i valori di corrente di spunto e nominale; la velocità di rotazione aumenta di circa il 20% (come si vede confrontando le curve 1 e 2 nella figura in basso). Gli elettromagneti alimentati in corrente alternata per motori della serie BA con tensione d'alimentazione indicata in targa 230/400V 50Hz e 277/480V 60Hz (salvo diversa indicazione della tensione d'alimentazione del freno) possono funzionare indifferentemente a 230/400V 50Hz oppure a 277/480V 60Hz. Gli elettromagneti alimentati in corrente continua delle serie BA e BM con tensione d'alimentazione riportata in targa 230V oppure 400V ($V_b=1\sim 230V$; $V_b=1\sim 400V$) devono essere alimentati nel primo caso a 230V indifferentemente a 50Hz oppure a 60Hz, nel secondo caso a 400V a 50Hz oppure a 60 Hz.

La MGM realizza specifici avvolgimenti per i motori e per gli elettromagneti alimentati a 220/380V 60Hz. Non è in genere consigliabile utilizzare un motore costruito per funzionare a 230/400V 50Hz e 277/480V 60Hz alla tensione di 220/380V 60Hz in quanto, pur rimanendo inalterata la potenza, il valore della coppia di spunto diminuisce di circa il 35%. (Curve 1 e 3 nella figura in basso) Gli elettromagneti alimentati in corrente alternata per motori della serie BA con tensione d'alimentazione indicata in targa 230/400V 50Hz e 277/480V 60Hz non devono essere utilizzati a 220/380V 60Hz in quanto si avrebbe un'importante diminuzione delle prestazioni. Gli elettromagneti con alimentazione in corrente continua con tensione d'alimentazione 230V 50Hz possono essere utilizzati a 220V 60Hz quelli con tensione d'alimentazione 400V 50Hz a 380V 60Hz.

Nel grafico sottostante viene mostrata la variazione dell'andamento della curva coppia/giri per un motore con tensione di targa 230/400V 50 Hz e 277/480V 60Hz nelle diverse condizioni di alimentazione.

- ① Motore con tensione di targa 230/400V 50Hz e 277/480V 60Hz alimentato a 230/400V 50Hz.
- ② Motore con tensione di targa 230/400V 50Hz e 277/480V 60Hz alimentato a 277/480V 60Hz.
- ③ Motore con tensione di targa 230/400V 50Hz e 277/480V 60Hz alimentato a 220/380V 60Hz.

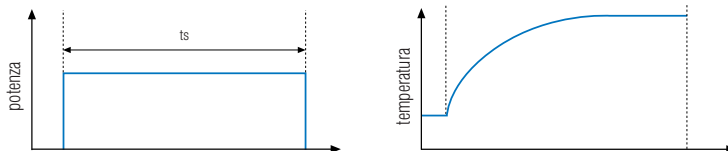


È importante osservare che il numero massimo d'avviamenti possibili nel passaggio da 50Hz a 60Hz diminuisce di circa il 15-20% e che la rumorosità durante il funzionamento per effetto della maggiore ventilazione aumenta di circa 3dB.

Nel seguente paragrafo sono presentati i più comuni tipi di servizio con le relative modalità di incremento della potenza. Per informazioni sugli altri tipi di servizio non indicati contattare la MGM.

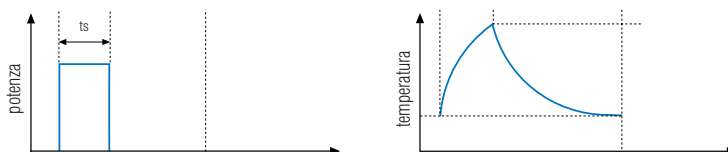
Servizio continuo S1

Il motore funziona a carico costante per un tempo almeno sufficiente a raggiungere l'equilibrio termico.



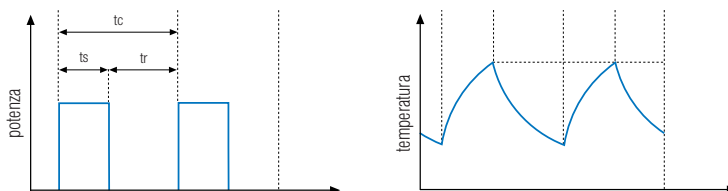
Servizio di durata limitata S2

Il motore funziona a carico costante per un tempo limitato non sufficiente a raggiungere l'equilibrio termico. Segue poi un tempo di riposo sufficiente affinché il motore ritorni a temperatura ambiente.



Servizio intermittente periodico S3

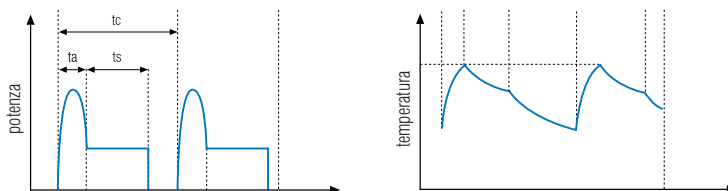
Il motore funziona secondo un ciclo comprendente un tempo di funzionamento a carico costante (ts) ed un tempo di riposo (tr). L'indicazione sintetica del servizio è data dal rapporto percentuale d'intermittenza rispetto al periodo di tempo preso a riferimento che è normalmente di 60 min. (ad es. 15% - 60 min.)



$$\text{Rapporto di intermittenza} = \frac{ts}{ts + tr} \cdot 100\%$$

Servizio intermittente periodico con avviamento S4

Il motore lavora con una sequenza di cicli identici ciascuno comprendente un tempo non trascurabile di avviamento (ta) e un tempo di funzionamento a carico costante (ts). Il tempo rimanente del ciclo è di riposo (tr). Il servizio periodico implica che l'equilibrio termico non è raggiunto durante il periodo sotto carico.



L'abbreviazione appropriata è S4, seguita dal rapporto di intermittenza, dal momento di inerzia del motore (JM) e dal momento d'inerzia del carico (Jext), questi ultimi due riferiti all'albero del motore.

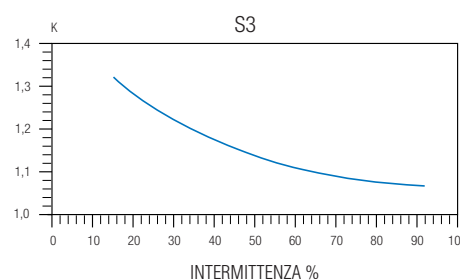
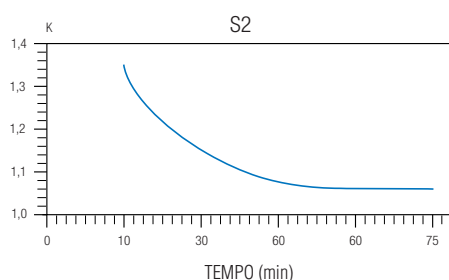
Esempio: S4 25 % JM = 0,15 kgm² Jext = 0,7 kgm²

$$\text{Rapporto di intermittenza} = (ta + ts) / tc$$

In caso di servizio di breve durata (S2) o servizio intermittente periodico (S3) è possibile ottenere grazie al ridotto riscaldamento del motore una potenza maggiore di quella ottenibile in servizio continuativo; la coppia di spunto rimane invariata. Indicativamente per i motori a singola velocità è valida la seguente espressione:

$$\text{Potenza ottenibile} = K \cdot \text{Potenza nominale}$$

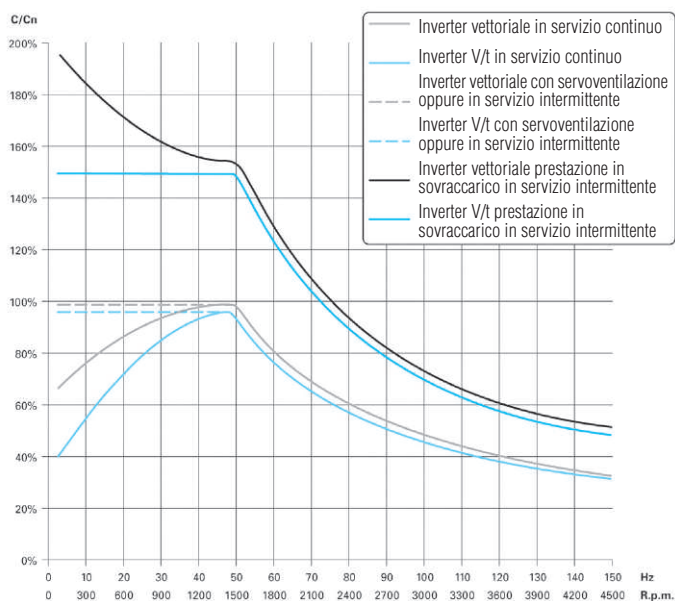
dove K è un coefficiente ricavabile dai diagrammi riportati a lato



Tutti i motori MGM sono costruiti per garantire il corretto funzionamento con inverter. Di seguito sono elencati alcuni suggerimenti a cui è opportuno attenersi quando il motore autofrenante MGM è comandato da un inverter.

La velocità di rotazione di un motore asincrono è funzione della frequenza di alimentazione; l'inverter preleva dalla rete tensione con ampiezza e frequenza fisse (ad. es. 400V 50Hz) e la converte in tensione con ampiezza e frequenza variabili adatte a regolare la velocità del motore. L'inverter non può generare in uscita una tensione superiore a quella di ingresso; può al contrario aumentare la frequenza oltre al valore nominale di rete. Si dice zona di regolazione "a coppia costante" quella nella quale l'inverter può garantire al motore il rapporto nominale tensione frequenza; nel diagramma sotto riportato è la zona fino a 50 Hz. È invece chiamata zona "a potenza costante" (o zona deflussata) quella nella quale l'inverter può aumentare la frequenza (e quindi la velocità del motore) senza poter aumentare la tensione con cui alimenta il motore (e quindi la coppia disponibile); nel diagramma è la zona oltre i 50 Hz. Il diagramma di utilizzazione riporta in percentuale i valori di coppia prelevabili sia in regime continuativo che di sovraccarico). Quando il motore lavora nella zona a coppia costante (frequenza inferiore a 50 Hz) occorre fare attenzione che il funzionamento continuativo a bassi regimi non avvenga in condizioni tali da surriscaldare il motore. Infatti la ridotta autoventilazione del motore a bassi regimi può determinare un innalzamento della temperatura degli avvolgimenti fino a raggiungere valori pericolosi per la loro integrità.

In tali situazioni si raccomanda l'utilizzazione di motori servoventilati (serie -SV/ -AV). Si consiglia inoltre di utilizzare delle sonde termiche per il rilievo della temperatura. Quando il motore lavora nella zona a potenza costante (frequenza superiore a 50 Hz) occorre verificare che la coppia richiesta dal carico non superi quella indicata sul diagramma di utilizzazione; diversamente si ha malfunzionamento e possibile intervento delle protezioni di sovraccarico dell'inverter. Collegando il motore a triangolo anziché a stella è possibile incrementare fino ad 87 Hz la zona di regolazione a coppia costante (ad es. con alimentazione dell'inverter 400V 50Hz e motore 230/400V 50Hz). In questo caso occorre considerare che la potenza massima erogabile dal motore cresce di circa 1,7 volte conseguentemente deve aumentare la corrente fornibile dall'inverter. I principali vantaggi di questa soluzione consistono nell'aumento della zona di regolazione del motore a coppia costante e nel potere disporre della coppia nominale del motore anche a numero di giri elevato.



Sui motori destinati a funzionare con inverter si deve provvedere ad alimentare separatamente il freno rispetto al motore per garantire il corretto funzionamento dell'elettromagnete. È quindi necessario richiedere motori con doppia morsettiera. Per i motori con elettromagnete in corrente alternata è inoltre consigliabile utilizzare un dispositivo di protezione (dispositivo MGM tipo RC04) sull'alimentazione dell'elettromagnete.

La coppia di avviamento di un motore alimentato da un inverter è diversa da quella ottenibile quando il motore viene alimentato dalla rete. Pertanto in fase di dimensionamento scegliere l'inverter adeguato alle caratteristiche di carico della macchina su cui il motore viene applicato.

L'azionamento tramite inverter comporta un'alimentazione per il motore non puramente sinusoidale. A causa delle componenti armoniche indesiderate che si vanno ad aggiungere alla fondamentale sull'alimentazione del motore comandato da inverter, si ha un aumento delle perdite, delle vibrazioni e della rumorosità del motore. L'entità della diminuzione di rendimento del motore varia a seconda del tipo di inverter utilizzato. Nella figura a lato viene rappresentato a titolo esplicativo il contenuto armonico registrato sull'alimentazione di un motore azionato tramite un inverter (in blu la fondamentale, in grigio le armoniche).

Per inverter con tensione di alimentazione superiore a 400V, oppure in presenza di cavi di alimentazione tra inverter e motore di lunghezza elevata contattare la MGM.

Le interferenze generate da apparati di elettronica di potenza come gli inverter, possono influenzare il funzionamento di apparati sensibili a tali disturbi come computers, celle di carico, fotocellule, termoregolatori, interruttori di prossimità magnetici o capacitivi etc. I disturbi generati da inverter si propagano attraverso i cavi di alimentazione del motore, i cavi di alimentazione dell'inverter, il circuito di terra, i cavi di controllo. Qualora sia necessario ridurre le interferenze che vengono generate dall'azionamento di un motore con inverter vengono di seguito elencati alcuni suggerimenti di carattere pratico. I disturbi sono più elevati vicino all'inverter e si attenuano all'aumentare della distanza. Si consiglia pertanto di disporre eventuali apparecchiature sensibili ad una distanza minima di 50 cm dai convertitori di frequenza. Separare i cavi di controllo da quelli di potenza (almeno 50 cm). Utilizzare un cavo di alimentazione del motore il più corto possibile. Un cavo di lunghezza superiore a 10 metri è una fonte di disturbi e di possibili malfunzionamenti. Verificare la necessità di montare dei filtri appositi sul cavo di alimentazione.

Equilibratura

I motori autofrenanti MGM sono bilanciati dinamicamente con mezza linguetta applicata all'estremità d'albero. Nella tabella sottostante sono riportati i limiti di intensità di vibrazione per le diverse altezze d'asse del motore secondo quanto previsto dalla norma EN60034-14. I motori MGM sono forniti di serie equilibrati con grado A, su richiesta con grado B.

Grado equilibratura	Altezza d'asse (mm)	56 ≤ H ≤ 132			132 < H ≤ 280			H > 280		
		Spostam. µm	Vel. mm/s	Acc. m/s ²	Spostam. µm	Vel. mm/s	Acc. m/s ²	Spostam. µm	Vel. mm/s	Acc. m/s ²
A	Sospensione libera	25	1,6	2,5	35	2,2	3,5	45	2,8	4,4
	Montaggio rigido	21	1,3	2,0	29	1,8	2,8	37	2,3	3,6
B	Sospensione libera	25	0,7	1,1	18	1,1	1,7	29	1,8	2,8
	Montaggio rigido	-	-	-	14	0,9	1,4	24	1,5	2,4

La riduzione delle vibrazioni è importante sia per evitare danni al motore, in particolare ai cuscinetti, sia per non influire negativamente sul funzionamento della macchina accoppiata. È opportuno quindi equilibrare l'organo meccanico accoppiato al motore (il giunto, la puleggia, etc.) in modo da non generare vibrazioni.

Rumorosità

Il rumore nei motori elettrici, durante il funzionamento viene generato dal campo magnetico, dai cuscinetti e dal sistema di ventilazione. Il rumore provocato dalla ventilazione è in genere quello prevalente. Nelle tabelle dei dati tecnici sono riportati i valori della pressione sonora misurati in dB (A) secondo quanto prescritto dalla norma ISO 1680. I valori si riferiscono al funzionamento a 50 Hz. A 60 Hz, per effetto della maggiore velocità di rotazione del motore e quindi della ventilazione, la rumorosità è superiore di circa 3-5 db. L'azionamento tramite inverter comporta un'alimentazione per il motore non puramente sinusoidale con conseguente aumento delle vibrazioni e della rumorosità del motore. A richiesta è possibile fornire motori con livelli di rumorosità inferiore. Il rumore durante le frenate è funzione dell'ampiezza del traferro (distanza tra l'elettromagnete e ancora mobile). Una verifica periodica del traferro permette di mantenere valori più bassi di rumorosità.

Sblocco manuale del freno e rotazione dell'albero

Lo sblocco manuale del freno è normalmente richiesto per effettuare operazioni di manutenzione sulla macchina su cui il motore è installato o comunque quando è necessario poter sbloccare il freno in assenza di alimentazione elettrica.

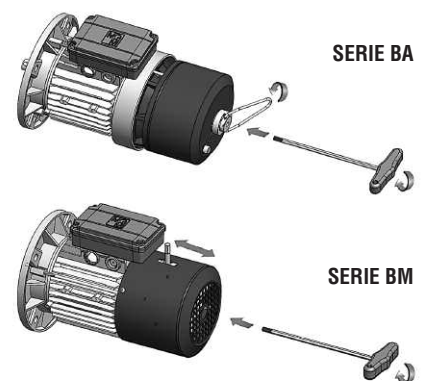
I motori della serie BA sono forniti di serie con una vite (per la serie BAH sono due viti laterali) per lo sblocco manuale del freno. Questo tipo di sblocco è di tipo 'locking', cioè il freno rimane disinserito fino a che la vite è avvitata sul gruppo freno. Su richiesta è possibile avere il sistema di sblocco del freno di tipo 'non locking' (con ritorno automatico).

Sui motori della serie BM la leva di sblocco manuale è invece fornita su richiesta ed è di tipo 'non locking'. Solitamente la leva di sblocco è montata, come orientamento, nella stessa posizione della scatola morsetti.

Fino all'altezza 132 mm (BA e BM) i motori sono inoltre forniti di serie con un esagono incassato sull'albero. Una volta che il freno è disinserito è possibile inserire una chiave esagonale per ruotare manualmente l'albero del motore. Questo sistema (ideato da MGM) è quindi molto utile quando, a motore già installato sulla macchina, si deve ruotare manualmente l'albero per eventuali settaggi o posizionamenti. Questo sistema è spesso gradito perché consente di usare un motore con uscita d'albero standard rendendo superflua l'opzione della doppia sporgenza d'albero.

Su richiesta è possibile avere l'esagono incassato anche sui motori con altezza 160-315.

Avvertenza di sicurezza: quando il sistema di sblocco manuale del freno è attivato, la rotazione dell'albero del motore è libera e non più frenata. Lo sblocco manuale del freno deve essere quindi attivato solo dopo aver precedentemente verificato che questo non comporti alcun problema di sicurezza per eventuali carichi applicati o sospesi e deve essere disinserito alla fine di ogni intervento di manutenzione. La chiave esagonale, non deve mai essere lasciata inserita sul motore ma rimossa dopo ogni intervento e si deve verificare che la macchina o l'impianto non possa essere avviato con la chiave inserita. Il mancato rispetto di queste avvertenze può provocare gravi danni a persone e/o cose.



Le caratteristiche elettriche dei motori si riferiscono al funzionamento in servizio continuo (S1) con tensione nominale, frequenza nominale, (50 o 60 Hz), temperatura ambiente inferiore a 40 °C, installazione ad altitudine inferiore ai 1000 metri sul livello del mare. Nel caso in cui si debba installare il motore in ambiente con temperature ambiente superiore a 40 °C il motore non può erogare la potenza nominale, ma potenze inferiori. La tabella che segue fornisce la massima potenza erogabile in funzione della temperatura ambiente.

Temperatura ambiente °C	40	45	50	55	60
Potenza erogabile in % della P nom.	100	96,5	93	90	86,5

Per temperatura ambiente maggiore di 60° contattare direttamente la MGM. Nel caso in cui il motore sia installato ad altitudini maggiori di 1000 metri esiste una tabella analoga per la variazione di potenza rispetto a quella nominale.

Altitudine sul livello del mare	1000	1500	2000	2500	3000	3500	4000
Potenza erogabile in % della P nom.	100	97	94,5	92	89	86,5	83,5

Motori destinati a funzionare in ambienti a basse temperature o con elevata umidità

Qualora i motori siano destinati a funzionare in ambienti con temperatura inferiore a -15 °C, in ambienti con elevata umidità o in ambienti con rilevanti sbalzi termici si consiglia di prevedere l'applicazione di scaldiglie anticondensa. Tale raccomandazione è particolarmente importante, quando nel ciclo di lavoro sono previste lunghe pause, tali da favorire una abbondante condensazione di umidità all'interno degli avvolgimenti. La condensa formata si tende ad impregnare gli avvolgimenti con conseguente pericolo di corto circuito. Tale fenomeno è riscontrabile soprattutto nei motori di dimensioni elevate, poiché maggiore è il volume d'aria all'interno del motore, maggiore è la quantità di condensa che si può formare. Le scaldiglie anticondensa sono delle resistenze che vengono inserite sulle testate degli avvolgimenti al fine di aumentare la temperatura e prevenire così la formazione della condensa. Sulla gamma di produzione MGM sono previste 3 diversi tipi di scaldiglie in relazione alla potenza dissipabile. I terminali delle scaldiglie anticondensa sono collegati ad appositi morsetti contenuti all'interno della scatola morsettiera. Sulla targhetta del motore viene indicata nel campo 9 (vedi paragrafo relativo alla targa dei motori) la presenza di scaldiglie con la dicitura SCALD seguita dalla tensione di alimentazione che deve essere applicata alle scaldiglie. Le scaldiglie non devono essere alimentate durante il funzionamento del motore.

Una ulteriore protezione è costituita dalla realizzazione di fori di scarico della condensa richiudibili nella parte inferiore dell'involucro per permettere l'espulsione dell'acqua formata all'interno del motore. È quindi necessario specificare in fase di ordine la posizione di montaggio del motore.

I motori MGM prevedono di serie per gli avvolgimenti dello statore e dell'elettromagnete un trattamento per il funzionamento in ambienti tropicali. Tuttavia per motori destinati a funzionare in ambienti con elevata umidità è possibile richiedere un trattamento specifico di tropicalizzazione.

Per motori destinati a funzionare all'esterno o in presenza di spruzzi d'acqua con montaggio con albero verso il basso è necessario richiedere per la serie BM un tettuccio parapiovista. Si tratta di un tettuccio di protezione situato sopra il copriventola che protegge il motore dallo stillicidio senza ostacolare il flusso d'aria di raffreddamento. Per i motori appartenenti alla serie BA è invece necessario prevedere il montaggio di un'apposita cuffia protezione freno (cuffia BA per montaggio verticale all'aperto). Per motori destinati a funzionare in presenza di forte umidità e con periodi di sosta prolungati per evitare il possibile incollaggio del disco freno alle superfici di attrito è consigliabile richiedere piste frenanti zincate o lamine in acciaio inox. (a seconda del tipo di motore)

All'installazione è opportuno dotare il motore di apparecchiature atte a salvaguardarlo da condizioni di funzionamento anomalo. È consigliabile installare dispositivi di protezione sulla linea di alimentazione dei motori ad alta polarità (8, 12, 16 poli) per evitare il deterioramento dell'avvolgimento statorico e dei contatti, causato dai picchi di tensione che si formano, all'apertura del circuito, in presenza di linee sfavorevoli. Nel caso si prevedano pericoli di bloccaggio, è consigliabile il montaggio di limitatori di momento torcente. La tabella sottostante indica per gli inconvenienti più frequenti, il tipo di protezione più indicato.

Descrizione	Grado di protezione con diversi dispositivi		
	Fusibile	Interruttori automatici	Termoprotettori sull'avvolgimento
Corrente 200% I nominale	nessuna	ottima	ottima
Partenze con carico limite	nessuna	parziale	ottima
Blocco del motore	parziale	parziale	parziale
Funzionamento su due fasi	nessuna	parziale	ottima
Deriva di tensione di alimentazione	nessuna	ottima	ottima
Deriva di frequenza	nessuna	ottima	ottima
Raffreddamento insufficiente	nessuna	nessuna	ottima

A richiesta possono essere forniti motori dotati di:

Termoprotettori bimetallici (N.C.): tre sonde bimetalliche in serie con contatto normalmente chiuso, inserite nelle testate degli avvolgimenti. All'approssimarsi di temperature pericolose per il motore, comandano l'intervento di un contattore (non fornito con il motore) che interrompe l'alimentazione. La tensione e la corrente nominale sono rispettivamente di 250 V e 2,5 A c.a.. Il ripristino del contatto chiuso avviene con una diminuzione di temperatura almeno di 35° C. I terminali sono collegati ad una morsettiera contenuta all'interno della scatola morsettiera. La temperatura di intervento delle sonde è pari a 140°C. Temperature d'intervento diverse sono disponibili su richiesta.

Termistori (PTC): tre termistori in serie (conformi alle norme DIN 44081-44082) inseriti nelle testate degli avvolgimenti. La resistenza dei termistori varia con la temperatura, ed in prossimità della temperatura nominale di intervento, la repentina variazione della resistenza garantisce al dispositivo di protezione elevata precisione.

Il termistore è un elemento atto solamente a rilevare la temperatura, un apposito dispositivo di sgancio, non fornito con il motore, interrompe l'alimentazione del motore. La tensione massima di funzionamento è 30 V d.c.. I terminali sono collegati ad una morsettiera contenuta all'interno della scatola morsettiera.

La temperatura di intervento è pari a 130°C. Temperature d'intervento diverse sono disponibili su richiesta.

Protezione contro le sovratensioni

Elettromagneti: gli elettromagneti in corrente continua sono forniti di serie con un raddrizzatore dotato di dispositivi di protezione contro le sovratensioni e di un filtro contro le emissioni in radio frequenza.

Gli elettromagneti in corrente alternata non necessitano in genere di dispositivi di protezione contro le sovratensioni, tuttavia specialmente se il numero di interventi è particolarmente elevato, o in situazioni di linea sfavorevoli, può essere conveniente, per limitare le sollecitazioni elettriche sull'elettromagnete, l'inserimento di dispositivi tipo RC04.

Motori ad alta polarità: in fase di apertura dell'alimentazione di un motore ad alta polarità (8, 12, 16 poli), si possono generare dei picchi di tensione che possono essere dannosi per l'integrità dei materiali isolanti e per i contattori. Si consiglia pertanto di installare dei dispositivi di protezione contro le sovratensioni.

Su richiesta la MGM può fornire i dispositivi tipo RC04, per motori fino a 4 kW e tipo RC10, per motori fino a 10 kW. Tali dispositivi non devono essere montati se il motore è comandato attraverso un inverter.

Il "rendimento" esprime quanto un motore elettrico trasformi in modo efficiente l'energia elettrica in energia meccanica. Quanto più alto è il rendimento di un motore, in specifiche condizioni di funzionamento, quanto minore è il corrispettivo consumo di energia elettrica. La Norma internazionale IEC 60034-30-1 ha definito delle classi di rendimento attraverso il codice "IE" seguito da un numero.

IE1 (rendimento standard)

IE2 (alto rendimento)

IE3 (rendimento premium)

IE4 (rendimento super premium)

La Norma IEC 60034-30-1 definisce le classi di rendimento dei motori ma non stabilisce in termini legali i requisiti richiesti per l'adozione di una certa classe di rendimento; la norma in sé non specifica se i motori sono tenuti a rispettare una particolare classe minima di rendimento. Questo è invece specificato dalle direttive dalle leggi vigenti in un determinato paese.

In Europa è in vigore il Regolamento della Commissione 640/2009 (modificato dal regolamento 4/2014).

Questo regolamento si applica ai motori a induzione, a gabbia di scoiattolo a 2, 4 e 6 poli, singola velocità, trifase 50 Hz o 60 Hz, con potenza tra 0.75 kW a 375 kW, tensione nominale fino a 1000 V, funzionamento continuo (S1). Questo regolamento stabilisce la classe di efficienza minima che deve avere un motore.

Sono esclusi dal regolamento alcune categorie di motori.

I motori autofrenanti sono esclusi dal campo di applicazione del regolamento europeo.

Anche se i motori autofrenanti sono esclusi dal campo di applicazione del regolamento europeo 640/2009 (modificato dal regolamento 4/2014) e quindi non esiste alcun obbligo in Europa sulla classe di efficienza minima, tuttavia sono disponibili motori autofrenanti con classe di efficienza IE3 (serie BAX e BMX).

Nella tabella sono indicati per ciascun valore di potenza e polarità il rendimento del motore al 100%, 75% e 50% del carico nominale. I dati sono riferiti al funzionamento a 50 Hz.

I motori della serie BAX e BMX sono consigliati in applicazioni dove è previsto un servizio continuo con funzionamento prolungato in modo da consentire un effettivo risparmio di energia. Per applicazioni invece con servizio intermittente, frequenti avviamenti e arresti e funzionamento di breve durata, il maggiore rendimento del motore non si traduce in un effettivo e significativo risparmio di energia. Inoltre i motori della serie BAX e BMX hanno un momento di inerzia maggiore dei corrispettivi motori della serie BA e BM e quindi l'uso in applicazioni con avviamenti e arresti con frequenza molto elevata è sconsigliato.

Per quanto riguarda il gruppo freno la serie BAX e BMX mantiene le stesse caratteristiche tecniche del corrispettivo motore della serie BA e BM. Anche per quanto concerne le dimensioni i motori della serie BAX e BMX sono analoghi ai corrispettivi motori della serie BA e BM.

Nei vari paesi del mondo sono in vigore regolamenti diversi da quello europeo con specifici campi di applicazione ed esclusione, classi di efficienza minima richieste e scadenze. I regolamenti sul rendimento minimo dei motori possono inoltre essere oggetto di modifiche nel tempo.

Si consiglia pertanto di contattarci per avere informazioni aggiornate per il paese specifico.

classe IE3 - 50 Hz

Serie	Tipo	Pot. (kW)	r.p.m	In (A) 400 V 50 Hz	Cn (Nm)	Ca / Cn	Ia / In	100%		75%		50%	
								Rendimento	cos φ	Rendimento	cos φ	Rendimento	cos φ
2 poli													
BAX-BMX	80 A2	0,75	2845	1,55	2,52	4,3	7,5	80,7	0,81	81,0	0,75	79,0	0,62
BAX-BMX	80 B2	1,1	2870	2,40	3,66	4,3	7,5	82,7	0,81	83,0	0,73	80,9	0,58
BAX-BMX	90 SA2	1,5	2890	3,15	4,96	4,2	9,5	84,6	0,81	85,1	0,73	82,8	0,58
BAX-BMX	90 LA2	2,2	2870	4,50	7,32	4,2	9,7	85,9	0,83	86,4	0,75	84,1	0,60
BAX-BMX	100 LB2	3,0	2900	6,00	9,88	4,5	10,9	87,1	0,83	87,1	0,75	85,3	0,60
BAX-BMX	112 MC2	4,0	2945	7,80	13,0	4,6	10,9	88,1	0,84	88,1	0,76	86,3	0,61
BAX-BMX	132 SA2	5,5	2940	10,80	17,9	4,5	10,9	89,2	0,82	89,6	0,74	87,4	0,59
BAX-BMX	132 SB2	7,5	2940	14,25	24,4	4,5	10,9	91,0	0,82	91,3	0,76	89,6	0,64
BAX-BMX	160 MA2	11,0	2945	20,40	35,7	4,5	11,6	91,7	0,85	91,9	0,80	90,0	0,78
BAX-BMX	160 MB2	15,0	2950	26,90	48,6	4,6	11,8	91,9	0,89	92,0	0,85	90,7	0,80
BAX-BMX	160 LA2	18,5	2955	33,70	59,8	4,6	10,7	92,6	0,86	92,6	0,81	91,6	0,71
BAX-BMX	180 LA2	22,0	2955	38,10	71,1	4,6	11,0	92,7	0,90	92,7	0,87	91,7	0,81
BAX-BMX	200 LA2	30,0	2955	51,65	97,0	4,7	11,2	93,4	0,90	93,5	0,87	92,3	0,81
BAX-BMX	200 LB2	37,0	2955	62,70	119,6	4,7	11,2	93,9	0,91	94,0	0,85	92,1	0,80
4 poli													
BAX-BMX	80 B4	0,75	1415	2,0	5,06	3,3	5,8	82,5	0,67	82,8	0,60	81,2	0,47
BAX-BMX	90 SA4	1,1	1425	2,5	7,37	3,3	6,1	84,1	0,76	84,6	0,67	82,6	0,53
BAX-BMX	90 LA4	1,5	1430	3,3	10,0	3,5	6,3	85,3	0,78	85,8	0,69	83,8	0,55
BAX-BMX	100 LA4	2,2	1445	4,6	14,5	3,3	7,0	87,0	0,80	87,5	0,71	85,5	0,57
BAX-BMX	112 MB4	3,0	1455	6,6	19,7	3,4	7,0	87,7	0,75	87,8	0,66	85,8	0,52
BAX-BMX	112 MC4	4,0	1455	8,4	26,3	3,3	8,0	88,6	0,78	88,7	0,69	86,7	0,55
BAX-BMX	132 SB4	5,5	1457	11,1	36,0	3,1	7,8	89,6	0,80	90,0	0,71	89,3	0,57
BAX-BMX	132 MA4	7,5	1457	14,9	49,2	3,1	7,8	90,4	0,81	90,7	0,73	90,2	0,61
BAX-BMX	160 MB4	11,0	1470	21,2	71,5	3,8	9,1	91,4	0,78	91,6	0,71	91,0	0,59
BAX-BMX	160 LA4	15,0	1470	30,2	97,4	3,5	9,1	92,1	0,78	92,3	0,71	91,8	0,59
BAX-BMX	180 LA4	18,5	1475	37,1	119,8	3,5	9,1	92,6	0,78	92,6	0,72	91,6	0,59
BAX-BMX	180 LB4	22,0	1475	41,7	142,4	3,5	9,1	93,0	0,82	93,0	0,73	92,0	0,68
BAX-BMX	200 LB4	30,0	1475	53,2	194,2	3,3	9,0	93,6	0,87	93,7	0,78	91,6	0,73
BAHX-BMX	225 S4	37,0	1480	66,2	238,7	2,7	8,5	93,9	0,86	94,4	0,77	91,9	0,72
BAHX-BMX	225 M4	45,0	1480	79,3	290,4	2,8	8,8	94,2	0,87	94,7	0,78	92,2	0,73
BAHX-BMX	250 M4	55,0	1480	96,6	354,9	3,2	9,8	94,6	0,87	95,1	0,78	92,6	0,73
BAHX-BMX	280 S4	75,0	1488	136,4	481,3	2,4	8,0	95,4	0,83	95,5	0,79	95,0	0,69
BAHX-BMX	280 M4	90,0	1488	160,7	577,6	2,6	9,6	95,2	0,85	95,5	0,76	93,2	0,71
6 poli													
BAX-BMX	90 SA6	0,75	935	2,1	7,7	2,5	5,5	79,0	0,66	79,4	0,57	77,2	0,52
BAX-BMX	90 LA6	1,1	935	3,3	11,2	2,8	5,6	81,0	0,60	81,4	0,51	79,2	0,46
BAX-BMX	100 LA6	1,5	955	4,2	15,0	3,0	5,3	82,5	0,62	82,9	0,53	80,7	0,48
BAX-BMX	112 MC6	2,2	960	5,0	21,9	2,4	6,4	84,3	0,75	84,4	0,66	82,5	0,61
BAX-BMX	132 SB6	3,0	965	6,8	29,7	3,1	8,1	85,6	0,75	85,8	0,66	83,8	0,61
BAX-BMX	132 MA6	4,0	965	9,2	39,6	2,8	7,8	87,1	0,72	87,3	0,63	85,7	0,50
BAX-BMX	132 MB6	5,5	965	12,5	54,4	2,8	7,8	88,0	0,72	88,2	0,63	86,6	0,50
BAX-BMX	160 MB6	7,5	965	15,8	74,2	2,7	9,1	89,1	0,77	89,3	0,68	87,3	0,63
BAX-BMX	160 LB6	11,0	965	22,9	108,9	2,7	9,1	90,3	0,77	90,5	0,68	88,5	0,63
BAX-BMX	180 LB6	15,0	970	31,3	147,7	2,8	9,4	91,2	0,76	91,2	0,67	90,0	0,54
BAX-BMX	200 LA6	18,5	980	37,4	180,3	3,7	8,6	91,7	0,80	91,8	0,71	89,9	0,58
BAX-BMX	200 LB6	22,0	975	43,1	215,5	3,1	7,3	92,2	0,80	92,3	0,71	90,4	0,58
BAHX-BMX	225 M6	30,0	980	55,6	292,3	3,2	7,8	92,9	0,84	93,0	0,75	91,1	0,62
BAHX-BMX	250 M6	37,0	980	68,2	360,5	3,2	7,9	93,3	0,84	93,4	0,75	91,5	0,62
BAHX-BMX	280 S6	45,0	985	81,6	436,3	3,2	7,6	93,7	0,85	93,8	0,76	91,9	0,63
BAHX-BMX	280 M6	55,0	985	99,4	533,2	3,0	7,2	94,1	0,85	94,2	0,76	92,3	0,63

I motori autofrenanti della serie BA, BAX, BM, BMX e serie derivate possono essere forniti, su richiesta, con omologazione cCSAus (conformità alle norme CSA C22.2 No.100 e UL 1004-1). Questi motori riportano sulla targa la marcatura cCSAus per attestare l'omologazione.

Sul nostro sito web (www.mgmrestop.com) nella sezione documentazione è possibile scaricare il certificato CSA relativo alla serie di motori richiesta.

Per la vendita negli Stati Uniti e in Canada, i motori devono inoltre essere conformi al regolamento vigente in materia di efficienza energetica. Sono oggetto di questo regolamento sia i motori asincroni standard (senza freno) che i motori autofrenanti, con singola velocità, potenza superiore a 0,75 kW (fino a 500 Hp) e servizio continuo. È richiesta l'efficienza 'Premium' (corrisponde alla classe IE3). Sono esclusi dal campo di applicazione del regolamento alcune tipologie di motori tra cui i motori con doppia velocità e i motori per un servizio diverso da quello continuo (S2-S10).

I motori autofrenanti della serie BAX e BMX sono conformi a questo regolamento. È necessario che sia specificato in fase d'ordine la conformità al regolamento sull'efficienza. La gamma prevede motori con 2,4,6 poli da 0,75kW fino a 45 kW. Per attestare la conformità, i motori riportano sulla targa il "Certification Compliance Number" rilasciato alla MGM dal Department Of Energy americano (DOE) e la marcatura cCSAus "Energy Verified". Sono inserite nell'omologazione varie opzioni tra cui, termoprotettori e termistori, scaldiglie anticondensa, encoder, etc. Per maggiori informazioni sulla disponibilità di alcune opzioni Vi preghiamo di consultarci.

In alternativa, per i motori destinati ad un servizio intermittente, essendo esclusi dal campo di applicazione del regolamento sull'efficienza, possono essere forniti i motori autofrenanti della serie BA e BM che riporteranno sulla targa l'indicazione relativa al funzionamento intermittente e la marcatura cCSAus (ma non il CC number e l'indicazione 'Energy Verified').

Il laboratorio della MGM è accreditato dal CSA sia per lo svolgimento delle prove di sicurezza previste per la certificazione cCSAus che per l'esecuzione delle prove per la determinazione dell'efficienza. Sul nostro sito web (www.mgmrestop.com) nella sezione documentazione è possibile scaricare il relativo certificato.

I motori possono essere realizzati in due differenti configurazioni dell'avvolgimento: con collegamento Δ/Y (standard europeo a 6 fili) in alternativa con avvolgimento Y/YY (standard americano a 9 fili per 3x 230/460V 60Hz).

Sono disponibili motori con flange e uscite d'albero con dimensioni secondo le norme "NEMA" oltre alle flange e uscite d'albero IEC (vedere pagina 11).

In fase d'ordine è necessario specificare sempre:

- l'omologazione 'cCSAus'
- per i motori singola velocità che ricadono nel campo di applicazione del regolamento sull'efficienza, il servizio richiesto (continuo o intermittente);
- la tensione di alimentazione richiesta sia del motore che dell'elettromagnete.

È inoltre disponibile la serie SMX di motori asincroni trifase standard (senza freno) con 2,4,6 poli da 0,75kW fino a 45 kW con omologazione cCSAus e conformi al regolamento sull'efficienza. Per attestare la conformità, i motori riportano sulla targa il "Certification Compliance Number" e la marcatura cCSAus 'Energy Verified'.

Per maggiori informazioni sulla gamma disponibile dei motori serie BAX-BMX-SMX per USA e Canada consultare la documentazione tecnica specifica o contattare MGM.



Tutti i motori (100% della produzione) al termine del processo di produzione, sono sottoposti ad un collaudo finale (routine test) che prevede le verifiche di sicurezza elettrica (rigidità dielettrica e misura della resistenza d'isolamento) e la prova a vuoto alla tensione nominale. Se richiesto in fase d'ordine, il motore può essere fornito con il relativo **certificato del routine test**. Il certificato riporta il numero di matricola del motore provato e i risultati delle prove specifiche eseguite.

È inoltre possibile richiedere i seguenti documenti:

type test report (certificato di tipo, controllo non specifico): si tratta di un certificato emesso a fronte di prove realizzate su prototipi o su campioni estratti dalla produzione, Si tratta quindi di un certificato rappresentativo della tipologia di motore e non quindi specifico del motore richiesto. Riporta i dati rilevati dalla prova sia a carico che a vuoto del motore e i risultati del test di sicurezza elettrica. Non essendo relativo ad un controllo specifico, il documento non riporta il numero di matricola del motore.

certificato di collaudo (controllo specifico): si tratta di un certificato emesso a fronte di un controllo specifico sul motore richiesto e che riporta i dati rilevati dalla prova sia a carico che a vuoto del motore e i risultati del test di sicurezza elettrica. Sul documento è indicato il numero di matricola del motore.

È inoltre possibile eseguire prove ed emettere i relativi certificati relativamente a misure di rumore, vibrazioni, coppia frenante, dimensionali, verifica del grado di protezione.

La richiesta del certificato (certificato routine test, certificato di tipo, certificato di collaudo o altri certificati) deve essere indicata in fase d'ordine. Per informazioni sul relativo costo contattare MGM.

Verniciatura

Nella tabella di seguito sono indicati i vari trattamenti di verniciatura previsti. Allo scopo di minimizzare l'impatto ambientale si è dato la preferenza a vernici idrosolubili, rispetto alle tradizionali vernici a solvente dannose per l'ambiente. Inoltre ove non necessario (verniciatura standard per normali ambienti industriali) le parti in alluminio non sono verniciate.

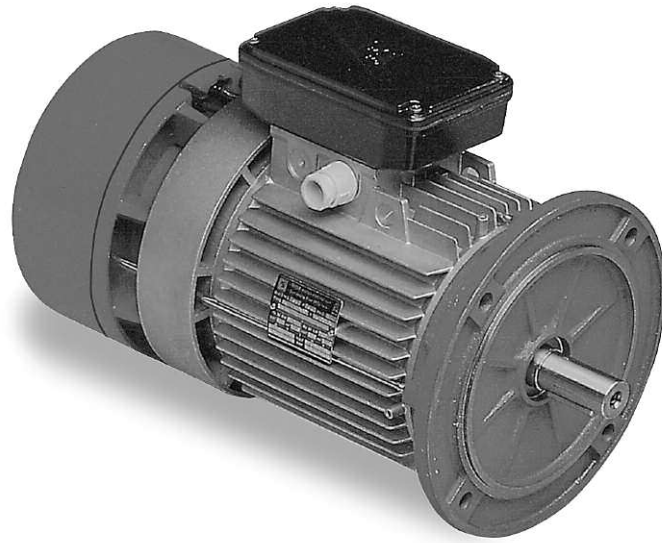
Tipo verniciatura	Note	Uso previsto
Standard	Tutte le parti in ghisa sono verniciate con vernice idrosolubile. La calotta di protezione del freno (cuffia) è verniciata a polvere sia internamente che esternamente per garantire una migliore protezione. I componenti in alluminio non sono verniciati. A partire dall'altezza d'asse 160 mm i motori, avendo tutto il corpo motore in ghisa, sono verniciati integralmente con vernice epossidica idrosolubile. Il colore standard utilizzato è il RAL 5010.	Normali ambienti industriali, in assenza di agenti aggressivi chimicamente e al riparo dagli agenti atmosferici.
Outdoor	La verniciatura consiste in uno strato di primer epossidico e uno strato di smalto.	Ambienti industriali con elevata umidità ma in assenza di agenti chimicamente aggressivi, installazioni all'aperto esposti agli agenti atmosferici (non vicino a zone costiere) e con inquinamento modesto.
Marine	La verniciatura consiste in due strati di primer epossidico e uno strato di smalto.	Ambienti industriali con elevata umidità e con moderata contaminazione ambientale, installazioni all'aperto esposti agli agenti atmosferici e in zone costiere con moderata salinità (non offshore).
Offshore	La verniciatura consiste in uno strato di primer epossidico, due strati intermedi di verniciatura epossidica e uno strato di smalto.	Installazioni su navi o piattaforme offshore.

Su richiesta è inoltre possibile realizzare cicli di verniciatura secondo le classi di corrosività (C3, C5-M, etc.) previste dalla norma ISO 12944 (la norma riguarda la protezione dalla corrosione delle strutture in acciaio).

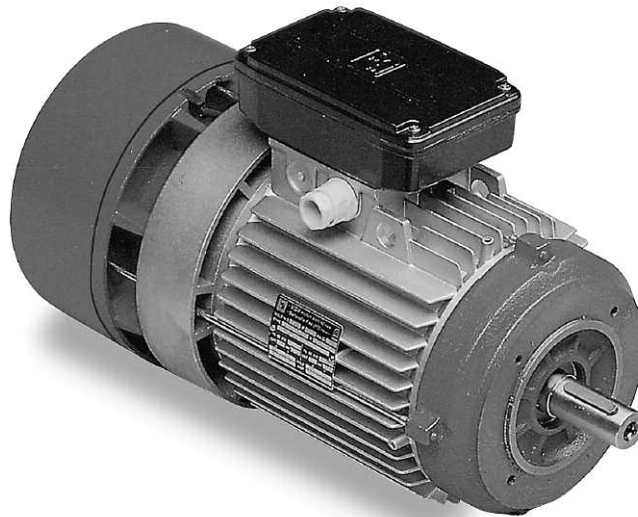
Come ulteriore protezione, su richiesta, è possibile avere uno strato di verniciatura anche sulle parti interne delle motore (rotore, carcassa, statore etc.) e un trattamento di tropicalizzazione dell'avvolgimento (trattamento addizionale 'VER-INT').

In fase d'ordine è necessario specificare il tipo di verniciatura e il colore (N° RAL). Si raccomanda di verificare che il grado di protezione sia idoneo per l'installazione prevista e di valutare l'eventuale necessita di fori di scarico condensa o scaldiglie anticondensa.

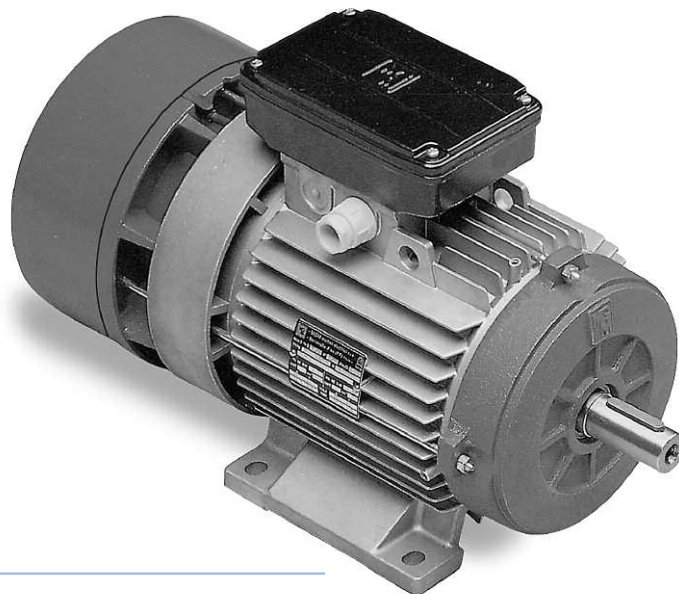
B5



B14



B3



serie BA

La serie BA è costituita da motori asincroni trifase autofrenanti. Il motore è frenato in assenza di alimentazione. La frenatura avviene senza scorrimento assiale dell'albero e risulta ugualmente potente in entrambi i sensi di rotazione del motore. Il gruppo freno è alimentato in corrente alternata con la possibilità di richiedere il collegamento comune o separato dal motore. A richiesta lo stesso tipo di freno può essere fornito con alimentazione in corrente continua con il raddrizzatore alloggiato all'interno della scatola morsettiera. Il raddrizzatore è provvisto di dispositivi di protezione contro le sovratensioni e di un filtro contro le emissioni in radio frequenza.

I motori della serie BA sono caratterizzati da un ampio margine di sovraccaricabilità e da una notevole riserva termica che garantiscono un'elevata affidabilità anche nelle applicazioni più gravose. Tutti i motori sono particolarmente idonei ad essere alimentati tramite inverter.

I materiali isolanti utilizzati sono di classe F, a richiesta è possibile fornire il motore con isolamento in classe H. La costruzione del motore è di tipo chiuso con ventilazione esterna e grado di protezione IP54 (a richiesta IP55, IP56, IP65, IP66).

I motori sono forniti di serie fino all'altezza d'asse 132 mm con un foro esagonale sull'estremità dell'albero opposta al lato comando, per consentire la rotazione manuale del motore anche in assenza di alimentazione. La vite di sblocco manuale del freno è fornita di serie su tutta la gamma.

Il disco freno della serie BA, grazie alla particolare costruzione del motore, ha una pista di attrito molto ampia, che consente una coppia frenante elevata e la possibilità di ripristinare il traferro nelle operazioni di manutenzione, ad intervalli molto lunghi.

La superficie d'attrito sul lato motore è autoventilata consentendo elevata capacità di lavoro di frenatura e costanza dei tempi di arresto. Il materiale d'attrito del disco freno è privo d'amianto.

La carcassa per la serie BA fino alla grandezza 132 è in lega leggera pressofusa e la scatola morsettiera, completa di bocchettoni e tappi, è posizionata in alto a 180° rispetto ai piedi.

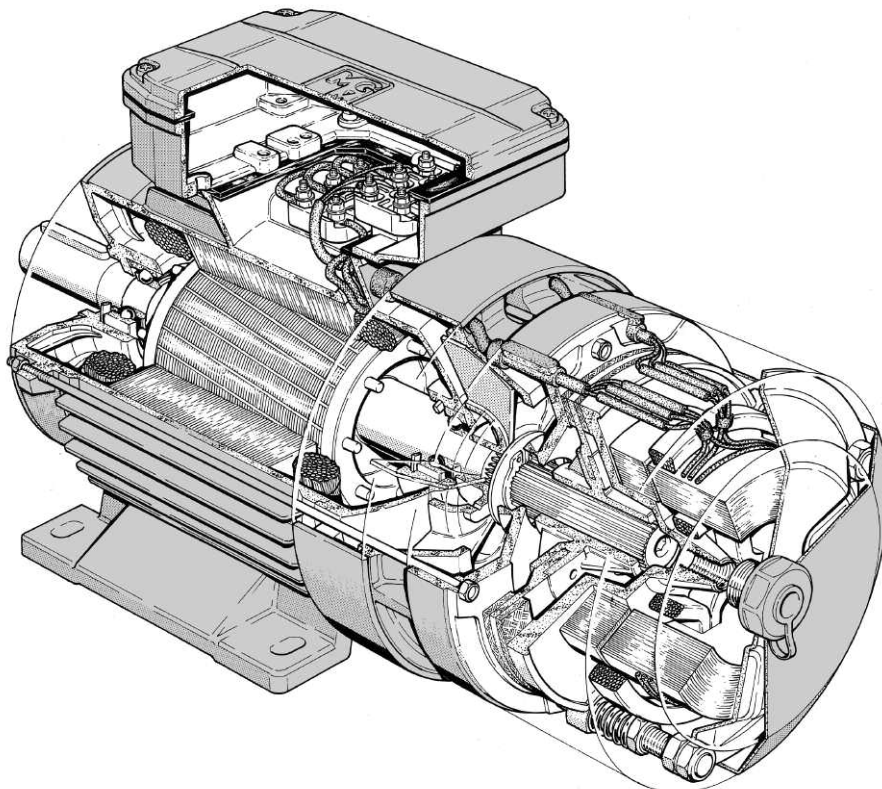
Per le grandezze dalla 160 alla 315 la carcassa è in ghisa e la morsettiera è laterale destra (osservando il motore dal lato comando).

Gli scudi e le flange sono in alluminio fino alla grandezza 90 in ghisa sulle altre grandezze.

La forma costruttiva IM B3 è realizzata con piedi integrali non riportati sulla carcassa, che conferiscono alla struttura una notevole robustezza particolarmente importante per il motore autofrenante.

Sulla serie BA il convogliatore con pista d'attrito e l'ancora mobile con triangolo di guida sono realizzati in ghisa. L'ancora mobile e l'elettromagnete hanno un nucleo magnetico lamellare al fine di ridurre le perdite elettriche e consentire estrema rapidità d'intervento del freno.

Caratteristiche salienti della serie BA sono quindi una costruzione particolarmente robusta, un tempo di reazione del freno ridottissimo sia in sblocco che in frenata, una coppia frenante elevata e costante nel tempo fondamentale per garantire precisione nei posizionamenti, la capacità di sopportare una frequenza di cicli e un carico di lavoro molto alto, la possibilità di ripristinare il traferro ad intervalli lunghi, una costruzione molto semplice che facilita qualsiasi operazione di regolazione.



gruppo freno serie BA

Regolazione del traferro

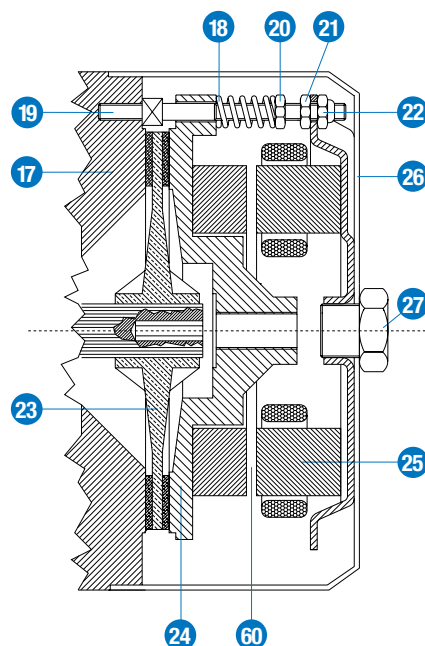
Il traferro (60), ossia la distanza tra i due nuclei elettromagnetici dell'elettromagnete (25) e dell'ancora mobile (24), deve rimanere entro i valori indicati nella tabella 1. È necessario non oltrepassare tali valori, per evitare vibrazioni dell'ancora mobile, rumorosità eccessiva, l'eventuale bruciatura delle bobine dell'elettromagnete o il danneggiamento del gruppo freno. Per riportare il traferro al valore richiesto occorre agire sulle coppie di dadi (21-22) che fermano l'elettromagnete (25) facendolo avanzare verso l'ancora mobile (24). Ad operazione conclusa verificare l'uniformità del traferro e il serraggio dei dadi. È opportuno controllare periodicamente il traferro poiché, per l'usura della guarnizione del disco freno, esso tende ad aumentare. La procedura indicata non è valida per i motori BAH 250-280 per i quali è necessario seguire una specifica procedura.

Altezza d'asse	71-80	90-100	112-132	160÷200	225÷315
Traferro minimo [mm]	0.25	0.3	0.35	0.45	0.5
Traferro massimo [mm]	0.6	0.7	0.8	1.0	1.1

Regolazione della coppia frenante

La coppia frenante è proporzionale alla compressione delle molle (18) che si può variare agendo sui dadi (20). La compressione delle tre molle deve essere il più possibile uniforme. Se alimentando il freno l'elettromagnete non riuscisse a richiamare l'ancora mobile con un colpo secco e a tenerla attratta senza vibrazioni, verificare l'esatta regolazione del traferro e, se l'inconveniente persiste, allentare i dadi (20) ciascuno di due filetti e riprovare sino ad ottenere il funzionamento desiderato.

Per la regolazione della coppia frenante si considere che alcune tipologie di motori possono essere provvisti di 3 oppure 6 molle (vedere pagina 29). A registrazione ultimata verificare la coppia frenante ottenuta. Non superare il valore di coppia frenante massimo riportato sulla targa del motore.

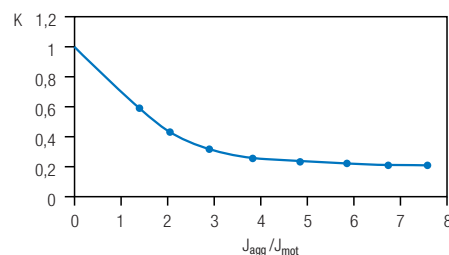
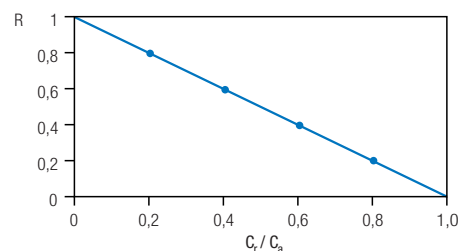


Avviamenti orari a carico

Nelle tabelle dei dati tecnici sono riportati il numero di avviamenti orari ideali che ciascun tipo di motore può sostenere a vuoto (Z_0). Per ricavare il numero massimo di avviamenti a carico si fa uso della seguente formula:

$$Z_{\text{carico}} = Z_0 \cdot K \cdot R$$

dove " Z_0 " è il valore di tabella per il motore prescelto e "K" ed "R" sono coefficienti ricavabili dai diagrammi in figura che dipendono il primo dal rapporto tra momento d'inerzia aggiunto (J_{agg}) e momento d'inerzia del motore (J_{mot}) ed il secondo dal rapporto tra momento resistente (C_r) e momento di avviamento (C_a). Questo calcolo fornisce solo un valore indicativo che deve poi essere verificato operativamente. Se il numero di avviamenti orari a carico è prossimo al valore di Z_{carico} ottenuto, si consiglia l'adozione di termoprotettori. Per applicazioni gravose con elevati momenti d'inerzia è necessario effettuare una verifica sulla massima energia dissipabile dal gruppo freno e sulla massima velocità di rotazione del motore consentita. Sono disponibili su richiesta dischi freno con materiali di attrito appositamente realizzati per applicazioni particolari che richiedono lo smaltimento di valori di energia molto elevati. Per maggiori informazioni Vi preghiamo di contattarci.



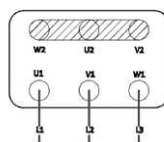
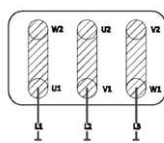
Collegamento elettromagnete

I motori della serie BA sono forniti di serie con freno in corrente alternata, con la possibilità di avere il collegamento dell'elettromagnete comune (solo per i motori a singola velocità) o separato dal motore.

L'elettromagnete AC può essere collegato a stella oppure a triangolo (schema 1 e 2).

Su richiesta è possibile avere l'elettromagnete in corrente continua con il raddrizzatore alloggiato all'interno della scatola morsettiere.

Il raddrizzatore è provvisto di dispositivi di protezione contro le sovratensioni e di un filtro contro le emissioni in radio frequenza. Tutti i motori autofrenanti MGM con freno alimentato in corrente continua (DC) possono avere due tipi di collegamento del raddrizzatore. Il motore viene fornito di serie con il raddrizzatore collegato secondo lo schema A. Per ottenere una risposta più rapida del freno è necessario realizzare il collegamento secondo lo schema B.

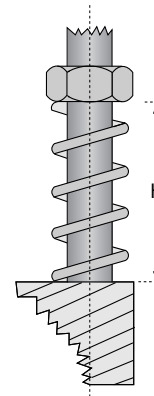
AC

SCHEMA 1

SCHEMA 2
DC

ELETTROMAGNETE
SCHEMA A

ELETTROMAGNETE
SCHEMA B

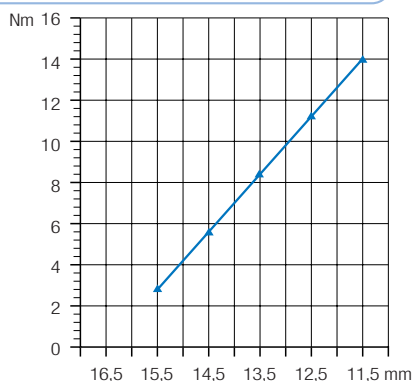
variazione coppia frenante in funzione della compressione delle molle

I motori della serie BA vengono forniti con un valore di coppia frenante pari a circa il 60 - 70% rispetto al valore massimo riportato sulla targa del motore. Qualora si desideri ricevere il motore con il gruppo freno registrato ad un valore di coppia frenante determinato è possibile richiederlo in fase di ordine. Nei grafici sotto riportati, viene rappresentata la variazione della coppia frenante in funzione della regolazione della compressione delle molle del gruppo freno. I valori riportati si riferiscono al caso in cui il motore sia disposto con asse orizzontale. I grafici si riferiscono ai gruppi freno della serie BA con freno alimentato in corrente alternata. I gruppi freno alimentati in corrente continua, pur mantenendo lo stesso andamento hanno la coppia frenante massima più bassa, secondo quanto riportato nella tabella sottostante. Sui motori della serie BAK (BAPK) 100-132 la coppia frenante varia in modo diverso di quanto illustrato sui grafici sottostanti. I valori ricavati su tali grafici hanno significato indicativo poiché il rodaggio, le condizioni ambientali, lo stato di usura e la temperatura delle superfici di attrito, influenzano la coppia frenante risultante. Qualora sia necessario regolare la coppia frenante ad un valore determinato, si raccomanda di verificare direttamente a registrazione effettuata, il valore di coppia frenante ottenuto. Per valori di coppia frenante registrata bassa, la posizione di montaggio del motore influisce in maniera sensibile sulla coppia frenante risultante. Per maggiori informazioni contattare la MGM.

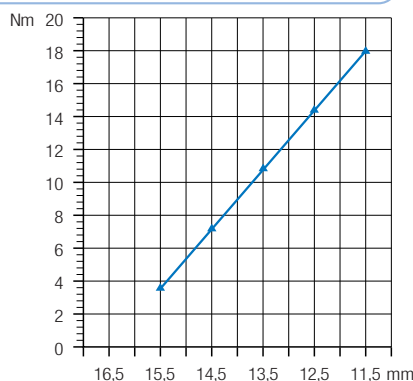


Tipo motore serie BA	71	80	90	100	112	132	160	180	200	225	250	280	315
Coppia freno max A.C. (Nm)	14	18	38	50	80	150	190	300	300	600	700	1000	1300
Coppia freno max D.C. (Nm)	9	15	30	42	60	120	155	180	180	600	-	-	-

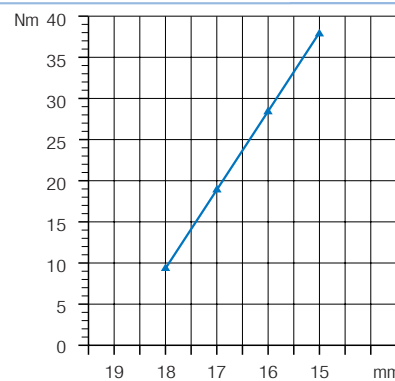
BA 71



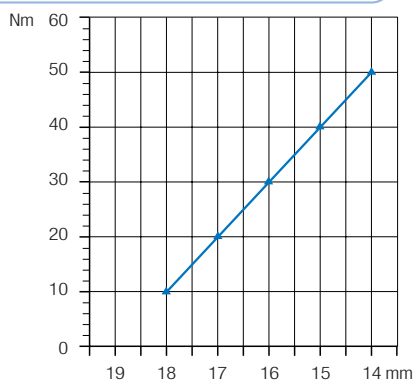
BA 80



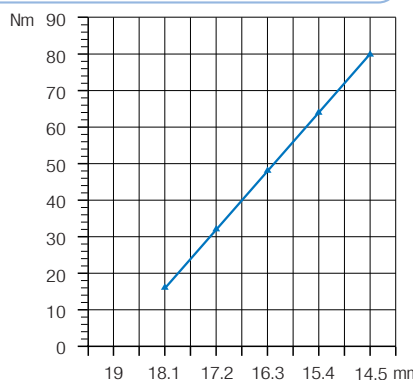
BA 90



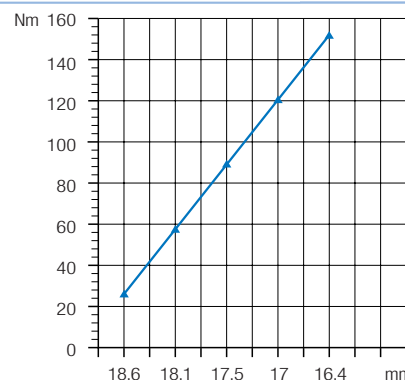
BA 100



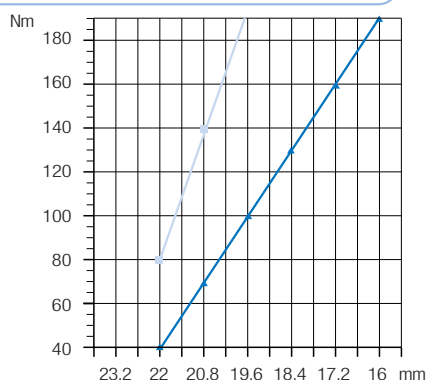
BA 112



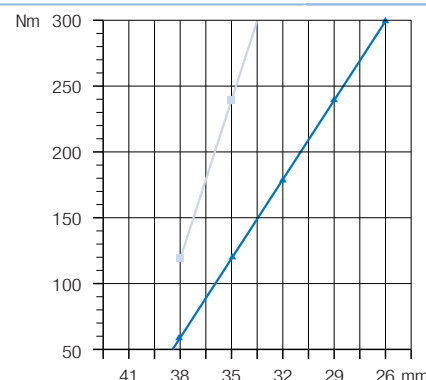
BA 132



BA 160



BA 180-200



Per i grafici relativi alla variazione della coppia frenante su motori con altezza d'asse 225-250-280-315 contattare MGM.

Linea azzurra: gruppo freno a 6 molle
Linea blu: gruppo freno a 3 molle
Si ricorda che nel caso di magneti in D.C. il gruppo freno ha tre molle e la coppia frenante massima risulta limitata a 155Nm.

Linea azzurra: gruppo freno a 6 molle
Linea blu: gruppo freno a 3 molle
Si ricorda che nel caso di magneti in D.C. il gruppo freno ha tre molle e la coppia frenante massima risulta limitata a 180Nm.

dati tecnici motori singola velocità - singolo avvolgimento

Tipo motore	Pot. (kW)	rp.m.	In (A) 400 V	cos φ	Cn (Nm)	Ca / Cn	la / ln	I freno (mA) A.C.	I freno (mA) D.C.	Z ₀ avv / h	Momento di inerzia Jx 10 ⁻⁴ Kg·m ²	Coppia Freno AC (Nm)	Press. sonora dB(A)	Peso (Kg)
2 poli														3000 r.p.m.
BA 71 A2	0.37	2810	0.90	0.78	1.26	2.6	4.5	90	110	6000	4.88	14	59	9.5
BA 71 B2	0.55	2810	1.40	0.78	1.87	2.6	4.5	90	110	6000	5.48	14	59	10.5
BA 71 C2*	0.75	2810	1.8	0.80	2.55	2.5	4.5	90	110	5000	6.15	14	59	11.0
BA 80 A2	0.75	2800	1.7	0.86	2.56	3.1	5.3	140	150	6000	11.64	18	65	14.5
BA 80 B2	1.1	2800	2.4	0.86	3.75	3.1	5.3	140	150	6000	12.96	18	65	15.5
BA 90 SA2	1.5	2850	3.2	0.86	5.03	3.0	6.9	300	150	4500	18.95	38	72	20.0
BA 90 LA2	2.2	2840	4.5	0.86	7.40	3.0	6.9	300	150	4500	21.84	38	72	22.5
BA 100 LA2	3.0	2900	6.3	0.81	9.88	2.2	7.6	300	150	2800	39.82	50	74	30.0
BA 112 MB2	4.0	2880	8.1	0.84	13.26	2.5	7.4	280	470	1700	68.96	80	75	44
BA 112 MC2*	5.5	2880	11.4	0.85	18.24	2.5	7.4	280	470	1400	85.00	80	75	48
BA 132 SA2	5.5	2890	10.8	0.86	18.17	2.8	7.4	580	680	480	192.0	150	75	71
BA 132 SB2	7.5	2890	14.6	0.85	24.78	2.8	7.4	580	680	480	231.0	150	75	77
BA 132 MA2*	9.2	2890	17.9	0.85	30.40	2.8	7.4	580	680	420	270.0	150	75	83
BA 132 MB2*	11.0	2890	21.4	0.85	36.35	2.8	7.4	580	680	400	308.0	150	75	90
BA 160 MA2	11.0	2920	19.5	0.94	35.98	3.0	8.6	1390	860	350	537.0	190	77	160
BA 160 MB2	15.0	2930	26.3	0.93	48.89	3.1	8.8	1390	860	350	537.0	190	77	160
BA 160 LA2	18.5	2930	32.4	0.93	60.30	3.1	8.8	1390	860	350	616.0	190	77	171
BA 180 LA2	22.0	2950	36.7	0.95	71.22	2.7	9.0	950	1100	120	1150.0	300	78	243
BA 200 LA2	30.0	2940	52.0	0.94	97.45	2.8	9.0	950	1100	90	1160.0	300	79	274
BA 200 LB2	37.0	2940	64.1	0.93	120.19	2.8	9.0	950	1100	90	1290.0	300	79	289
4 poli														1500 r.p.m.
BA 71 A4	0.25	1400	0.8	0.65	1.71	2.5	3.7	90	110	20000	7.20	14	45	9.5
BA 71 B4	0.37	1400	1.10	0.68	2.52	2.7	3.9	90	110	19000	8.10	14	45	10.5
BA 71 C4*	0.55	1360	1.65	0.70	3.86	2.4	3.7	90	110	18000	9.43	14	45	11.5
BA 71 D4*	0.65	1350	2.00	0.69	4.60	2.1	3.7	90	110	16000	9.92	14	45	12.0
BA 80 A4	0.55	1400	1.70	0.69	3.75	2.1	4.0	140	150	10000	14.97	18	47	14.0
BA 80 B4	0.75	1400	2.20	0.67	5.12	2.5	4.3	140	150	10000	17.19	18	47	15.0
BA 80 C4*	0.9	1390	2.60	0.67	6.18	2.8	4.5	140	150	10000	18.30	18	47	16.0
BA 90 SA4	1.1	1400	2.7	0.77	7.50	2.3	4.6	300	150	15000	26.15	38	55	20.0
BA 90 LA4	1.5	1400	3.6	0.75	10.23	2.7	4.8	300	150	12000	30.53	38	55	22.5
BA 90 LB4*	1.85	1400	4.3	0.77	12.62	2.7	5.8	300	150	9000	34.57	38	55	24.0
BA 90 LC4*	2.2	1390	5.4	0.75	15.12	2.7	5.0	300	150	7000	34.57	38	55	24.0
BA 100 LA4	2.2	1410	5.0	0.78	14.90	2.5	5.4	300	150	8000	51.14	50	57	32
BA 100 LB4	3.0	1410	6.5	0.80	20.32	2.8	6.4	300	150	7000	60.07	50	57	36
BA 112 MB4	4.0	1415	8.1	0.84	27.00	2.6	6.4	280	470	4000	125.7	80	61	45
BA 112 MC4*	5.5	1420	11.5	0.83	36.99	2.8	6.9	280	470	3500	145.0	80	61	50
BA 132 SB4	5.5	1430	11.3	0.82	36.73	2.4	6.0	580	680	1200	277.0	150	62	78
BA 132 MA4	7.5	1435	14.8	0.84	49.91	2.4	6.0	580	680	950	352.0	150	62	87
BA 132 MB4*	9.2	1445	18.3	0.85	60.80	2.5	6.3	580	680	900	432.0	150	62	100
BA 132 MBX4*	11.0	1440	21.7	0.86	72.95	2.5	6.0	580	680	800	432.0	150	62	100
BA 160 MA4	9.2	1460	18.6	0.84	60.18	3.0	7.0	1390	860	850	604.0	190	63	148
BA 160 MB4	11.0	1460	21.2	0.85	71.95	2.9	7.0	1390	860	850	683.0	190	63	154
BA 160 LA4	15.0	1460	28.5	0.87	98.12	2.7	7.0	1390	860	850	858.0	190	63	171
BA 180 LA4	18.5	1460	33.7	0.89	121.01	2.9	8.0	950	1100	540	1740.0	300	64	243.0
BA 180 LB4	22.0	1460	41.8	0.85	143.90	2.5	7.6	950	1100	540	1740.0	300	64	243.0
BA 200 LB4	30.0	1455	56.5	0.87	196.91	2.5	7.4	950	1100	300	1980.0	300	66	274.0
BAH 225 S4	37.0	1475	68.1	0.85	239.56	2.5	7.9	1350	1500	300	4470.0	600	68	392.0
BAH 225 M4	45.0	1475	82.6	0.85	291.36	2.5	7.9	1350	1500	300	5140.0	600	68	440.0
BAH 250 M4	55.0	1470	100	0.85	357.00	3.5	8.8	2000	-	120	7690.0	700	70	665.0
BAH 280 S4	75.0	1480	132	0.86	487.00	2.8	8.0	2000	-	100	8390.0	1000	70	770.0
BAH 280 M4	90.0	1470	157	0.88	584.00	2.7	7.5	2000	-	100	8890.0	1000	70	810.0

* Potenze non unificate

dati tecnici motori singola velocità - singolo avvolgimento



serie BA

Tipo motore	Pot. (kW)	r.p.m.	In (A) 400 V	cos φ	Cn (Nm)	Ca / Cn	la / In	I freno (mA) A.C.	I freno (mA) D.C.	Z ₀ avv / h	Momento di inerzia Jx 10 ⁻⁴ Kg·m ²	Coppia Freno AC (Nm)	Press. sonora dB(A)	Peso (Kg)
6 poli														1000 r.p.m.
BA 71 A6	0.18	875	0.60	0.71	1.96	2.0	2.6	90	110	28000	10.08	14	45	10.5
BA 71 B6	0.25	900	0.80	0.71	2.65	2.0	2.8	90	110	28000	11.54	14	45	11.0
BA 80 A6	0.37	910	1.25	0.67	3.88	2.6	3.4	140	150	18000	23.40	18	47	14.5
BA 80 B6	0.55	900	1.8	0.68	5.84	2.2	2.8	140	150	18000	27.21	18	47	15.5
BA 90 SA6	0.75	910	2.3	0.68	7.87	2.1	3.5	300	150	18000	35.93	38	54	19.5
BA 90 LA6	1.1	910	3.2	0.68	11.54	2.2	3.6	300	150	15000	46.08	38	54	22.0
BA 90 LB6*	1.3	910	3.9	0.68	13.64	2.5	4.0	300	150	12000	53.00	38	54	24.0
BA 100 LA6	1.5	930	3.9	0.71	15.40	2.3	4.3	300	150	11000	87.40	50	56	33.0
BA 100 LB6*	1.85	920	5.0	0.68	19.20	2.6	4.5	300	150	8500	99.19	50	56	35.0
BA 112 MB6	2.2	945	5.2	0.79	22.23	2.0	5.3	280	470	6500	168.3	80	58	45
BA 132 SB6	3.0	960	7.2	0.72	29.84	2.5	6.5	580	680	1800	346.0	150	58	78
BA 132 MA6	4.0	960	9.5	0.72	39.79	2.3	6.5	580	680	1500	401.0	150	58	83
BA 132 MB6	5.5	960	12.3	0.75	54.71	2.3	6.5	580	680	1200	508.0	150	58	94
BA 160 MB6	7.5	965	15.9	0.79	74.22	2.2	7.1	1390	860	1200	943.0	190	59	156
BA 160 LA6*	9.2	970	18.3	0.81	90.58	2.2	7.1	1390	860	1100	1240.0	190	59	174
BA 160 LB6	11.0	970	22.7	0.80	108.30	2.5	7.5	1390	860	950	1240.0	190	59	174
BA 180 LB6	15.0	970	29.4	0.84	147.68	2.3	7.8	950	1100	600	2070.0	300	60	243
BA 200 LA6	18.5	970	38.1	0.82	182.14	2.2	8.0	950	1100	350	2360.0	300	61	289
BA 200 LB6	22.0	965	43.5	0.85	217.72	2.2	8.0	950	1100	350	2360.0	300	61	289
BAH 225 M6	30.0	980	60.7	0.78	292.35	2.6	6.5	1350	1500	350	7470.0	600	63	440
BAH 250 M6	37.0	985	73.0	0.78	358.00	2.7	6.6	2000	-	200	10090.0	700	65	675
BAH 280 S6	45.0	985	87.0	0.80	436.00	2.6	6.3	2000	-	160	10690.0	1000	65	750
BAH 280 M6	55.0	985	105.0	0.80	533.00	2.5	6.0	2000	-	160	11640.0	1000	65	790
8 poli														750 r.p.m.
BA 71 A8	0.08	660	0.60	0.53	1.16	2.0	2.0	90	110	30000	7.20	14	43	10.0
BA 71 B8	0.11	660	0.80	0.55	1.59	2.0	2.0	90	110	30000	8.10	14	43	10.5
BA 80 A8	0.18	675	0.95	0.59	2.55	2.0	2.2	140	150	30000	23.40	18	45	14.5
BA 80 B8	0.25	675	1.25	0.62	3.54	2.0	2.2	140	150	30000	27.21	18	45	15.5
BA 90 SA8	0.37	680	1.50	0.60	5.20	2.1	2.9	300	150	20000	35.93	38	46	20.0
BA 90 LA8	0.55	690	2.20	0.56	7.61	2.1	2.8	300	150	17000	46.08	38	46	22.5
BA 90 LB8*	0.65	690	2.70	0.56	9.00	2.1	2.8	300	150	14000	53.00	38	46	24.0
BA 100 LA8	0.75	700	2.75	0.58	10.23	2.1	3.0	300	150	14000	87.40	50	49	33.0
BA 100 LB8	1.1	700	4.1	0.59	15.01	2.5	4.0	300	150	9400	99.19	50	49	35.0
BA 112 MB8	1.5	705	4.9	0.60	20.32	2.0	4.5	280	470	7200	168.3	80	52	45
BA 132 SB8	2.2	700	5.2	0.75	30.01	2.1	4.7	580	680	2100	325.0	150	55	73
BA 132 MB8	3.0	700	7.1	0.75	40.93	2.1	4.7	580	680	2100	413.0	150	55	80
BA 160 MA8	4.0	725	9.6	0.72	52.69	2.3	6.5	1390	860	1800	1030.0	190	58	156
BA 160 MB8	5.5	725	13.6	0.70	72.45	2.3	6.1	1390	860	1800	1030.0	190	58	156
BA 160 LA8	7.5	725	18.6	0.70	98.79	2.3	6.1	1390	860	1800	1360.0	190	58	174
BA 180 LB8	11.0	730	25.9	0.72	143.90	2.0	5.9	950	1100	800	2460.0	300	59	243
BA 200 LA8	15.0	730	32.8	0.77	196.23	1.9	6.1	950	1100	500	2880.0	300	60	243
BAH 225 M8	22.0	735	51.3	0.71	285.85	2.1	6.4	1350	1500	350	7470.0	600	62	440
BAH 250 M8	30.0	740	66.0	0.72	387.00	3.0	6.5	2000	-	250	11140.0	700	65	675
BAH 280 S8	37.0	740	82.0	0.71	478.00	2.0	6.0	2000	-	190	12140.0	1000	65	750
BAH 280 M8	45.0	740	96.0	0.73	581.00	1.8	5.8	2000	-	190	14640.0	1000	65	790

* Potenze non unificate

- I valori indicati si riferiscono al funzionamento del motore con alimentazione a 400V 50 Hz, temperatura esterna max 40°C, altitudine fino a 1000 m s.l.m., servizio continuo (S1) ad eccezione dei motori 4/12 poli e 2/12 poli (servizio S3 40%) e 4/16 poli (S4 40% 4 poli - 25% 16 poli).
- Il freno D.C. per la serie BA viene fornito solo su richiesta.
- I valori della corrente assorbita dal freno si intendono alla tensione nominale di 400V trifase per il freno AC e 230V monofase lato alternata per il freno DC.
- I valori di rumorosità si intendono a regime espressi in pressione sonora, misurati ad un metro di distanza dal motore e ponderati secondo la curva A (ISO 1680). La tolleranza sul valore indicato è di 3 dB.

- I valori relativi alla coppia frenante massima si riferiscono al freno AC. Per la coppia frenante massima dei freni DC vedere tabella a pagina 29.
- I valori Z₀ si riferiscono al freno AC. Questo valore indica il numero massimo di avviamenti orari a vuoto e deve servire solo come dato di calcolo per ottenere il numero massimo di avviamenti a carico secondo la formula disponibile a pagina 28. Il numero ottenuto dal calcolo è indicativo e deve necessariamente essere soggetto a verifica operativa. Se il numero di avviamento orari a carico è prossimo al valore Z_{carico} ottenuto dal calcolo si consiglia l'adozione di termoprotettori. Per applicazione gravose con elevati momenti d'inerzia è necessario effettuare una verifica sulla massima energia dissipabile dal gruppo freno e sulla

- massima velocità di rotazione del motore consentita.
- La massima coppia frenante per un BAK 132 è di 120 Nm.
- La MGM motori elettrici SpA si adopera per mantenere i dati forniti il più possibile aggiornati e corretti. Dal momento che i prodotti sono oggetto di continue modifiche e miglioramenti i dati indicati non possono tuttavia essere considerati impegnativi. I dati indicati inoltre si devono intendere come informazioni di carattere generale sul prodotto. Per specifiche applicazioni Vi raccomandiamo di contattare lo staff della MGM.
- I dati relativi al rendimento al 50%, al 75% e a pieno carico sono disponibili nella documentazione specifica di prodotto.

dati tecnici motori doppia velocità - singolo avvolgimento

Tipo motore	Pot. (kW)	rep.m.	In (A) 400 V	cos φ	Cn (Nm)	Ca / Cn	la / ln	I freno (mA) A.C.	I freno (mA) D.C.	Z ₀ avv / h	Momento di inerzia Jx 10 ⁻⁴ Kg·m ²	Coppia Freno AC (Nm)	Press. sonora dB(A)	Peso (Kg)
2 / 4 poli														3000 / 1500 r.p.m.
BAD 71 A2/4	0.25 0.18	2820 1415	0.75 0.70	0.73 0.66	0.85 1.21	2.2 2.4	3.8 3.1	90	110	8500 18000	7.20	14	59 45	10.0
BAD 71 B2/4	0.37 0.25	2820 1415	1.00 0.85	0.77 0.63	1.25 1.69	2.3 2.8	4.7 4.2	90	110	7000 16000	8.10	14	59 45	11.0
BAD 80 A2/4	0.65 0.45	2790 1400	1.80 1.35	0.81 0.72	2.22 3.07	2.0 2.1	4.1 4.0	140	150	3000 10000	14.97	18	65 47	14.5
BAD 80 B2/4	0.88 0.62	2800 1390	2.2 1.7	0.80 0.74	3.00 4.26	2.0 2.2	4.9 4.5	140	150	3000 10000	17.19	18	65 47	15.5
BAD 90 SB2/4	1.3 0.9	2800 1420	3.2 2.3	0.85 0.73	4.43 6.05	2.3 2.5	5.2 5.0	300	150	3000 9500	26.15	38	72 55	20
BAD 90 LA2/4	1.8 1.2	2800 1420	4.4 3.1	0.83 0.71	6.14 8.07	2.6 3.0	5.6 6.0	300	150	2500 9000	30.53	38	72 55	23
BAD 90 LB2/4	2.2 1.5	2860 1430	5.4 3.8	0.82 0.73	7.35 10.02	2.5 3.0	5.9 6.0	300	150	2500 8500	34.57	38	72 55	24
BAD 100 LA2/4	2.2 1.5	2875 1425	5.0 3.8	0.85 0.81	7.31 10.05	2.3 2.5	6.0 5.6	300	150	1800 6500	51.14	50	74 57	32
BAD 100 LB2/4	3.1 2.3	2875 1425	6.7 5.2	0.85 0.82	10.30 15.41	2.3 2.4	7.0 6.5	300	150	1700 6000	60.07	50	74 57	36
BAD 112 MB2/4	4.5 3.3	2880 1400	9.2 6.9	0.88 0.86	14.92 22.51	2.4 2.8	7.0 6.5	280	470	900 3800	125.7	80	75 61	45
BAD 132 SB2/4	5.0 4.5	2940 1450	10.9 9.3	0.81 0.84	16.24 29.64	2.8 2.6	8.0 7.5	580	680	400 1000	277.0	150	75 62	78
BAD 132 MA2/4	6.0 5.0	2940 1450	11.7 10.0	0.88 0.85	19.49 32.93	2.6 2.5	8.0 7.5	580	680	400 900	352.0	150	75 62	87
BAD 132 MB2/4	7.5 6.0	2940 1450	16.0 12.2	0.82 0.83	24.36 39.52	2.4 2.5	8.0 7.5	580	680	400 900	352.0	150	75 62	87
BAD 160 MA2/4	9.5 8.0	2870 1420	20.0 16.6	0.89 0.85	31.61 53.80	2.8 2.6	7.5 6.0	1390	860	300 800	607.0	190	77 63	154
BAD 160 MB2/4	11.0 9.0	2870 1420	23.3 18.7	0.88 0.85	36.60 60.53	2.8 2.6	6.8 6.0	1390	860	300 800	683.0	190	77 63	154
BAD 160 LA2/4	13.0 11.0	2890 1420	26.1 21.2	0.91 0.87	42.96 73.98	2.8 2.6	7.0 6.3	1390	860	250 750	858.0	190	77 63	171
BAD 180 LA2/4	17.0 14.0	2900 1440	33.0 26.8	0.89 0.86	55.98 92.85	2.9 2.7	8.0 6.5	950	1100	100 500	1740.0	300	78 64	243
BAD 180 LB2/4	20.5 17.0	2900 1430	41.5 33.3	0.89 0.86	67.51 113.53	2.9 2.7	8.0 6.5	950	1100	100 500	1740.0	300	78 64	243
BAD 200 LB2/4	24.0 20.0	2910 1435	49.0 41.0	0.86 0.82	78.76 133.10	2.5 2.4	8.0 6.5	950	1100	70 250	1980.0	300	79 66	274

dati tecnici motori doppia velocità - singolo avvolgimento



serie BA

Tipo motore	Pot. (kW)	r.p.m.	In (A) 400 V	cos φ	Cn (Nm)	Ca / Cn	la / In	I freno (mA) A.C.	I freno (mA) D.C.	Z ₀ avv / h	Momento di inerzia Jx 10 ⁻⁴ Kg·m ²	Coppia Freno AC (Nm)	Press. sonora dB(A)	Peso (Kg)
4 / 8 poli														1500 / 750 r.p.m.
BAD 71 A4/8	0.13 0.07	1385 700	0.35 0.45	0.82 0.60	0.90 0.96	1.6 1.8	3.0 2.0	90	110	12000 30000	10.08	14	45 43	10.5
BAD 71 B4/8	0.18 0.09	1370 685	0.50 0.60	0.83 0.59	1.25 1.25	1.8 2.0	3.2 2.0	90	110	11000 30000	11.54	14	45 43	11.0
BAD 71 C4/8	0.22 0.12	1370 685	0.60 0.75	0.83 0.59	1.53 1.67	1.6 1.8	3.0 2.0	90	110	10000 28000	12.35	14	45 43	12.0
BAD 80 A4/8	0.25 0.18	1405 675	0.70 0.90	0.86 0.65	1.70 2.55	2.2 2.0	4.1 2.4	140	150	9000 22000	23.40	18	47 45	14.5
BAD 80 B4/8	0.37 0.25	1405 675	0.85 1.15	0.86 0.65	2.51 3.54	2.2 2.0	4.1 2.4	140	150	9000 22000	27.21	18	47 45	15.5
BAD 90 SA4/8	0.75 0.37	1350 695	1.70 1.80	0.85 0.53	5.31 5.08	1.8 2.3	3.9 2.7	300	150	10000 15000	35.93	38	55 46	20
BAD 90 LB4/8	1.1 0.6	1390 695	2.7 3.0	0.82 0.53	7.56 8.24	2.0 2.5	4.5 2.7	300	150	8500 13000	52.62	38	55 46	24
BAD 100 LB4/8	1.6 0.9	1395 700	3.6 3.5	0.87 0.58	10.95 12.28	2.0 2.2	5.0 3.5	300	150	4100 8500	99.19	50	57 49	35
BAD 112 MB4/8	2.2 1.2	1440 720	4.8 4.6	0.86 0.57	14.59 15.92	2.5 3.1	5.5 4.1	280	470	3800 8000	168.3	80	61 52	45
BAD 132 SB4/8	3.0 2.0	1440 720	6.6 5.8	0.85 0.64	19.90 26.53	2.2 2.5	6.0 5.0	580	680	1000 2000	325.0	150	62 55	73
BAD 132 MA4/8	4.0 2.7	1440 720	8.8 7.8	0.85 0.64	26.53 35.81	2.2 2.5	6.0 5.0	580	680	1000 2000	413.0	150	62 55	80
BAD 132 MB4/8	6.0 4.0	1440 720	13.0 11.6	0.85 0.64	39.79 53.06	2.2 2.5	6.0 5.0	580	680	1000 2000	611.0	150	62 55	118
BAD 160 MB4/8	6.5 4.5	1470 730	15.1 13.3	0.80 0.62	42.23 58.87	2.6 2.4	8.0 6.5	1390	860	800 1450	1030.0	190	63 58	156
BAD 160 LA4/8	9.5 6.0	1470 730	21.5 17.6	0.82 0.62	61.72 78.49	2.6 2.4	8.0 6.5	1390	860	750 1400	1360.0	190	63 58	174
BAD 180 LA4/8	11.0 8.0	1470 730	22.0 19.2	0.85 0.70	71.46 105.38	2.8 2.4	7.5 7.0	950	1100	450 750	2460.0	300	64 59	243
BAD 180 LB4/8	14.0 9.0	1465 730	27.1 22.3	0.87 0.68	91.26 117.74	2.7 2.5	7.5 7.0	950	1100	400 700	2460.0	300	64 59	243
BAD 200 LA4/8	18.0 11.0	1430 710	36.3 27.2	0.88 0.71	120.21 147.96	2.8 2.6	7.5 8.0	950	1100	70 250	2880.0	300	66 60	293
BAD 200 LB4/8	21.0 13.0	1425 710	41.6 31.7	0.88 0.70	140.74 174.86	2.6 2.4	7.0 6.5	950	1100	70 250	2880.0	300	66 60	293
BAHD 225 S4/8	30.0 18.0	1470 730	56.6 43.2	0.87 0.70	195.00 235.60	2.5 2.4	7.5 7.0	1350	1500	60 200	6500.0	600	68 62	392
BAHD 225 M4/8	35.0 25.0	1470 730	66.1 60.0	0.87 0.70	227.50 327.20	2.5 2.3	7.5 6.8	1350	1500	60 200	6900.0	600	68 62	440
BAHD 250 M4/8	42.0 30.0	1470 730	75.0 65.0	0.89 0.75	272.00 392.00	1.9 1.7	5.5 4.0	2000	-	60 200	11680.0	700	70 65	800

1. I valori indicati si riferiscono al funzionamento del motore con alimentazione a 400V 50 Hz, temperatura esterna max 40°C, altitudine fino a 1000 m s.l.m., servizio continuo (S1) ad eccezione dei motori 4/12 poli e 2/12 poli (servizio S3 40%) e 4/16 poli (S4 40% 4 poli - 25% 16 poli).
 2. Il freno D.C. per la serie BA viene fornito solo su richiesta.
 3. I valori della corrente assorbita dal freno si intendono alla tensione nominale di 400V trifase per il freno AC e 230V monofase lato alternata per il freno DC.
 4. I valori di rumorosità si intendono a regime espressi in pressione sonora, misurati ad un metro di distanza dal motore e ponderati secondo la curva A (ISO 1680). La tolleranza sul valore indicato è di 3 dB.

5. I valori relativi alla coppia frenante massima si riferiscono al freno AC. Per la coppia frenante massima dei freni DC vedere tabella a pagina 29.
 6. I valori Z₀ si riferiscono al freno AC. Questo valore indica il numero massimo di avviamenti orari a vuoto e deve servire solo come dato di calcolo per ottenere il numero massimo di avviamenti a carico secondo la formula disponibile a pagina 28. Il numero ottenuto dal calcolo è indicativo e deve necessariamente essere soggetto a verifica operativa. Se il numero di avviamento orari a carico è prossimo al valore Z₀ CARICO ottenuto dal calcolo si consiglia l'adozione di termoprotettori. Per applicazione gravose con elevati momenti d'inerzia è necessario effettuare una verifica sulla massima energia dissipabile dal gruppo freno e sulla

massima velocità di rotazione del motore consentita.
 7. La massima coppia frenante per un BAK 132 è di 120 Nm.
 8. La MGM motori elettrici SpA si adopera per mantenere i dati forniti il più possibile aggiornati e corretti. Dal momento che i prodotti sono oggetto di continue modifiche e miglioramenti i dati indicati non possono tuttavia essere considerati impegnativi. I dati indicati inoltre si devono intendere come informazioni di carattere generale sul prodotto. Per specifiche applicazioni Vi raccomandiamo di contattare lo staff della MGM.

dati tecnici motori doppia velocità - doppio avvolgimento

Tipo motore	Pot. (kW)	rep.m.	In (A) 400 V	cos φ	Cn (Nm)	Ca / Cn	la / In	I freno (mA) A.C.	I freno (mA) D.C.	Z ₀ avv / h	Momento di inerzia Jx 10 ⁻⁴ Kgm ²	Coppia Freno AC (Nm)	Press. sonora dB(A)	Peso (Kg)
2 / 6 poli														3000 / 1000 r.p.m.
BADA 71 B2/6	0.25 0.08	2880 940	0.85 0.60	0.74 0.64	0.83 0.81	2.6 2.2	4.3 2.0	90	110	3600 15000	8.10	14	59 45	11.0
BADA 71 C2/6	0.35 0.10	2880 940	1.05 0.60	0.75 0.59	1.16 1.02	2.6 2.2	5.0 2.3	90	110	3000 12000	9.43	14	59 45	12.0
BADA 80 A2/6	0.37 0.12	2885 945	1.35 0.80	0.67 0.57	1.22 1.21	2.6 1.9	5.0 2.5	140	150	2000 15000	14.97	18	65 47	14.5
BADA 80 B2/6	0.55 0.18	2885 945	1.75 1.05	0.67 0.57	1.82 1.82	2.6 1.9	5.0 2.5	140	150	2000 15000	17.19	18	65 47	15.5
BADA 90 SA2/6	0.9 0.3	2875 950	2.10 1.15	0.86 0.65	2.99 3.02	2.5 2.2	5.0 2.5	300	150	1800 15000	26.15	38	72 54	22.5
BADA 90 LA2/6	1.2 0.4	2875 950	2.80 1.55	0.86 0.65	3.99 4.02	2.5 2.2	5.0 2.5	300	150	1800 1350	30.53	38	72 54	23
BADA 90 LB2/6	1.4 0.5	2890 940	3.2 1.8	0.86 0.55	4.63 5.08	2.7 2.5	5.0 3.0	300	150	1800 12000	34.57	38	72 54	24
BADA 100 LA2/6	1.6 0.6	2810 900	3.7 1.9	0.85 0.68	5.44 6.37	2.6 2.3	5.4 3.4	300	150	1800 15000	51.14	50	74 56	32
BADA 100 LB2/6	2.2 0.8	2800 910	4.8 2.5	0.90 0.67	7.50 8.40	2.6 2.3	5.4 3.4	300	150	1000 15000	60.07	50	74 56	36
BADA 112 MB2/6	3.0 1.0	2870 950	6.4 3.2	0.86 0.61	9.98 10.05	3.0 3.2	7.0 4.5	280	470	1100 8600	125.7	80	75 58	45
BADA 132 SB2/6	4.0 1.3	2880 940	8.9 3.7	0.85 0.69	13.26 13.21	3.0 2.8	7.0 4.5	580	680	350 1700	277.0	150	75 58	78
BADA 132 MA2/6	5.5 1.8	2870 940	11.5 5.1	0.88 0.69	18.30 18.29	3.0 2.8	7.5 4.5	580	680	350 1400	352.0	150	75 58	87
BADA 132 MB2/6	7.0 2.2	2870 940	14.9 6.3	0.88 0.69	23.29 22.35	3.0 2.8	7.5 4.5	580	680	350 1100	432.0	150	75 58	98
BADA 160 MB2/6	8.0 2.5	2890 950	15.9 6.9	0.92 0.74	26.44 25.13	3.0 2.0	8.0 4.3	1390	860	250 1000	683.0	190	77 59	154
BADA 160 LA2/6	11.0 3.6	2890 950	21.4 9.3	0.92 0.74	36.35 36.19	3.0 2.0	8.0 4.3	1390	860	250 900	858.0	190	77 59	171
BADA 180 LB2/6	16.0 6.5	2910 960	30.3 16.0	0.93 0.72	52.51 64.66	3.0 2.4	8.0 5.0	950	1100	100 250	1740.0	300	78 60	243

dati tecnici motori doppia velocità - doppio avvolgimento



serie BA

Tipo motore	Pot. (kW)	r.p.m.	In (A) 400 V	cos φ	Cn (Nm)	Ca / Cn	la / In	I freno (mA) A.C.	I freno (mA) D.C.	Z ₀ avv / h	Momento di inerzia Jx 10 ⁻⁴ Kg·m ²	Coppia Freno AC (Nm)	Press. sonora dB(A)	Peso (Kg)
2 / 8 poli 3000 / 750 r.p.m.														
BADA 71 B2/8	0.25 0.06	2900 700	0.85 0.55	0.69 0.54	0.82 0.82	2.8 1.8	4.0 1.5	90	110	3600 25000	9.10	14	59 43	11.0
BADA 71 C2/8	0.35 0.07	2900 700	1.05 0.75	0.70 0.52	1.15 0.96	2.5 2.2	4.3 1.6	90	110	3000 22000	9.43	14	65 43	12.0
BADA 80 A2/8	0.37 0.09	2885 690	1.35 0.70	0.67 0.54	1.22 1.25	2.3 1.8	5.0 1.7	140	150	2000 20000	14.97	18	65 45	14.5
BADA 80 B2/8	0.55 0.12	2885 690	1.75 0.90	0.67 0.54	1.82 1.66	2.3 2.0	5.0 1.7	140	150	2000 20000	17.19	18	72 45	15.5
BADA 90 SB2/8	0.75 0.18	2800 610	1.90 1.05	0.77 0.65	2.56 2.82	3.0 2.1	5.1 1.9	300	150	1800 18000	26.15	38	72 46	22.5
BADA 90 LA2/8	1.10 0.25	2800 640	2.70 1.45	0.81 0.58	3.75 3.73	3.0 2.1	5.1 1.9	300	150	1800 17000	30.53	38	72 46	23.0
BADA 90 LB2/8	1.3 0.3	2820 640	3.10 1.75	0.81 0.58	4.40 4.48	3.2 2.4	5.7 2.0	300	150	1800 16000	34.57	38	72 46	24.0
BADA 100 LA2/8	1.6 0.4	2810 660	3.7 2.0	0.85 0.58	5.44 5.79	2.7 2.0	5.3 2.2	300	150	1800 16000	51.14	50	74 49	32
BADA 100 LB2/8	2.2 0.5	2800 660	4.8 2.5	0.90 0.59	7.50 7.23	2.8 2.3	5.7 2.3	300	150	1000 10500	60.07	50	74 49	36
BADA 112 MB2/8	3.0 0.8	2860 690	6.3 3.5	0.87 0.63	10.02 11.07	3.3 2.6	7.5 3.2	280	470	1100 9000	125.7	80	75 52	45
BADA 132 SB2/8	4.0 1.1	2880 680	8.9 4.0	0.85 0.60	13.26 15.45	3.0 1.9	7.0 3.3	580	680	430 1800	277.0	150	75 55	78
BADA 132 MA2/8	5.5 1.5	2870 680	11.5 5.6	0.88 0.59	18.30 21.07	3.0 2.0	7.5 3.0	580	680	400 1800	352.0	150	75 55	87
BADA 132 MB2/8	7.0 1.8	2870 680	14.9 7.3	0.88 0.59	23.29 25.28	3.0 2.0	7.5 3.0	580	680	400 1800	432.0	150	75 55	98
BADA 160 MB2/8	8.0 2.2	2880 705	16.7 7.6	0.91 0.65	26.53 29.80	3.0 1.9	8.0 3.3	1390	860	300 1500	683.0	190	77 58	154
BADA 160 LA2/8	11.0 3.0	2880 710	21.5 10.2	0.92 0.65	36.48 40.35	3.0 1.9	8.0 3.3	1390	860	300 1500	858.0	190	77 58	171
BADA 180 LB2/8	16.0 4.0	2915 715	30.0 11.5	0.93 0.66	52.42 53.43	3.0 1.9	8.0 3.3	950	1100	100 300	1740.0	300	79 59	243
BADA 200 LB2/8	18.5 4.5	2915 715	35.0 13.5	0.93 0.66	60.61 60.10	3.0 1.9	8.0 3.3	950	1100	100 300	2030.0	300	79 59	255

1. I valori indicati si riferiscono al funzionamento del motore con alimentazione a 400V 50 Hz, temperatura esterna max 40°C, altitudine fino a 1000 m s.l.m., servizio continuo (S1) ad eccezione dei motori 4/12 poli e 2/12 poli (servizio S3 40%) e 4/16 poli (S4 40% 4 poli - 25% 16 poli).
 2. Il freno D.C. per la serie BA viene fornito solo su richiesta.
 3. I valori della corrente assorbita dal freno si intendono alla tensione nominale di 400V trifase per il freno AC e 230V monofase lato alternata per il freno DC.
 4. I valori di rumorosità si intendono a regime espressi in pressione sonora, misurati ad un metro di distanza dal motore e ponderati secondo la curva A (ISO 1680). La tolleranza sul valore indicato è di 3 dB.

5. I valori relativi alla coppia frenante massima si riferiscono al freno AC. Per la coppia frenante massima dei freni DC vedere tabella a pagina 29.
 6. I valori Z₀ si riferiscono al freno AC. Questo valore indica il numero massimo di avviamenti orari a vuoto e deve servire solo come dato di calcolo per ottenere il numero massimo di avviamenti a carico secondo la formula disponibile a pagina 28. Il numero ottenuto dal calcolo è indicativo e deve necessariamente essere soggetto a verifica operativa. Se il numero di avviamenti orari a carico è prossimo al valore Z₀ CARICO ottenuto dal calcolo si consiglia l'adozione di termoprotettori. Per applicazione gravose con elevati momenti d'inerzia è necessario effettuare una verifica sulla massima energia dissipabile dal gruppo freno e sulla

massima velocità di rotazione del motore consentita.
 7. La massima coppia frenante per un BAK 132 è di 120 Nm.
 8. La MGM motori elettrici SpA si adopera per mantenere i dati forniti il più possibile aggiornati e corretti. Dal momento che i prodotti sono oggetto di continue modifiche e miglioramenti i dati indicati non possono tuttavia essere considerati impegnativi. I dati indicati inoltre si devono intendere come informazioni di carattere generale sul prodotto. Per specifiche applicazioni Vi raccomandiamo di contattare lo staff della MGM.

dati tecnici motori doppia velocità - doppio avvolgimento

Tipo motore	Pot. (kW)	rpm.	In (A) 400 V	cos φ	Cn (Nm)	Ca / Cn	la / ln	I freno (mA) A.C.	I freno (mA) D.C.	Z ₀ avv / h	Momento di inerzia Jx 10 ⁻⁴ Kg·m ²	Coppia Freno AC (Nm)	Press. sonora dB(A)	Peso (Kg)	
4 / 6 poli													1500 / 1000 r.p.m.		
BADA 71 C4/6	0.18	1415	0.60	0.76	1.21	1.9	3.0	90	110	7500	12.35	14	45	12.0	
	0.11	930	0.50	0.66	1.13	2.0	2.3								
BADA 80 A4/6	0.25	1430	0.85	0.79	1.67	2.2	4.3	140	150	7000	23.40	18	47	14.5	
	0.18	940	0.80	0.71	1.83	1.8	3.0								
BADA 80 B4/6	0.37	1430	1.05	0.79	2.47	2.2	4.3	140	150	7000	27.21	18	47	15.5	
	0.25	940	0.95	0.71	2.54	1.8	3.0								
BADA 90 SA4/6	0.55	1420	1.60	0.78	3.70	1.9	3.8	300	150	6000	35.93	38	55	20.0	
	0.37	950	1.45	0.62	3.72	2.1	3.3								
BADA 90 LB4/6	0.75	1420	2.20	0.78	5.04	2.0	3.8	300	150	5500	46.08	38	55	23.0	
	0.55	950	1.9	0.62	5.53	2.1	3.3								
BADA 100 LA4/6	1.1	1445	3.0	0.76	7.27	2.0	5.3	300	150	2000	86.40	50	57	33.0	
	0.8	955	2.4	0.71	8.00	2.1	4.4								
BADA 100 LB4/6	1.5	1440	3.9	0.75	9.95	2.0	5.2	300	150	1800	99.19	50	57	35.0	
	1.1	950	3.3	0.68	11.06	2.1	4.4								
BADA 112 MB4/6	2.0	1385	4.4	0.88	13.79	2.6	5.3	280	470	2600	168.3	80	61	45	
	1.3	930	3.5	0.75	13.35	2.1	4.4								
BADA 132 SB4/6	2.2	1440	5.1	0.78	14.59	2.9	7.0	580	680	600	346.0	150	62	78	
	1.5	950	4.4	0.69	15.08	2.6	5.5								
BADA 132 MA4/6	3.0	1440	6.4	0.81	19.90	2.7	7.0	580	680	600	401.0	150	62	83	
	2.2	950	6.0	0.71	22.12	2.4	5.0								
BADA 132 MB4/6	3.7	1440	8.2	0.78	24.54	2.9	7.0	580	680	500	508.0	150	62	94	
	2.5	950	7.0	0.69	25.13	2.6	5.5								
BADA 160 MB4/6	5.5	1390	11.1	0.93	37.79	2.5	5.8	1390	860	400	943.0	190	63	156	
	3.7	940	8.9	0.81	37.59	2.3	5.2								
BADA 160 LB4/6	7.5	1390	15.2	0.93	51.53	2.5	6.0	1390	860	400	1240.0	190	63	174	
	5.0	940	12.2	0.81	50.80	2.3	5.2								
BADA 180 LB4/6	13.0	1440	24.6	0.91	86.22	2.95	7.0	950	1100	350	2070.0	300	64	243	
	8.8	950	18.9	0.82	88.46	2.00	6.0								

1. I valori indicati si riferiscono al funzionamento del motore con alimentazione a 400V 50 Hz, temperatura esterna max 40°C, altitudine fino a 1000 m s.l.m. servizio continuo (S1) ad eccezione dei motori 4/12 poli e 2/12 poli (servizio S3 40%) e 4/16 poli (S4 40% 4 poli - 25% 16 poli).
 2. Il freno D.C. per la serie BA viene fornito solo su richiesta.
 3. I valori della corrente assorbita dal freno si intendono alla tensione nominale di 400V trifase per il freno AC e 230V monofase lato alternata per il freno DC.
 4. I valori di rumorosità si intendono a regime espressi in pressione sonora, misurati ad un metro di distanza dal motore e ponderati secondo la curva A (ISO 1680). La tolleranza sul valore indicato è di 3 dB.

5. I valori relativi alla coppia frenante massima si riferiscono al freno AC. Per la coppia frenante massima dei freni DC vedere tabella a pagina 29.
 6. I valori Z₀ si riferiscono al freno AC. Questo valore indica il numero massimo di avviamenti orari a vuoto e deve servire solo come dato di calcolo per ottenere il numero massimo di avviamenti a carico secondo la formula disponibile a pagina 28. Il numero ottenuto dal calcolo è indicativo e deve necessariamente essere soggetto a verifica operativa. Se il numero di avviamento orari a carico è prossimo al valore Z_{CARICO} ottenuto dal calcolo si consiglia l'adozione di termoprotettori. Per applicazione gravose con elevati momenti d'inerzia è necessario effettuare una verifica sulla massima energia dissipabile dal gruppo freno e sulla

massima velocità di rotazione del motore consentita.
 7. La massima coppia frenante per un BAK 132 è di 120 Nm.
 8. La MGM motori elettrici SpA si adopera per mantenere i dati forniti il più possibile aggiornati e corretti. Dal momento che i prodotti sono oggetto di continue modifiche e miglioramenti i dati indicati non possono tuttavia essere considerati impegnativi. I dati indicati inoltre si devono intendere come informazioni di carattere generale sul prodotto. Per specifiche applicazioni Vi raccomandiamo di contattare lo staff della MGM.

dati tecnici motori doppia velocità - doppio avvolgimento



serie BA

Tipo motore	Pot. (kW)	r.p.m.	In (A) 400 V	cos φ	Cn (Nm)	Ca / Cn	la / In	I freno (mA) A.C.	I freno (mA) D.C.	Z ₀ avv / h	Momento di inerzia Jx 10 ⁻⁴ Kg·m ²	Coppia Freno AC (Nm)	Press. sonora dB(A)	Peso (Kg)
4 / 12 poli	S3 40%										1500 / 500 r.p.m.			
BADA 80 A4/12	0.25 0.05	1425 435	0.85 0.60	0.77 0.63	1.68 1.10	1.8 1.9	3.7 1.6	140	110	7000 24000	23.40	18	47 43	14.5
BADA 80 B4/12	0.37 0.07	1425 435	1.05 0.75	0.77 0.63	2.48 1.54	1.8 1.9	3.7 1.6	140	110	7000 24000	27.21	18	47 43	15.5
BADA 90 SA4/12	0.40 0.13	1360 380	1.25 1.05	0.73 0.59	2.81 3.27	2.5 2.0	3.5 1.6	300	150	5500 30000	35.93	38	55 44	20.0
BADA 90 LA4/12	0.55 0.18	1400 400	1.65 1.20	0.76 0.64	3.75 4.30	2.5 1.8	3.5 1.6	300	150	5500 30000	46.08	38	55 44	23.0
BADA 90 LB4/12	0.75 0.22	1370 400	2.05 1.60	0.76 0.65	5.23 5.25	2.5 2.0	3.5 1.6	300	150	5000 28000	52.62	38	55 44	24.0
BADA 100 LA4/12	0.90 0.25	1440 450	2.3 2.1	0.76 0.50	5.97 5.31	2.2 1.8	5.3 1.7	300	150	4400 15000	87.40	50	57 47	33.0
BADA 100 LB4/12	1.10 0.35	1440 450	2.8 2.6	0.76 0.50	7.30 7.43	2.2 1.8	5.3 1.7	300	150	2100 13000	99.19	50	57 47	35.0
BADA 112 MB4/12	1.50 0.45	1420 440	3.4 2.4	0.84 0.55	10.09 9.77	2.2 2.0	6.0 2.2	280	470	2600 15000	168.3	80	61 50	45.0
BADA 132 SA4/12	2.50 0.80	1440 440	5.4 3.8	0.81 0.53	16.58 17.36	2.7 1.6	7.0 2.4	580	680	800 2200	346.0	150	62 58	78.0
BADA 132 MA4/12	3.0 1.0	1440 440	6.4 4.5	0.81 0.53	19.90 21.70	2.7 1.6	7.0 2.4	580	680	800 2200	401.0	150	62 58	83
BADA132 MB4/12	4.0 1.3	1440 440	8.5 5.9	0.81 0.55	26.53 28.22	2.7 1.6	7.0 2.4	580	680	800 2200	508.0	150	62 58	94
BADA 160 MB4/12	4.8 1.6	1425 455	10.0 7.2	0.89 0.57	32.17 33.58	2.8 2.0	7.5 3.0	1390	860	600 1700	943.0	190	63 61	156
BADA 160LB4/12	7.3 2.4	1410 445	15.2 10.1	0.90 0.61	49.44 51.51	2.8 2.0	7.0 3.0	1390	860	600 1700	1240.0	190	63 61	174

1. I valori indicati si riferiscono al funzionamento del motore con alimentazione a 400V 50 Hz, temperatura esterna max 40°C, altitudine fino a 1000 m s.l.m. servizio continuo (S1) ad eccezione dei motori 4/12 poli e 2/12 poli (servizio S3 40%) e 4/16 poli (S4 40% 4 poli - 25% 16 poli).
 2. Il freno D.C. per la serie BA viene fornito solo su richiesta.
 3. I valori della corrente assorbita dal freno si intendono alla tensione nominale di 400V trifase per il freno AC e 230V monofase lato alternata per il freno DC.
 4. I valori di rumorosità si intendono a regime espressi in pressione sonora, misurati ad un metro di distanza dal motore e ponderati secondo la curva A (ISO 1680). La tolleranza sul valore indicato è di 3 dB.

5. I valori relativi alla coppia frenante massima si riferiscono al freno AC. Per la coppia frenante massima dei freni DC vedere tabella a pagina 29.
 6. I valori Z₀ si riferiscono al freno AC. Questo valore indica il numero massimo di avviamenti orari a vuoto e deve servire solo come dato di calcolo per ottenere il numero massimo di avviamenti a carico secondo la formula disponibile a pagina 28. Il numero ottenuto dal calcolo è indicativo e deve necessariamente essere soggetto a verifica operativa. Se il numero di avviamento orari a carico è prossimo al valore Z₀ ottenuto dal calcolo si consiglia l'adozione di termostattori. Per applicazioni gravose con elevati momenti d'inerzia è necessario effettuare una verifica sulla massima energia dissipabile dal gruppo freno e sulla

massima velocità di rotazione del motore consentita.
 7. La massima coppia frenante per un BAK 132 è di 120 Nm.
 8. La MGM motori elettrici SpA si adopera per mantenere i dati forniti il più possibile aggiornati e corretti. Dal momento che i prodotti sono oggetto di continue modifiche e miglioramenti i dati indicati non possono tuttavia essere considerati impegnativi. I dati indicati inoltre si devono intendere come informazioni di carattere generale sul prodotto. Per specifiche applicazioni Vi raccomandiamo di contattare lo staff della MGM.

dati tecnici motori doppia velocità - doppio avvolgimento

Tipo motore	Pot. (kW)	rp.m.	In (A) 400 V	cos φ	Cn (Nm)	Ca / Cn	la / ln	I freno (mA) A.C.	I freno (mA) D.C.	Z ₀ avv / h	Momento di inerzia Jx 10 ⁻⁴ Kg ^m ²	Coppia Freno AC (Nm)	Press. sonora dB(A)	Peso (Kg)	
2 / 12 poli		S3 40%										3000 / 500 r.p.m.			
BADA 80 B2/12	0.45 0.07	2840 435	1.35 0.70	0.76 0.63	1.51 1.54	1.9 1.9	4.9 1.4	140	150	1700 24000	27.21	18	65 43	15.5	
BADA 90 SB2/12	0.75 0.11	2800 400	2.10 1.05	0.82 0.61	2.56 2.63	3.0 2.0	5.2 1.4	300	150	1800 20000	26.15	38	72 44	22.5	
BADA 90 LA2/12	1.10 0.15	2800 400	2.80 1.35	0.82 0.63	3.75 3.58	3.2 2.1	5.4 1.4	300	150	1800 20000	30.53	38	72 44	23	
BADA 100 LB2/12	1.85 0.25	2850 410	4.1 2.2	0.87 0.52	6.20 5.82	3.0 2.2	6.3 1.5	300	150	1100 11000	60.07	50	73 47	36	
BADA 112 MB2/12	3.00 0.45	2855 430	6.5 3.2	0.86 0.49	10.04 9.99	3.0 2.1	6.7 1.8	280	470	1200 10000	125.7	80	73 50	45	
BADA 132 SB2/12	4.00 0.65	2880 450	8.9 4.8	0.85 0.56	13.26 13.79	3.0 1.8	7.0 1.6	580	680	350 2200	277.7	150	73 55	78	
BADA 132 MA2/12	5.50 0.90	2870 450	11.5 6.7	0.88 0.56	18.30 19.10	3.0 1.8	7.5 1.6	580	680	350 2200	352.0	150	73 55	87	
BADA 132 MB2/12	7.00 1.10	2880 450	15.7 8.5	0.85 0.56	23.21 23.34	3.0 1.8	7.5 1.6	580	680	350 2200	432.0	150	73 55	98	
BADA 160 MB2/12	8.00 1.30	2890 470	15.9 9.5	0.92 0.42	26.44 26.41	3.0 2.0	8.0 2.1	1390	860	250 1200	683.0	190	74 58	154	
BADA 160 LA2/12	11.00 1.80	2890 470	21.4 12.8	0.92 0.42	36.35 36.57	3.0 2.0	8.0 2.1	1390	860	250 1200	858.0	190	74 58	171	
BADA 180 LB2/12	16.00 2.60	2910 470	30.6 12.2	0.93 0.46	52.51 52.83	3.0 1.8	8.0 2.0	950	1100	200 1000	1740.0	300	78 59	243	

Motori da sollevamento 4/16 poli

Tipo motore	Pot. (kW)	rp.m.	In (A) 400 V	I freno (mA) A.C.
Fattore di servizio S4 (40% 4 poli - 25% 16 poli)		1500 / 375 r.p.m.		
BAPKDA 132 MA4/16	2.8 / 0.7	1450 / 350	7.3 / 5.1	580
BAPKDA 132 MB4/16	4.0 / 1.1	1450 / 350	10.8 / 7.6	580
BAPDA 160 MA4/16	5.5 / 1.3	1420 / 335	11.6 / 8.0	1390
BAPDA 160 MB4/16	7.3 / 1.8	1420 / 330	16.2 / 11.4	1390
BAPDA 160 LB4/16	10.0 / 2.5	1420 / 330	22.2 / 15.9	1390
BAPDA 180 LA4/16	13.2 / 3.0	1450 / 350	25.0 / 21.7	950
BAPDA 200 LB4/16	16.0 / 4.0	1450 / 350	31.5 / 27.4	950
BAHPDA 225 S4/16	19.0 / 4.8	1470 / 360	38.2 / 28.0	1350
BAHPDA 225 M4/16	24.0 / 6.0	1470 / 360	47.3 / 34.7	1350
BAHPDA 250 M4/16	30.0 / 7.5	1465 / 360	58.7 / 43.3	2000
BAHPDA 280 S4/16	45.0 / 10.0	1475 / 365	83.0 / 75.0	2000
BAHPDA 280 M4/16	55.0 / 12.0	1475 / 365	100.0 / 90.0	2000

1. I valori indicati si riferiscono al funzionamento del motore con alimentazione a 400V 50 Hz, temperatura esterna max 40°C, altitudine fino a 1000 m s.l.m. servizio continuo (S1) ad eccezione dei motori 4/12 poli e 2/12 poli (servizio S3 40%) e 4/16 poli (S4 40% 4 poli - 25% 16 poli).
 2. Il freno D.C. per la serie BA viene fornito solo su richiesta.
 3. I valori della corrente assorbita dal freno si intendono alla tensione nominale di 400V trifase per il freno AC e 230V monofase lato alternata per il freno DC.
 4. I valori di rumorosità si intendono a regime espressi in pressione sonora, misurati ad un metro di distanza dal motore e ponderati secondo la curva A (ISO 1680). La tolleranza sul valore indicato è di 3 dB.

5. I valori relativi alla coppia frenante massima si riferiscono al freno AC. Per la coppia frenante massima dei freni DC vedere tabella a pagina 29.
 6. I valori Z₀ si riferiscono al freno AC. Questo valore indica il numero massimo di avviamenti orari a vuoto e deve servire solo come dato di calcolo per ottenere il numero massimo di avviamenti a carico secondo la formula disponibile a pagina 28. Il numero ottenuto dal calcolo è indicativo e deve necessariamente essere soggetto a verifica operativa. Se il numero di avviamento orari a carico è prossimo al valore Z_{CARICO} ottenuto dal calcolo si consiglia l'adozione di termoprotettori. Per applicazione gravose con elevati momenti d'inerzia è necessario effettuare una verifica sulla massima energia dissipabile dal gruppo freno e sulla

massima velocità di rotazione del motore consentita.
 7. La massima coppia frenante per un BAK 132 è di 120 Nm.
 8. La MGM motori elettrici SpA si adopera per mantenere i dati forniti il più possibile aggiornati e corretti. Dal momento che i prodotti sono oggetto di continue modifiche e miglioramenti i dati indicati non possono tuttavia essere considerati impegnativi. I dati indicati inoltre si devono intendere come informazioni di carattere generale sul prodotto. Per specifiche applicazioni Vi raccomandiamo di contattare lo staff della MGM.

Calcolo del tempo di avviamento e di arresto

La corrente di avviamento di un motore asincrono è sempre molto più elevata della corrente nominale. Quando il tempo di avviamento è eccessivamente lungo, si hanno elevate sollecitazioni elettromeccaniche e un innalzamento della temperatura degli avvolgimenti dannoso per il motore. Per informazioni sul tempo massimo di avviamento consentito per ciascun tipo di motore, contattare la MGM. Un valore sufficientemente indicativo del tempo di avviamento t_a (espresso in secondi) e dell'angolo di rotazione φ_a (espresso in radianti) è ottenibile mediante le seguenti espressioni:

$$t_a = \frac{(J_{mot} + J_{agg}) \cdot n}{9.55 (C - M_{Last})} \quad \varphi_a = \frac{t_a \cdot n}{19.1}$$

Dove J_{agg} (Kgm²) è il momento d'inerzia riferito all'albero del motore, M_{carico} (Nm) è la coppia resistente della macchina, J_{mot} (Kgm²) è il momento d'inerzia del motore, n (giri/min) è la velocità nominale del motore, C è la coppia media di avviamento, $C=0.8 \div 0.9 C_a$ (per J_{mot} , n , C_a vedere nelle tabelle dei dati tecnici del motore prescelto).

Per una determinazione del tempo di frenatura t_f (s) si può fare uso della formula seguente: $t_f = \frac{J_{tot} \cdot n}{9.55 (M_f \pm M_{Last})} + \frac{t_B}{1000}$

Tempo di risposta elettrica del freno t_B (ms)

Tipo motore	Freno AC	Freno DC (normale)	Freno DC (rapida)
BA 71-80-90	7	80	20
BA 100-112	9	80	30
BA 132-160	12	85	30
BA 180-200	12	90	30
BAH 225	14	100	35
BAH 250	14	-	-
BAH 280	14	-	-
BAH 315	14	-	-

dove: J_{tot} momento d'inerzia complessivo all'albero motore (Kgm²)
 n velocità di rotazione del motore (min⁻¹)
 M_f momento frenante (Nm)
 M_{carico} momento resistente del carico applicato (Nm) con segno + se di segno concorde al momento frenante, - nel caso opposto.
 t_B tempo di risposta del freno (ms)

I tempi t_B riportati in tabella sono indicativi e si riferiscono al caso in cui il motore e il freno siano collegati in parallelo; se il motore e il freno non hanno collegamento comune il tempo t_B diminuisce del 30÷50% (freno AC, freno DC normale). Per maggiori informazioni contattare la MGM.

Usura delle guarnizioni di attrito

Il numero di interventi N_{int} che un motore autofrenante può compiere fra due registrazioni successive del traferro può essere calcolato attraverso la seguente espressione:

$$N_{int} = E_r / W_f$$

dove W_f (J) è l'energia che il gruppo freno smaltisce durante una frenata e E_r (MJ) è il valore ricavabile dalla tabella. Per il calcolo di W_f (J) si può fare uso della seguente formula:

$$W_f (J) = 1/2 I_{tot} \omega^2$$

dove I_{tot} è il momento d'inerzia totale (la somma del momento d'inerzia del motore e del carico ridotto all'albero del motore) e ω (rad/s) è la velocità di rotazione del motore. Nella tabella sono indicati per le varie altezze d'asse i valori di E_r (MJ) relativi ai motori serie BA con freno AC, serie BA con freno DC e serie BM. Per i motori della serie BAPV il valore E_r (MJ) di tabella deve essere moltiplicato per 0,5 e si deve tenere conto nel calcolo, del momento d'inerzia aggiunto dovuto alla presenza del volano. Per i motori della serie BMPV si deve tenere conto per il calcolo del momento d'inerzia aggiunto dovuto alla presenza del volano.

Tipo freno	71	80	90	100	112	132	160	180	200	225
BA freno AC	56	80	95	105	130	200	290	385	385	462
BA freno DC	34	48	57	63	78	120	174	231	231	277
BM	15	23	29	36	45	60	70	110	110	190

I valori indicati in tabella devono considerarsi indicativi. Infatti l'usura delle guarnizioni d'attrito è influenzata da vari fattori (frequenza delle frenate, energia smaltita ad ogni frenata, condizioni ambientali in cui il motore opera, coppia frenante, etc.). La temperatura delle superfici d'attrito cresce all'aumentare della frequenza delle frenate e del momento d'inerzia applicato al motore. Quando la temperatura delle piste d'attrito è elevata, aumenta il consumo del ferodo e variano i tempi di arresto.

Sui motori della serie BA, la ventola è interposta tra gruppo freno e motore contribuendo così al raffreddamento delle superfici frenanti. In tal modo diminuisce l'usura del ferodo e si mantengono più costanti gli spazi di frenatura.

Qualora si voglia stabilire sperimentalmente l'intervallo fra due registrazioni successive del traferro, invece di utilizzare il metodo di calcolo indicato, si deve considerare che l'usura è maggiore durante la fase di rodaggio iniziale del motore (alcune migliaia di interventi).

Tipo	71	80	90S	90L	100L	112M	132S	132M	160M	160L	180L	200L	225S	225M	250M	280S	280M	315S	315M
A	112	125	140	140	160	190	216	216	254	254	279	318	356	356	406	457	457	508	508
B	90	100	100	125	140	140	140	178	210	254	279	305	286	311	349	368	419	406	457
C	45	50	56	56	63	70	89	89	108	108	121	133	149	149	168	190	190	216	216
D*	14	19	24	24	28	28	38	38	42	42	48	55	60	60	65	75	75	80	80
d	M5	M6	M8	M8	M10	M10	M12	M12	M16	M16	M16	M16	M16	M16	M16	M20	M20	M20	M24
E*	30	40	50	50	60	60	80	80	110	110	110	110	140	140	140	140	140	170	170
Fa	10	12	12	12	14.5	14.5	14.5	14.5	18.5	18.5	18.5	18.5	18.5	18.5	18.5	18.5	18.5	24	24
Fb	M6	M6	M8	M8	M8	M8	M10	M10											
f	5	6	8	8	8	8	10	10	12	12	14	16	18	18	18	20	20	22	22
g	11	15.5	20	20	24	24	33	33	37	37	42.5	49	53	53	58	67.5	67.5	71	71
H	71	80	90	90	100	112	132	132	160	160	180	200	225	225	250	280	280	315	315
h	5	6	7	7	7	7	8	8	8	8	9	10	11	11	11	12	12	14	14
I	7	10	10	10	12	12	12	12	14.5	14.5	15	18.5	18	18	24	24	24	28	28
K	10.5	14	14	14	16	16	22	22	24	24	24	30	33	33	33	24	24	45	45
L	148	162	171	196	217	229													
L1	184	194	207	232	254	262	294	339	373	395	420	446	440	440	435	435	435	754.5	780
Ma	130	165	165	165	215	215	265	265	300	300	300	350	400	400	500	500	500	600	600
Mb	85	100	115	115	130	130	165	165											
Na	110	130	130	130	180	180	230	230	250	250	250	300	350	350	450	450	450	550	550
Nb	70	80	95	95	110	110	130	130											
Oa	3.5	3.5	3.5	3.5	4	4	4	4	5	5	5	5	5	5	5	5	5	6	6
Ob	2.5	3	3	3	3.5	3.5	3.5	3.5											
Pa	160	200	200	200	250	250	300	300	350	350	350	400	450	450	550	550	550	660	660
Pb	105	120	140	140	160	160	200	200											
Q	344	380	412	436	487	505	600	638	745	789	988	988	977	1002	1135	1210	1275	1338	1389
Q _{BAPV}	368	403	436	460	511	531	628	666	778	822	907	932	1014	1035					
R	80	80	98.5	98.5	98.5	98.5													
R1	135	135	170	170	170	170	199	199	268	268	268	268	327	327	327	327	327	490.5	490.5
S	10	12	12	12	14	14	15	15	15	15	15	15	20	20	18	18	18	22	22
V	8	9.5	10.5	10.5	12.5	13.5	16	16	21	21	24	24	32	32	32	40	40	46	46
W	105	113	127	127	138	158			165	165	188	188	224	224	295	243	243	315	315
W1	121	130	148	148	162	176	210	210	246	246	266	266	341	341	361	361	361	306	306
Y	145	160	180	180	196	218	265	265	324	324	357	357	430	430	493	493	493	634	634
Z	75	75	98.5	98.5	98.5	98.5													
Z1	86	86	112	112	112	112	151	151	167	167	167	167	200	200	200	200	200	303	303

* 225S-225M 2 poli D=55 E=110, 250M 2 poli D=60 E=140, 280S-280M 2 poli D=65 E=140, 315 2 poli D=65 E=110

Note

Q_{BAF} indica la dimensione Q per la versione BAF

Q_{BAPV} indica la dimensione Q per la versione BAPV

I fori per pressacavi sono M 20 per motori GR. 71/80

M 25 per motori GR. 90/100/112

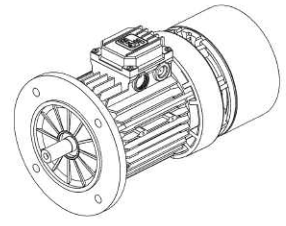
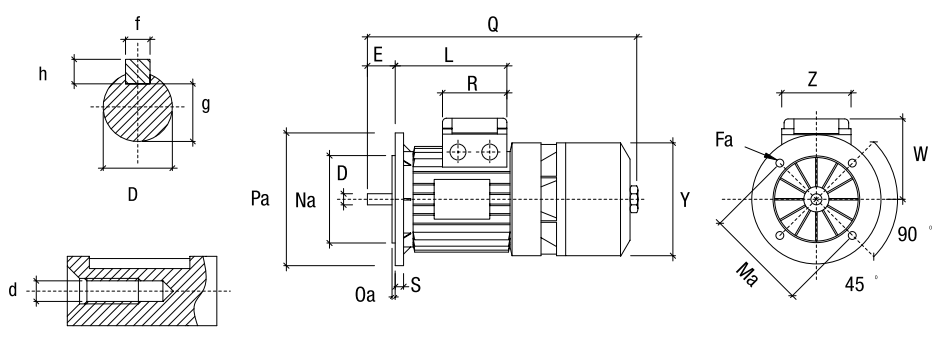
M 32 per motori GR. 132

PG 29 per motori GR. 160/180/200

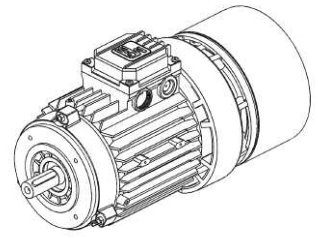
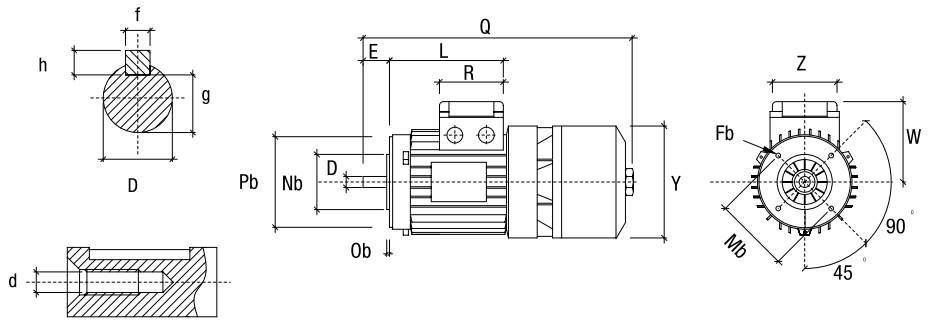
M 50 per motori GR. 225/250

Sono disponibili su richiesta, motori con morsettiera laterale (sinistra o destra). Contattare MGM per maggiori informazioni.

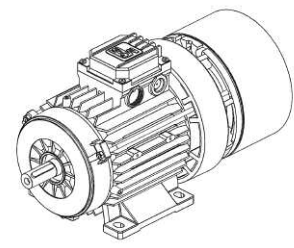
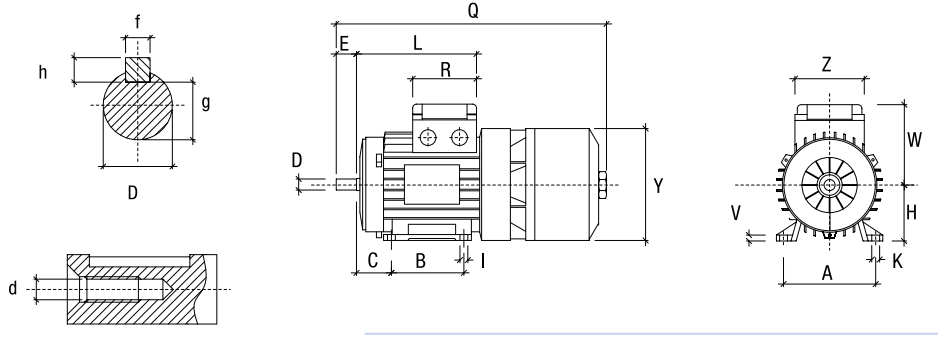
B5



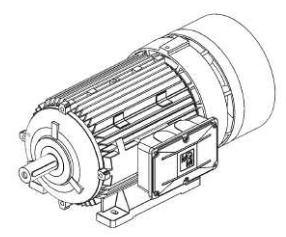
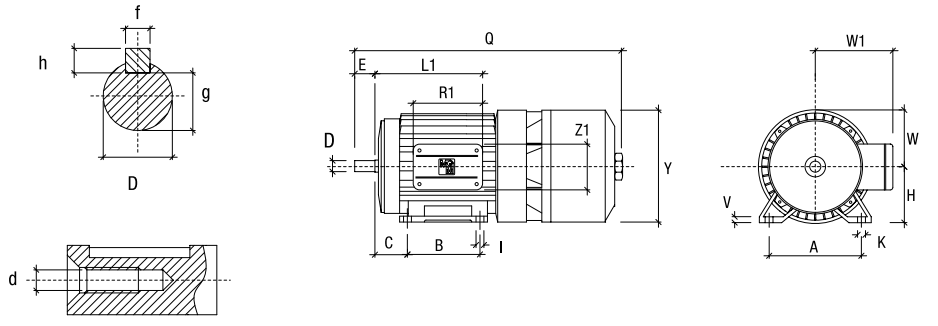
B14



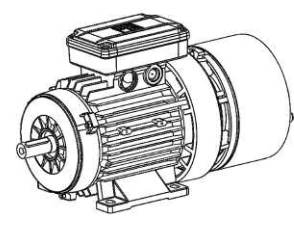
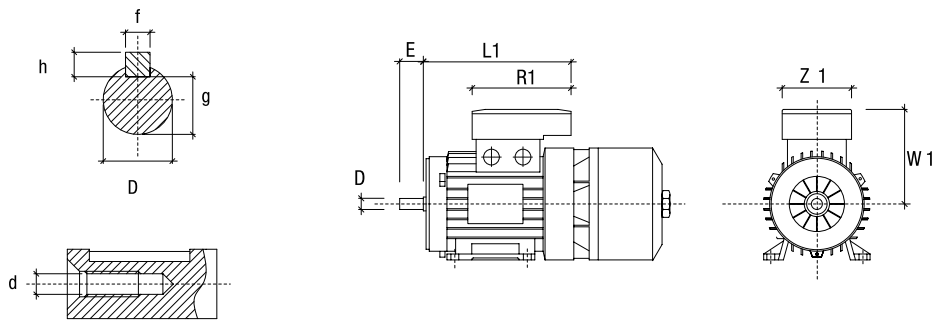
B3



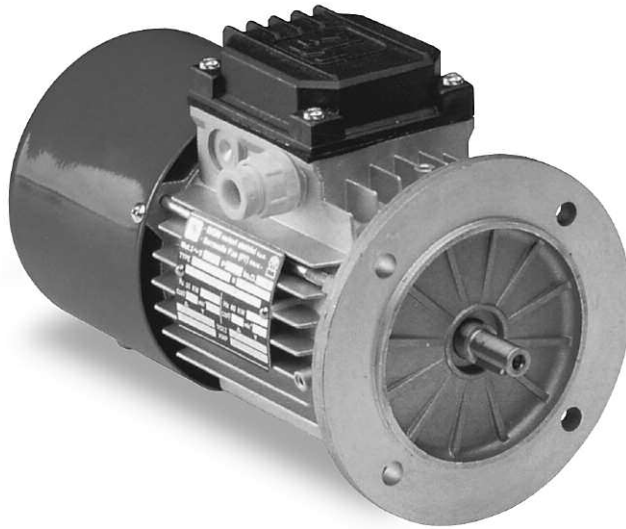
160-315 B3



doppia scatola



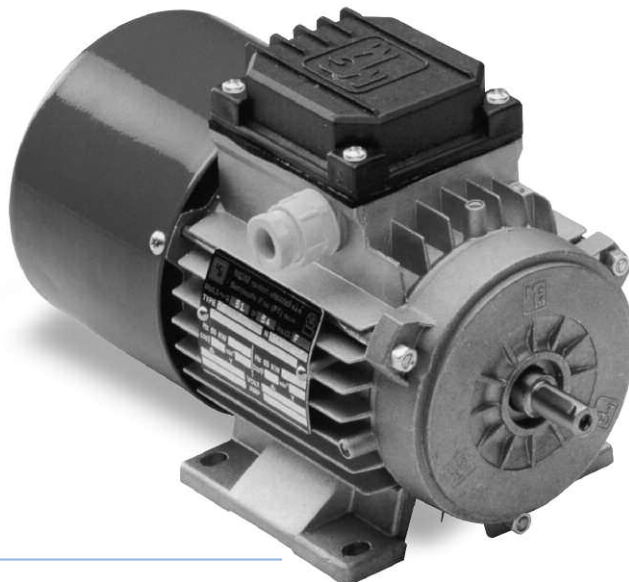
B5



B14



B3



serie BM

La serie BM è costituita da motori asincroni trifase autofrenanti con freno funzionante in corrente continua e altezza d'asse compresa tra 56 mm e 225 mm. L'alimentazione del freno avviene attraverso un raddrizzatore alloggiato all'interno della scatola morsettiera. Il raddrizzatore è provvisto di dispositivi contro le sovratensioni e di un filtro contro le emissioni in radio frequenza. È possibile selezionare il tempo d'intervento del freno scegliendo tra due modalità di collegamento del raddrizzatore.

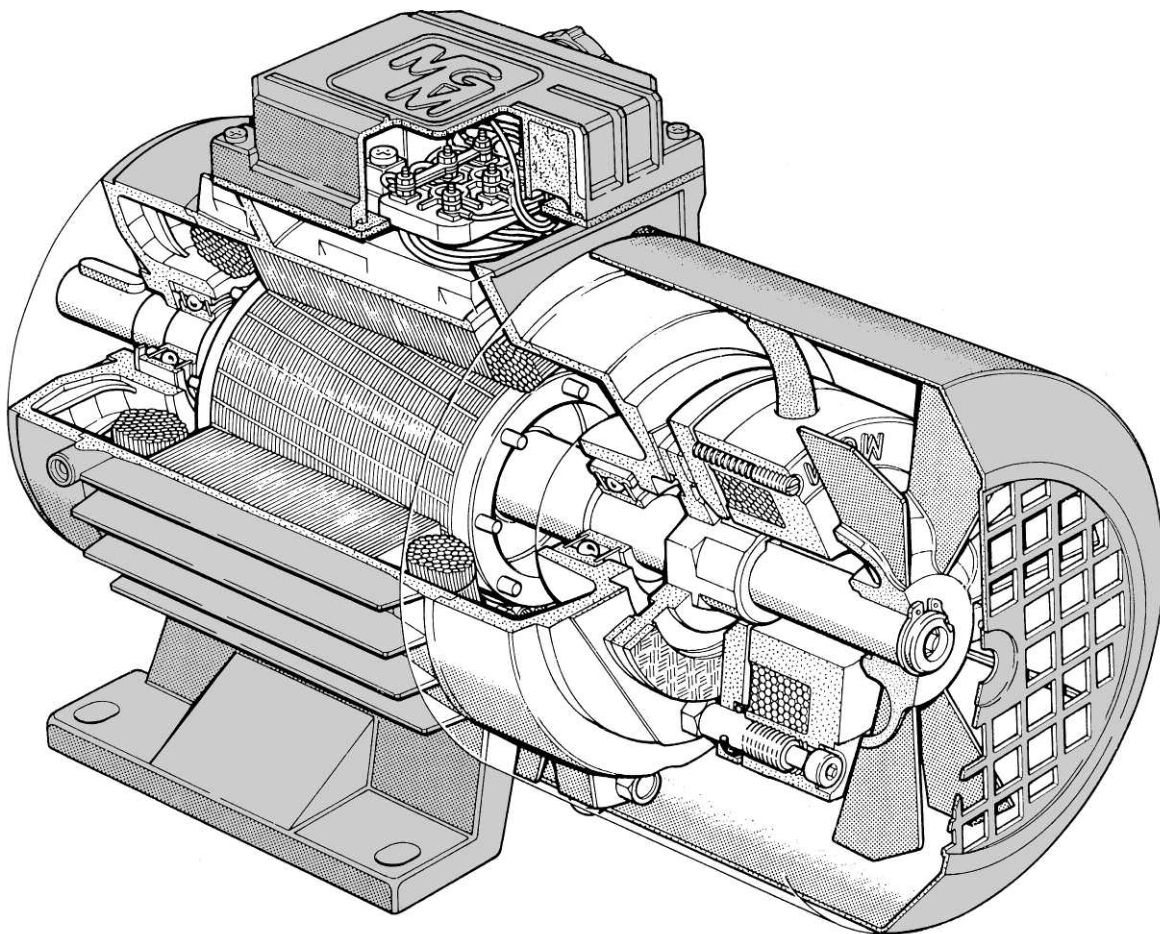
Il motore è frenato in assenza di alimentazione. La frenatura avviene senza scorrimento assiale dell'albero e risulta ugualmente potente in entrambi i sensi di rotazione del motore. Il gruppo freno è realizzato con accorgimenti costruttivi tali da renderlo particolarmente silenzioso durante l'arresto. I motori della serie BM sono caratterizzati da un ampio margine di sovraccaricabilità e da una notevole riserva termica che garantiscono un'elevata affidabilità anche nelle applicazioni più gravose.

Tutti i motori della serie BM sono particolarmente idonei ad essere alimentati tramite inverter. I materiali isolanti utilizzati sono di classe F, a richiesta è possibile fornire il motore con isolamento in classe H. La costruzione del motore è di tipo chiuso con ventilazione esterna e grado di protezione IP 54 (a richiesta IP55, IP56, IP65 e IP66).

I motori della serie BM fino alla grandezza 132 compresa sono predisposti per la rotazione manuale grazie al foro esagonale realizzato sull'estremità dell'albero. A richiesta i motori della serie BM vengono forniti con la leva di sblocco manuale del freno.

Il materiale d'attrito del disco freno è privo d'amianto e di formulazione tale da garantire un elevato coefficiente di attrito e una lunga durata. La carcassa dei motori fino ad altezza d'asse 132 mm compresa è in lega leggera pressofusa. In questo caso la scatola morsettiera, completa di bocchettoni e tappi, è posizionata verticalmente a 180° rispetto ai piedi. A partire dall'altezza d'asse 160 la carcassa è in ghisa e la morsettiera è laterale destra (osservando il motore dal lato comando). La forma costruttiva IM B3 ha piedi integrali non riportati sulla carcassa; questa soluzione garantisce una notevole robustezza alla struttura particolarmente importante per il motore autofrenante. Gli scudi e le flange sono in alluminio fino alla altezza d'asse 90 mm, in ghisa per l'altezza d'asse da 100 mm a 225 mm.

Le caratteristiche salienti della serie BM sono una costruzione robusta, l'estrema silenziosità di funzionamento, la progressività di intervento del freno e di avvio del motore, una notevole compattezza nelle dimensioni di ingombro.



Descrizione generale

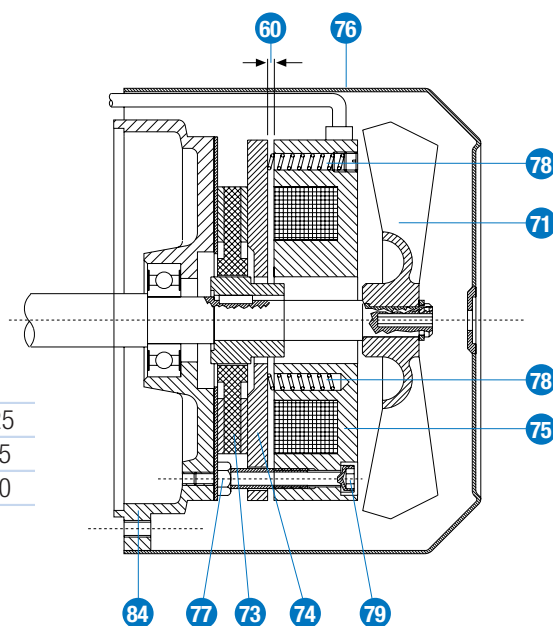
I motori della serie BM hanno il freno funzionante in corrente continua. L'alimentazione avviene attraverso un raddrizzatore alloggiato all'interno della scatola morsettiera (l'ingresso è previsto di serie a 230 V A.C. 50/60Hz). I raddrizzatori sono provvisti di appositi dispositivi di protezione contro le sovratensioni e di un filtro contro le emissioni di radio frequenza. La frenatura avviene senza scorrimento assiale dell'albero e risulta egualmente potente in entrambi i sensi di rotazione del motore. La coppia frenante può essere regolata fino al valore massimo indicato in targa agendo sulle molle registrabili (78) oppure, nel caso di molle fisse, togliendo le molle centrali o sostituendo il tipo di molla. Tutti i motori della serie BM sono predisposti per la rotazione manuale del motore grazie al foro esagonale ricavato sull'albero. A richiesta è possibile fornire la leva di sblocco del freno con ritorno automatico.

Regolazione del traferro

Il traferro (60) esistente fra l'ancora mobile (74) e l'elettromagnete (75) deve essere riportato al valore nominale quando raggiunge valori prossimi a quelli massimi consentiti indicati nella tabella sottostante.

A tale scopo occorre agire sulle viti a manicotto (77) in modo da consentire, ruotando le viti di fissaggio (79), lo scostamento in avanti dell'elettromagnete (75). Ottenuto in tal modo un traferro costante in corrispondenza delle tre viti di fissaggio, agire di nuovo sulle viti a manicotto in senso contrario in modo da bloccare l'elettromagnete nella nuova posizione.

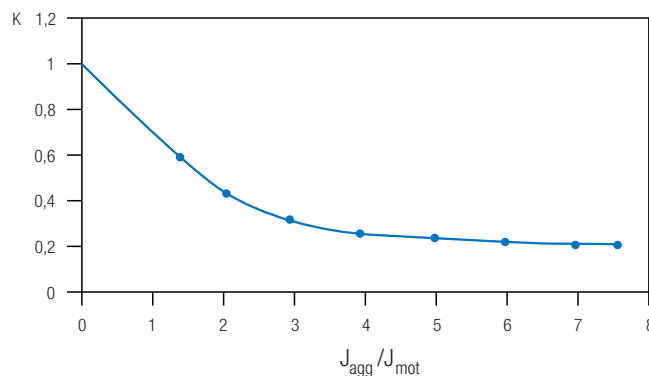
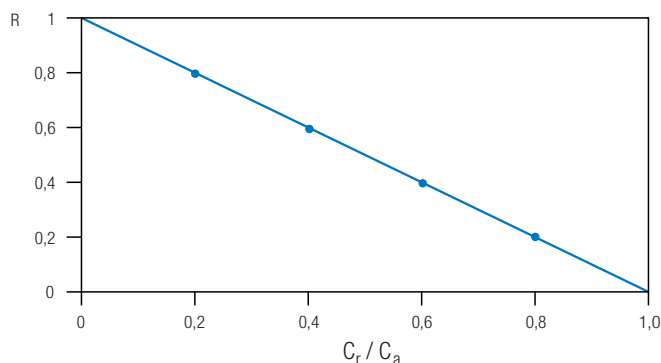
Altezza d'asse	63/71	80	90	100	112	132	160	180	200	225
Traferro minimo [mm]	0.2	0.2	0.3	0.3	0.3	0.4	0.4	0.5	0.5	0.5
Traferro massimo [mm]	0.6	0.6	0.7	0.7	0.8	0.8	0.9	1.0	1.0	1.0



Numero di avviamenti orari a carico

Nella tabella dei dati tecnici sono riportati il numero di avviamento orari ideali che ciascun motore può sostenere a vuoto (Z_0). Per ricavare il numero di avviamenti a carico si fa uso della seguente formula:

$$Z_{\text{carico}} = Z_0 \cdot K \cdot R$$

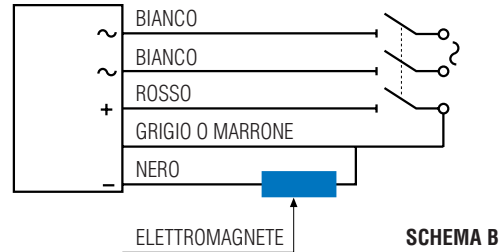
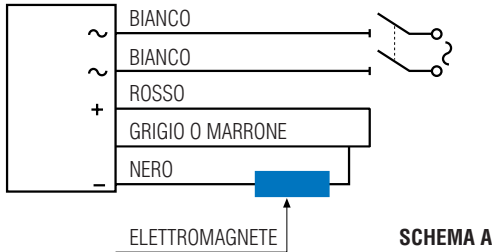


dove " Z_0 " è il valore di tabella per il motore prescelto e " K " ed " R " sono coefficienti ricavabili dai diagrammi in figura che dipendono il primo dal rapporto tra momento d'inerzia aggiunto (J_{agg}) e momento d'inerzia del motore (J_{mot}) ed il secondo dal rapporto tra momento resistente (C_r) e momento di avviamento (C_a). Questo calcolo fornisce solo un valore indicativo che deve poi essere verificato operativamente.

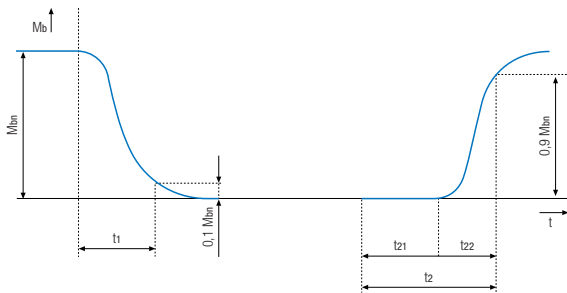
Se il numero di avviamenti orari a carico è prossimo al valore di Z_{carico} ottenuto, si consiglia l'adozione di termoprotettori. Per applicazioni gravose con elevati momenti d'inerzia è necessario effettuare una verifica sulla massima energia dissipabile dal gruppo freno e sulla massima velocità di rotazione del motore consentita. Per maggiori informazioni Vi preghiamo di contattarci.

Collegamento del raddrizzatore e risposta del freno

I motori della serie BM possono avere due tipi di collegamento del raddrizzatore in relazione alla rapidità di intervento del freno richiesta. Nella tabella sottostante sono riportati i tempi di intervento e di rilascio del freno. I motori vengono forniti di serie con il freno collegato secondo lo schema A. Per ottenere una risposta più rapida del freno effettuare il collegamento secondo lo schema B.



Il grafico sotto riportato descrive l'andamento della coppia frenante in funzione del tempo, durante le fasi di avviamento (a sinistra) e di arresto (a destra). Nella tabella sottostante sono riportati i tempi per ciascun tipo di motore e i valori di E_r (MJ) per il calcolo del numero di interventi tra due ripristini consecutivi del traferro. I valori devono essere considerati indicativi e possono essere influenzati da vari parametri (traferro, tensione, temperatura, tipo di raddrizzatore, etc.). I dati in tabella si riferiscono al caso in cui l'alimentazione del freno è separata dal motore.



- M_b Coppia frenante
- t_1 Tempo di intervento
- t_{21} Tempo di ritardo
- t_{22} Tempo di salita

Tipo motore	t_1 (ms)	t_{21} rapida (ms)	t_{22} rapida (ms)	t_2 rapida (ms)	t_{21} standard (ms)	t_{22} standard (ms)	t_2 standard (ms)	E_r (MJ)
56	30	10	15	25	35	25	60	7*
63	35	20	15	35	60	30	90	15
71	35	20	15	35	60	30	90	15
80	45	20	30	50	100	45	145	23
90	60	20	40	60	120	60	180	29
100	80	25	50	75	150	75	225	36
112	120	30	60	90	200	90	290	45
132	160	40	80	120	300	120	420	60
160	250	50	100	150	320	250	570	70
180	300	60	120	180	400	200	600	110
200	300	60	120	180	400	200	600	110
225	400	70	120	200	550	350	900	190

* NB: Per i motori BM56 non esiste la possibilità di regolazione del traferro. Nel caso esso superi i valori consigliati è necessario sostituire il disco freno.

Calcolo del tempo di frenatura

Per una determinazione indicativa del tempo di frenatura t_f (s) utilizzare la seguente formula: $t_f = \frac{J_{tot} \cdot n}{9.55 (M_f \pm M_{Last})} + \frac{t_2}{1000}$

- dove: J_{tot} momento d'inerzia complessivo all'albero motore (Kgm^2)
- n velocità di rotazione del motore (min^{-1})
- M_f momento frenante (Nm)
- M_{carico} momento resistente del carico applicato (Nm) con segno + se di segno concorde al momento frenante, - nel caso opposto.
- t_2 tempo di risposta del freno (ms)

dati tecnici motori singola velocità - singolo avvolgimento

Tipo motore	Pot. (kW)	r.p.m.	In (A) 400 V	cos φ	Cn (Nm)	Ca / Cn	la / In	I freno (mA) D.C.	Z ₀ avv / h	Momento di inerzia Jx 10 ⁻⁴ Kgm ²	Coppia Freno DC (Nm)	Press. sonora dB(A)	Peso (Kg)
2 poli													3000 r.p.m.
BM 56 A2	0.09	2820	0.38	0.60	0.30	3.0	3.8	130	10000	1.85	2	58	4.0
BM 56 B2	0.12	2760	0.40	0.69	0.42	3.0	3.8	130	10000	1.85	2	58	4.0
BM 63 A2	0.18	2800	0.60	0.71	0.61	3.0	3.5	200	9000	1.93	5	59	4.5
BM 63 B2	0.25	2800	0.75	0.76	0.85	3.5	5.0	200	7500	1.93	5	59	5.0
BM 63 C2*	0.37	2760	1.00	0.80	1.26	2.5	3.8	200	6000	2.30	5	59	5.5
BM 71 A2	0.37	2810	0.90	0.78	1.26	2.6	4.5	200	4150	3.35	5	59	7
BM 71 B2	0.55	2810	1.40	0.78	1.87	2.6	4.5	200	4150	3.95	5	59	8
BM 71 C2*	0.75	2810	1.80	0.80	2.55	2.5	4.5	200	3100	4.62	5	59	9
BM 80 A2	0.75	2800	1.70	0.86	2.56	3.1	5.3	160	3100	7.29	10	65	12
BM 80 B2	1.1	2800	2.40	0.86	3.75	3.1	5.3	160	3100	8.61	10	65	13
BM 90 SA2	1.5	2850	3.20	0.86	5.03	3.0	6.9	190	2550	14.54	20	72	17
BM 90 LA2	2.2	2840	4.50	0.86	7.40	3.0	6.9	190	2550	17.43	20	72	19
BM 100 LA2	3.0	2860	6.20	0.84	10.02	3.2	8.1	250	1850	33.18	40	74	23
BM 112 MB2	4.0	2880	8.10	0.84	13.26	2.5	7.4	470	1100	67.89	60	75	38
BM 112 MC2*	5.5	2880	11.40	0.85	18.24	2.5	7.4	470	900	83.70	60	75	40
BM 132 SA2	5.5	2890	10.8	0.86	18.17	2.8	7.4	600	350	150.90	100	75	59
BM 132 SB2	7.5	2890	14.6	0.85	24.78	2.8	7.4	600	350	189.90	100	75	65
BM 132 MA2*	9.2	2890	17.9	0.85	30.40	2.8	7.4	600	300	229.70	100	75	71
BM 132 MB2*	11.0	2890	21.4	0.85	36.35	2.8	7.4	600	300	267.70	100	75	78
BM 160 MA2	11.0	2920	19.5	0.94	35.98	3.0	8.8	700	250	461.00	150	77	142
BM 160 MB2	15.0	2930	26.3	0.93	48.89	3.1	8.8	700	250	461.00	150	77	142
BM 160 LA2	18.5	2930	32.4	0.93	60.30	3.1	8.8	700	250	540.00	150	77	153
BM 180 LA2	22.0	2950	36.7	0.95	71.22	2.7	9.0	700	100	1010.00	250	78	230
BM 200 LA2	30.0	2940	52.0	0.94	97.45	2.8	9.0	700	80	1100.00	250	79	260
BM 200 LB2	37.0	2940	64.1	0.93	120.19	2.8	9.0	700	80	1150.00	250	79	270
4 poli													1500 r.p.m.
BM 56 A4	0.06	1390	0.40	0.48	0.41	3.0	2.2	130	12000	1.85	2	41	4.0
BM 56 B4*	0.09	1320	0.41	0.61	0.65	3.0	2.2	130	12000	1.85	2	41	4.0
BM 56 C4	0.12	1320	0.55	0.61	0.87	3.0	2.2	130	12000	1.85	2	41	4.0
BM 63 A4	0.12	1330	0.45	0.70	0.86	2.0	2.4	200	12000	2.47	5	42	4.5
BM 63 B4	0.18	1350	0.60	0.71	1.27	3.0	2.8	200	12000	3.08	5	42	5.0
BM 63 C4*	0.22	1350	0.75	0.66	1.56	2.8	3.1	200	12000	3.55	5	42	5.5
BM 63 D4*	0.30	1350	1.05	0.64	2.12	2.8	3.0	200	12000	3.83	5	42	6.0
BM 71 A4	0.25	1400	0.80	0.65	1.71	2.5	3.7	200	10300	5.67	5	45	7.0
BM 71 B4	0.37	1400	1.10	0.68	2.52	2.7	3.9	200	10300	6.57	5	45	8.0
BM 71 C4*	0.55	1360	1.65	0.70	3.86	2.4	3.7	200	8150	7.90	5	45	9.0
BM 71 D4*	0.65	1350	2.00	0.69	4.60	2.1	3.7	200	8150	8.39	5	45	9.5
BM 80 A4	0.55	1400	1.70	0.69	3.75	2.1	4.0	160	8150	10.62	10	47	12.0
BM 80 B4	0.75	1400	2.20	0.67	5.12	2.5	4.3	160	7250	13.50	10	47	13.0
BM 80 C4*	0.90	1390	2.60	0.68	6.18	2.8	4.5	160	5150	13.95	10	47	14.0
BM 90 SA4	1.10	1400	2.70	0.77	7.50	2.3	4.6	190	5150	21.74	20	55	16.5
BM 90 LA4	1.50	1400	3.60	0.75	10.23	2.7	4.8	190	4100	26.12	20	55	19.0
BM 90 LB4*	1.85	1400	4.30	0.77	12.62	2.7	5.8	190	4100	30.16	20	55	21.5
BM 90 LC4*	2.2	1390	5.40	0.75	15.12	2.7	5.0	190	4100	30.16	20	55	21.5
BM 100 LA4	2.2	1410	5.00	0.78	14.90	2.5	5.4	250	3300	44.50	40	57	25
BM 100 LB4	3.0	1410	6.50	0.80	20.32	2.8	6.4	250	3300	53.43	40	57	29
BM 112 MB4	4.0	1415	8.10	0.84	27.00	2.6	6.4	470	1600	111.50	60	61	39
BM 112 MC4*	5.5	1420	11.50	0.83	36.99	2.8	6.9	470	1100	155.00	60	61	44
BM 132 SB4	5.5	1430	11.30	0.82	36.73	2.4	6.0	600	500	235.90	100	62	66
BM 132 MA4	7.5	1435	14.80	0.84	49.91	2.4	6.0	600	400	310.90	100	62	75
BM 132 MB4*	9.2	1445	18.30	0.85	60.80	2.5	6.3	600	400	391.30	100	62	88
BM 132 MBX4*	11.0	1440	21.70	0.86	72.95	2.5	6.0	600	400	391.30	100	62	88
BM 160 MA4	9.2	1460	18.60	0.84	60.18	3.0	7.0	700	370	531.00	150	63	130
BM 160 MB4	11.0	1460	21.20	0.85	71.95	2.9	7.0	700	370	607.00	150	63	136
BM 160 LA4	15.0	1460	28.50	0.87	98.12	2.7	7.0	700	370	782.00	150	63	153
BM 180 LA4	18.5	1460	33.7	0.89	121.01	2.9	8.0	700	340	1600.00	250	64	230
BM 180 LB4	22.0	1460	41.8	0.85	143.90	2.5	7.6	700	340	1600.00	250	64	230
BM 200 LB4	30.0	1455	56.5	0.87	196.91	2.5	7.4	700	250	1840.00	250	66	260
BM 225 S4	37.0	1475	68.1	0.85	239.56	2.5	7.9	920	240	4130.00	400	68	370
BM 225 M4	45.0	1475	82.6	0.85	291.36	2.5	7.9	920	230	4800.00	400	68	405

dati tecnici motori singola velocità - singolo avvolgimento

Tipologia motore	Pot. (kW)	r.p.m.	In (A) 400 V	cos φ	Cn (Nm)	Ca / Cn	la / In	I freno (mA) D.C.	Z ₀ avv / h	Momento di inerzia Jx 10 ⁻⁴ Kg·m ²	Coppia Freno DC (Nm)	Press. sonora dB(A)	Peso (Kg)
6 poli													1000 r.p.m.
BM 56 B6	0.06	850	0.45	0.71	0.67	1.9	1.5	130	12000	1.85	2	41	4.0
BM 63 C6	0.09	890	0.50	0.56	0.97	2.4	1.9	200	12000	3.55	5	42	5.5
BM 63 D6	0.12	870	0.60	0.60	1.32	2.7	1.9	200	12000	3.83	5	42	6.0
BM 71 A6	0.18	875	0.60	0.71	1.96	2.0	2.6	200	11500	8.55	5	45	7.5
BM 71 B6	0.25	900	0.80	0.71	2.65	2.0	2.8	200	11500	10.01	5	45	8.0
BM 80 A6	0.37	910	1.25	0.67	3.88	2.6	3.4	160	9700	19.05	10	47	12.0
BM 80 B6	0.55	900	1.80	0.68	5.84	2.2	2.8	160	9250	22.86	10	47	13.0
BM 90 SA6	0.75	910	2.30	0.68	7.87	2.1	3.5	190	7300	31.52	20	54	16.0
BM 90 LA6	1.10	910	3.20	0.68	11.54	2.2	3.6	190	5400	41.67	20	54	18.5
BM 90 LB6*	1.30	910	3.90	0.68	13.64	2.5	4.0	190	4300	48.10	20	54	20.5
BM 100 LA6	1.50	930	3.90	0.71	15.40	2.3	4.3	250	3650	80.76	40	56	26
BM 100 LB6	1.85	920	5.00	0.68	19.20	2.6	4.5	250	3200	92.55	40	56	28
BM 112 MB6	2.20	945	5.20	0.79	22.23	2.0	5.3	470	2100	163.50	60	58	39
BM 132 SB6	3.00	960	7.20	0.72	29.84	2.5	6.5	600	650	304.90	100	58	66
BM 132 MA6	4.00	960	9.50	0.72	39.79	2.3	6.5	600	550	360.70	100	58	71
BM 132 MB6	5.50	960	12.30	0.75	54.71	2.3	6.5	600	550	467.70	100	58	82
BM 160 MB6	7.50	965	15.90	0.79	74.22	2.2	7.1	700	550	867.00	150	59	138
BM 160 LA6*	9.20	970	18.30	0.81	90.58	2.2	7.1	700	500	1160.00	150	59	156
BM 160 LB6	11.00	970	22.70	0.80	108.30	2.5	7.5	700	440	1160.00	150	59	156
BM 180 LB6	15.00	970	29.40	0.84	147.68	2.3	7.8	700	420	1930.70	250	60	230
BM 200 LA6	18.50	970	38.10	0.82	182.14	2.2	8.0	700	350	2220.00	250	61	260
BM 200 LB6	22.00	965	43.50	0.85	217.72	2.2	8.0	700	350	2220.00	250	61	260
BM 225 M6	30.00	980	60.70	0.78	219.47	2.2	8.0	920	300	7130.00	400	63	405
8 poli													750 r.p.m.
BM 63 D8	0.07	650	0.45	0.62	1.03	2.2	1.55	200	15000	3.83	5	42	6.0
BM 71 A8	0.08	660	0.60	0.53	1.16	2.0	2.0	200	8750	5.67	5	43	7.5
BM 71 B8	0.11	660	0.80	0.55	1.59	2.0	2.0	200	8750	6.57	5	43	8.0
BM 80 A8	0.18	675	0.95	0.59	2.55	2.0	2.2	160	8150	19.05	10	45	12.0
BM 80 B8	0.25	675	1.25	0.62	3.54	2.0	2.2	160	7250	22.86	10	45	13.0
BM 90 SA8	0.37	690	1.50	0.60	5.12	2.1	2.9	190	7000	31.52	20	46	16.5
BM 90 LA8	0.55	690	2.20	0.56	7.61	2.1	2.8	190	5400	41.67	20	46	19
BM 90 LB8*	0.65	690	2.70	0.56	9.00	2.1	2.8	190	4400	48.00	20	46	21
BM 100 LA8	0.75	700	2.75	0.58	10.23	2.1	3.0	250	3850	80.76	40	49	26
BM 100 LB8	1.1	700	4.10	0.59	15.01	2.5	4.0	250	3600	92.55	40	49	28
BM 112 MB8	1.5	705	4.90	0.60	20.32	2.0	4.5	470	2500	163.50	60	52	39
BM 132 SB8	2.2	700	5.20	0.75	30.01	2.1	4.7	600	700	283.90	100	55	61
BM 132 MB8	3.0	700	7.10	0.75	40.93	2.1	4.7	600	700	372.70	100	55	68
BM 160 MA8	4.0	725	9.60	0.72	52.69	2.3	6.5	700	630	959.00	150	58	138
BM 160 MB8	5.5	725	13.60	0.70	72.45	2.3	6.1	700	630	959.00	150	58	138
BM 160 LA8	7.5	725	18.60	0.70	98.79	2.3	6.1	700	630	1280.00	150	58	156
BM 180 LB8	11.0	730	25.90	0.72	143.90	2.0	5.9	700	600	2320.00	250	59	230
BM 200 LA8	15.0	730	32.80	0.77	196.23	1.9	6.1	700	400	2740.00	250	60	260
BM 225 M8	22.0	735	51.30	0.71	285.85	2.1	6.4	920	300	7130.00	400	62	405

* Potenze non unificate

1. I valori indicati si riferiscono al funzionamento del motore con alimentazione a 400V 50 Hz, temperatura esterna max 40°C, altitudine fino a 1000 m s.l.m., servizio continuo (S1) ad eccezione dei motori 4/12 poli (servizio S3 40%).
 2. I valori della corrente assorbita dal freno si intendono alla tensione nominale di 230V monofase lato alternata.
 3. I valori di rumorosità si intendono a regime espressi in pressione sonora, misurati ad un metro di distanza dal motore e ponderati secondo la curva A (ISO 1680). La tolleranza sul valore indicato è di 3 dB.

4. La coppia frenante indicata è quella massima ottenibile.
 5. I valori Z₀ indicano il numero massimo di avviamenti orari a vuoto e deve servire solo come dato di calcolo per ottenere il numero massimo di avviamenti a carico secondo la formula disponibile a pagina 44. Il numero ottenuto dal calcolo è indicativo e deve necessariamente essere soggetto a verifica operativa. Se il numero di avviamenti orari a carico è prossimo al valore Z_{avv} ottenuto dal calcolo si consiglia l'adozione di termoprotettori. Per applicazione gravose con elevati momenti d'inerzia è necessario effettuare una verifica sulla massima energia dissipabile dal gruppo freno

e sulla massima velocità di rotazione del motore consentita.
 6. La MGM motori elettrici SpA si adopera per mantenere i dati forniti il più possibile aggiornati e corretti. Dal momento che i prodotti sono oggetto di continue modifiche e miglioramenti i dati indicati non possono tuttavia essere considerati impegnativi. I dati indicati inoltre si devono intendere come informazioni di carattere generale sul prodotto. Per specifiche applicazioni Vi raccomandiamo di contattare lo staff della MGM.
 7. I dati relativi al rendimento al 50%, al 75% e a pieno carico sono disponibili nella documentazione specifica di prodotto.

dati tecnici motori doppia velocità - singolo avvolgimento

Tipo motore	Pot. (kW)	r.p.m.	In (A) 400 V	cos φ	Cn (Nm)	Ca / Cn	la / In	I freno (mA) D.C.	Z ₀ avv / h	Momento di inerzia Jx 10 ⁻⁴ Kg·m ²	Coppia Freno DC (Nm)	Press. sonora dB(A)	Peso (Kg)
2 / 4 poli													3000 / 1500 r.p.m.
BMD 63 B2/4	0.22 0.15	2800 1400	0.80 0.75	0.68 0.56	0.75 1.02	3.00 3.00	4.5 3.2	200	5500 7000	3.08	5	55 42	5.0
BMD 63 C2/4	0.26 0.17	2800 1400	0.90 0.85	0.76 0.61	0.89 1.16	2.90 3.00	4.2 3.3	200	5000 6000	3.55	5	55 42	5.5
BMD 71 A2/4	0.25 0.18	2820 1415	0.75 0.70	0.73 0.66	0.85 1.21	2.2 2.4	3.8 3.1	200	2850 5500	5.67	5	59 45	7.0
BMD 71 B2/4	0.37 0.25	2820 1415	1.00 0.85	0.77 0.63	1.25 1.69	2.3 2.8	4.7 4.2	200	2850 5500	6.47	5	59 45	8.0
BMD 80 A2/4	0.65 0.45	2790 1400	1.80 1.35	0.81 0.72	2.22 3.07	2.0 2.1	4.1 4.0	160	2500 4400	10.62	10	65 47	12.0
BMD 80 B2/4	0.88 0.62	2800 1390	2.20 1.70	0.80 0.74	3.00 4.26	2.5 2.2	4.9 4.5	160	2500 4400	12.84	10	65 47	13.0
BMD 90 SB2/4	1.3 0.9	2800 1420	3.20 2.30	0.85 0.73	4.43 6.05	2.3 2.5	5.2 5.0	190	1650 2900	21.74	20	72 55	16.5
BMD 90 LA2/4	1.8 1.2	2800 1420	4.40 3.10	0.83 0.71	6.14 8.07	2.6 3.0	5.6 6.0	190	1200 2100	26.12	20	72 55	19.5
BMD 90 LB2/4	2.2 1.5	2860 1430	5.40 3.80	0.82 0.73	7.35 10.02	2.5 3.0	5.9 6.0	190	1050 1750	30.16	20	72 55	20.5
BMD 100 LA2/4	2.2 1.5	2875 1425	5.00 3.80	0.85 0.81	7.31 10.05	2.3 2.5	6.0 5.6	250	1050 1750	44.5	40	74 57	25
BMD 100 LB2/4	3.1 2.3	2875 1425	6.70 5.20	0.85 0.82	10.30 15.41	2.3 2.4	7.0 6.5	250	850 1400	53.4	40	74 57	29
BMD 112 MB2/4	4.5 3.3	2880 1400	9.20 6.90	0.88 0.86	14.92 22.51	2.4 2.6	7.0 6.5	470	350 1400	133.5	60	75 61	39
BMD 132 SB2/4	5.0 4.5	2940 1450	10.90 9.30	0.81 0.84	16.24 29.64	2.8 2.6	8.0 7.5	600	150 350	235.9	100	75 62	66
BMD 132 MA2/4	6.0 5.0	2940 1450	11.70 10.00	0.88 0.85	19.49 32.93	2.1 2.5	8.0 7.5	600	150 320	310.9	100	75 62	75
BMD 132 MB2/4	7.5 6.0	2940 1450	16.00 12.20	0.82 0.83	24.36 39.52	2.4 2.5	8.0 7.5	600	150 320	310.9	100	75 62	75
BMD 160 MA2/4	9.5 8.0	2870 1420	20.00 16.60	0.89 0.85	31.61 53.80	2.8 2.6	7.5 6.0	700	120 320	607.0	150	77 63	136
BMD 160 MB2/4	11.0 9.0	2870 1420	23.30 18.70	0.88 0.85	36.60 60.53	2.8 2.6	6.8 6.0	700	120 320	607.0	150	77 63	136
BMD 160 LA2/4	13.0 11.0	2890 1420	26.10 21.20	0.91 0.87	42.96 73.98	2.8 2.6	7.0 6.3	700	100 300	782.0	150	77 63	153
4 / 8 poli													1500 / 750 r.p.m.
BMD 71 A4/8	0.13 0.07	1385 700	0.35 0.45	0.82 0.60	0.90 0.96	1.6 1.8	3.0 2.0	200	4300 7300	8.55	5	45 43	8.0
BMD 71 B4/8	0.18 0.09	1370 685	0.50 0.60	0.83 0.59	1.25 1.25	1.8 2.0	3.2 2.0	200	4100 6900	10.01	5	45 43	8.5
BMD 71 C4/8	0.22 0.12	1370 685	0.60 0.75	0.83 0.59	1.53 1.67	1.6 1.8	3.0 2.0	200	3850 6700	10.82	5	45 43	9.0
BMD 80 A4/8	0.25 0.18	1405 675	0.70 0.90	0.86 0.65	1.70 2.55	2.2 2.0	4.1 2.4	160	4300 7300	19.05	10	47 45	12.0
BMD 80 B4/8	0.37 0.25	1405 675	0.85 1.15	0.86 0.65	2.51 3.54	2.2 2.0	4.1 2.4	160	3250 5500	22.86	10	47 45	13.0
BMD 90 SA4/8	0.75 0.37	1350 695	1.70 1.80	0.85 0.53	5.31 5.08	1.8 2.3	3.9 2.7	190	3200 5500	31.52	20	55 46	16.5
BMD 90 LB4/8	1.1 0.6	1390 695	2.70 3.00	0.82 0.53	7.56 8.24	2.0 2.5	4.5 2.7	190	2900 4900	48.21	20	55 46	20.5
BMD 100 LB4/8	1.6 0.9	1395 700	3.60 3.50	0.87 0.58	10.95 12.28	2.0 2.2	5.0 3.5	250	1850 3100	92.55	40	57 49	28
BMD 112 MB4/8	2.2 1.2	1440 720	4.80 4.60	0.86 0.57	14.59 15.92	2.5 3.1	5.5 4.1	470	1400 3000	200.60	60	61 52	39
BMD 132 SB4/8	3.0 2.0	1440 720	6.60 5.80	0.85 0.64	19.90 26.53	2.2 2.5	6.0 5.0	600	380 750	283.90	100	62 55	61
BMD 132 MA4/8	4.0 2.7	1440 720	8.80 7.80	0.85 0.64	26.53 35.81	2.2 2.5	6.0 5.0	600	380 750	372.70	100	62 55	68
BMD 132 MB4/8	6.0 4.0	1440 720	13.00 11.60	0.85 0.64	39.79 53.06	2.2 2.5	6.0 5.0	600	380 750	533.70	100	62 55	106
BMD 160 MB4/8	6.5 4.5	1470 730	15.10 13.30	0.80 0.62	42.23 58.87	2.6 2.5	2.4 5.0	700	320 580	959.00	150	63 58	138
BMD 160 LA4/8	9.5 6.0	1470 730	21.50 17.60	0.82 0.62	61.72 78.49	2.6 2.4	8.0 6.5	700	300 560	1280.00	150	63 58	156

dati tecnici motori doppia velocità - doppio avvolgimento



serie BM

Tipologia motore	Pot. (kW)	r.p.m.	In (A) 400 V	cos φ	Cn (Nm)	Ca / Cn	la / In	I freno (mA) D.C.	Z ₀ avv / h	Momento di inerzia Jx 10 ⁻⁴ Kg·m ²	Coppia Freno DC (Nm)	Press. sonora dB(A)	Peso (Kg)
2 / 6 poli												3000 / 1000 r.p.m.	
BMDA 71 B2/6	0.25 0.08	2880 940	0.85 0.60	0.74 0.64	0.83 0.81	2.6 2.2	4.3 2.0	200	7300 14400	6.57	5	59 45	8.5
BMDA 71 C2/6	0.35 0.10	2880 940	1.05 0.60	0.75 0.59	1.16 1.02	2.6 2.2	5.0 2.3	200	6850 13500	7.90	5	59 45	9.5
BMDA 80 A2/6	0.37 0.12	2885 945	1.35 0.80	0.67 0.57	1.22 1.21	2.6 1.9	5.0 2.5	160	4150 11000	10.62	10	65 47	12.0
BMDA 80 B2/6	0.55 0.18	2885 945	1.75 1.05	0.67 0.57	1.82 1.82	2.6 1.9	5.0 2.5	160	3100 9200	12.84	10	65 47	13.0
BMDA 90 SA2/6	0.9 0.3	2875 950	2.10 1.15	0.86 0.65	2.99 3.02	2.5 2.2	5.0 2.5	190	2300 6850	21.74	20	72 54	16.5
BMDA 90 LA2/6	1.2 0.4	2875 950	2.80 1.55	0.86 0.65	3.99 4.02	2.5 2.2	5.0 2.5	190	2000 5450	26.12	20	72 54	19.5
BMDA 90 LB2/6	1.4 0.5	2890 940	3.20 1.80	0.86 0.55	4.63 5.08	2.7 2.5	5.0 3.0	190	1650 4100	30.16	20	72 54	20.5
BMDA 100 LA2/6	1.6 0.6	2810 900	3.70 1.90	0.85 0.68	5.44 6.37	2.6 2.3	5.4 3.4	250	1650 4100	44.50	40	74 56	25
BMDA 100 LB2/6	2.2 0.8	2800 910	4.80 2.50	0.90 0.67	7.50 8.40	2.6 2.3	5.4 3.4	250	1550 3650	53.43	40	74 56	28
BMDA 112 MB2/6	3.0 1.0	2870 950	6.40 3.20	0.86 0.61	9.98 10.05	3.0 3.2	7.0 4.5	470	450 3250	133.50	60	75 58	26
BMDA 132 SB2/6	4.0 1.3	2880 940	8.90 3.70	0.85 0.69	13.26 13.21	3.0 2.8	7.0 4.5	600	150 650	235.90	100	75 58	66
BMDA 132 MA2/6	5.5 1.8	2870 940	11.50 5.10	0.88 0.69	18.30 18.29	3.0 2.8	7.5 4.5	600	150 550	310.90	100	75 58	75
BMDA 132 MB2/6	7.0 2.2	2870 940	14.90 6.30	0.88 0.69	23.29 22.35	3.0 2.8	7.5 4.5	600	150 450	391.30	100	75 58	76
BMDA 160 MB2/6	8.0 2.5	2890 950	15.90 6.90	0.92 0.74	26.44 25.13	3.0 2.0	8.0 4.3	700	100 400	607.00	150	77 59	136
BMDA 160 LA2/6	11.0 3.6	2890 950	21.40 9.30	0.92 0.74	36.35 36.19	3.0 2.0	8.0 4.3	700	100 360	782.00	150	77 59	153
2 / 8 poli												3000 / 750 r.p.m.	
BMDA 63 C2/8	0.18 0.04	2850 635	0.60 0.45	0.78 0.70	0.60 0.60	2.2 1.9	5.0 2.1	200	2500 1800	3.55	5	55 42	5.5
BMDA 71 B2/8	0.25 0.06	2900 700	0.85 0.55	0.69 0.54	0.82 0.82	2.5 1.8	4.0 1.5	200	7300 17500	6.57	5	59 43	8.5
BMDA 71 C2/8	0.35 0.07	2900 700	1.05 0.75	0.70 0.52	1.15 0.96	2.5 2.2	4.3 1.6	200	6150 14400	7.90	5	59 43	9.5
BMDA 80 A2/8	0.37 0.09	2885 690	1.35 0.70	0.67 0.54	1.22 1.25	2.3 1.8	5.0 1.7	160	4100 13500	10.62	10	65 45	12.0
BMDA 80 B2/8	0.55 0.12	2885 690	1.75 0.90	0.67 0.54	1.82 1.66	2.3 2.0	5.0 1.7	160	3100 12750	12.84	10	65 45	13.0
BMDA 90 SB2/8	0.75 0.18	2800 610	1.90 1.05	0.77 0.65	2.56 2.82	3.0 2.1	5.1 1.9	190	1950 9250	21.74	20	72 46	16.5
BMDA 90 LA2/8	1.10 0.25	2800 640	2.70 1.45	0.80 0.64	3.75 3.73	3.0 2.1	5.1 1.9	190	1750 7750	26.12	20	72 46	19.5
BMDA 90 LB2/8	1.3 0.3	2820 640	3.10 1.75	0.81 0.58	4.40 4.48	3.2 2.4	5.7 2.0	190	1650 7250	30.16	20	72 46	20.5
BMDA 100 LA2/8	1.6 0.4	2810 660	3.70 2.00	0.85 0.58	5.44 5.79	2.7 2.0	5.3 2.2	250	1650 5750	44.50	40	73 49	25
BMDA 100 LB2/8	2.2 0.5	2800 660	4.80 2.50	0.90 0.59	7.50 7.23	2.8 2.3	5.7 2.3	250	1550 5100	53.43	40	73 49	29
BMDA 112 MB2/8	3.0 0.8	2860 690	6.30 3.50	0.87 0.63	10.02 11.07	3.3 2.6	7.5 3.2	470	650 4200	133.50	60	75 61	39
BMDA 132 SB2/8	4.0 1.1	2880 680	8.90 4.00	0.85 0.60	13.26 15.45	3.0 1.9	7.0 3.3	600	260 1100	235.90	100	75 62	66
BMDA 132 MA2/8	5.5 1.5	2870 680	11.50 5.60	0.88 0.59	18.30 21.07	3.0 2.0	7.5 3.0	600	250 1100	310.90	100	75 62	75
BMDA 132MB2/8	7.0 1.8	2870 680	14.90 7.30	0.88 0.59	23.29 25.28	3.0 2.0	7.5 3.0	600	250 1100	391.30	100	75 62	86
BMDA 160 MB2/8	8.0 2.2	2880 705	16.70 7.60	0.91 0.65	26.53 29.80	3.0 1.9	8.0 3.3	700	180 900	607.00	150	77 58	136
BMDA 160 LA2/8	11.0 3.0	2880 710	21.50 10.20	0.92 0.95	36.48 40.35	3.0 1.9	8.0 3.3	700	180 900	782.00	150	77 58	153

1. I valori indicati si riferiscono al funzionamento del motore con alimentazione a 400V 50 Hz, temperatura esterna max 40°C, altitudine fino a 1000 m s.l.m., servizio continuo (S1) ad eccezione dei motori 4/12 poli (servizio S3 40%).
 2. I valori della corrente assorbita dal freno si intendono alla tensione nominale di 230V monofase lato alternata.
 3. I valori di rumorosità si intendono a regime espressi in pressione sonora, misurati ad un metro di distanza dal motore e ponderati secondo la curva A (ISO 1680). La tolleranza sul valore indicato è di 3 dB.

4. La coppia frenante indicata è quella massima ottenibile.
 5. I valori Z₀ indicano il numero massimo di avviamenti orari a vuoto e deve servire solo come dato di calcolo per ottenere il numero massimo di avviamenti a carico secondo la formula disponibile a pagina 44. Il numero ottenuto dal calcolo è indicativo e deve necessariamente essere soggetto a verifica operativa. Se il numero di avviamenti orari a carico è prossimo al valore Z_{avv} ottenuto dal calcolo si consiglia l'adozione di termoprotettori. Per applicazione gravose con elevati momenti d'inerzia è necessario effettuare una verifica sulla massima energia dissipabile dal gruppo freno

e sulla massima velocità di rotazione del motore consentita.
 6. La MGM motori elettrici SpA si adopera per mantenere i dati forniti il più possibile aggiornati e corretti. Dal momento che i prodotti sono oggetto di continue modifiche e miglioramenti i dati indicati non possono tuttavia essere considerati impegnativi. I dati indicati inoltre si devono intendere come informazioni di carattere generale sul prodotto. Per specifiche applicazioni Vi raccomandiamo di contattare lo staff della MGM.

dati tecnici motori doppia velocità - doppio avvolgimento

Tipo motore	Pot. (kW)	r.p.m.	In (A) 400 V	cos φ	Cn (Nm)	Ca / Cn	la / In	I freno (mA) D.C.	Z ₀ avv / h	Momento di inerzia Jx 10 ⁻⁴ Kg·m ²	Coppia Freno DC (Nm)	Press. sonora dB(A)	Peso (Kg)
4 / 6 poli												1500 / 1000 r.p.m.	
BMDA 71 C4/6	0.18 0.11	1415 930	0.60 0.50	0.76 0.66	1.21 1.13	1.9 2.0	3.0 2.3	200	14500 19500	10.82	5	45 45	8.5
BMDA 80 A4/6	0.25 0.18	1430 930	0.85 0.80	0.79 0.71	1.67 1.85	2.2 1.8	4.3 3.0	160	8250 11500	19.05	10	47 47	12.0
BMDA 80 B4/6	0.37 0.25	1430 930	1.05 0.95	0.79 0.71	2.47 2.57	2.2 1.8	4.3 3.0	160	1300 10300	22.86	10	47 47	13.0
BMDA 90 SA4/6	0.55 0.37	1420 950	1.60 1.45	0.78 0.62	3.70 3.72	1.9 2.1	3.8 3.3	190	6900 9750	31.52	20	55 54	16.5
BMDA 90 LB4/6	0.75 0.55	1420 950	2.20 1.90	0.78 0.62	5.04 5.53	2.0 2.1	3.8 3.3	190	5700 8200	41.67	20	55 54	19.5
BMDA 100 LA4/6	1.1 0.8	1445 955	3.00 2.40	0.76 0.71	7.27 8.00	2.0 2.1	5.3 4.4	250	3100 4400	80.76	40	57 56	26
BMDA 100 LB4/6	1.5 1.1	1440 950	3.90 3.30	0.75 0.68	9.95 11.06	2.0 2.1	5.2 4.4	250	3000 4200	92.55	40	57 56	28
BMDA 112 MB4/6	2.0 1.3	1385 930	4.40 3.50	0.88 0.75	13.79 13.35	2.6 2.1	5.3 4.4	470	1550 3300	200.60	60	75 61	39
BMDA 132 SB4/6	2.2 1.5	1440 950	5.10 4.40	0.78 0.69	14.59 15.08	2.9 2.6	7.0 5.5	600	360 600	304.90	100	75 62	66
BMDA 132 MA4/6	3.0 2.2	1440 950	6.40 6.00	0.81 0.71	19.90 22.12	2.7 2.4	7.0 5.0	600	360 600	360.70	100	75 62	71
BMDA 132 MB4/6	3.7 2.5	1440 950	8.20 7.00	0.78 0.69	24.54 25.13	2.9 2.6	7.0 5.5	600	300 550	467.70	100	75 62	82
BMDA 160 MB4/6	5.5 3.7	1390 940	11.10 8.90	0.93 0.81	37.79 37.59	2.5 2.3	5.8 5.2	700	240 420	867.00	150	63 59	138
BMDA 160 LB4/6	7.5 5.0	1390 940	15.20 12.20	0.93 0.81	51.53 50.80	2.5 2.3	6.0 5.2	700	240 420	1160.00	150	63 59	156
4 / 12 poli												1500 / 500 r.p.m.	
S3 40%													
BMDA 80 A4/12	0.25 0.05	1425 435	0.85 0.60	0.77 0.663	1.68 1.10	1.8 1.9	3.7 1.6	160	4300 8000	19.05	10	47 43	12.0
BMDA 80 B4/12	0.37 0.07	1425 435	1.05 0.75	0.77 0.63	2.48 1.54	1.8 1.9	3.7 1.6	160	4200 8000	22.86	10	47 43	13.0
BMDA 90 SA4/12	0.40 0.13	1360 380	1.25 1.05	0.73 0.59	2.81 3.27	2.5 2.0	3.5 1.6	190	3200 6100	31.52	20	55 44	16.5
BMDA 90 LA4/12	0.55 0.18	1400 400	1.65 1.20	0.76 0.64	3.75 4.30	2.5 1.8	3.5 1.6	190	3000 5900	41.67	20	55 44	19.5
BMDA 90 LB4/12	0.75 0.22	1370 400	2.05 1.60	0.76 0.65	5.23 5.25	2.5 2.0	3.5 1.6	190	2850 5700	48.21	20	55 44	20.5
BMDA 100 LA4/12	0.90 0.25	1440 450	2.30 2.10	0.76 0.50	5.97 5.31	2.2 1.8	5.3 1.7	250	1950 4700	80.76	40	57 47	26
BMDA 100 LB4/12	1.10 0.35	1440 450	2.80 2.60	0.76 0.50	7.30 7.43	2.2 1.8	5.3 1.7	250	1850 4500	92.55	40	57 47	28
BMDA 112 MB4/12	1.50 0.45	1420 440	3.40 2.40	0.84 0.55	10.09 9.77	2.2 2.0	6.0 2.2	470	780 4300	200.60	60	75 61	39
BMDA 132 SA4/12	2.50 0.80	1440 440	5.40 3.80	0.81 0.53	16.58 17.36	2.7 1.6	7.0 2.4	600	400 1100	304.90	100	75 62	67
BMDA 132 MA4/12	3.00 1.00	1440 440	6.40 4.50	0.81 0.53	19.90 21.70	2.7 1.6	7.0 2.4	600	400 1100	360.70	100	75 62	71
BMDA 132 MB4/12	4.00 1.30	1140 440	8.50 5.90	0.81 0.55	33.51 28.22	2.7 1.6	7.0 2.4	600	400 1100	467.70	100	75 62	82
BMDA 160 MB4/12	4.80 1.60	1425 455	10.00 7.20	0.89 0.57	32.17 33.58	2.8 2.0	7.5 3.0	700	300 850	867.00	150	63 61	138
BMDA 160 LB4/12	7.30 2.40	1410 445	15.20 10.10	0.90 0.61	49.44 51.51	2.8 2.0	7.0 3.0	700	300 850	1160.00	150	63 61	156

1. I valori indicati si riferiscono al funzionamento del motore con alimentazione a 400V 50 Hz, temperatura esterna max 40°C, altitudine fino a 1000 m s.l.m., servizio continuo (S1) ad eccezione dei motori 4/12 poli (servizio S3 40%).

2. I valori della corrente assorbita dal freno si intendono alla tensione nominale di 230V monofase lato alternata.

3. I valori di rumorosità si intendono a regime espressi in pressione sonora, misurati ad un metro di distanza dal motore e ponderati secondo la curva A (ISO 1680). La tolleranza sul valore indicato è di 3 dB.

4. La coppia frenante indicata è quella massima ottenibile.

5. I valori Z₀ indicano il numero massimo di avviamenti orari a vuoto e deve servire solo come dato di calcolo per ottenere il numero massimo di avviamenti a carico secondo la formula disponibile a pagina 44. Il numero ottenuto dal calcolo è indicativo e deve necessariamente essere soggetto a verifica operativa. Se il numero di avviamenti orari a carico è prossimo al valore Z_{avv} ottenuto dal calcolo si consiglia l'adozione di termoprotettori. Per applicazione gravose con elevati momenti d'inerzia è necessario effettuare una verifica sulla massima energia dissipabile dal gruppo freno

e sulla massima velocità di rotazione del motore consentita.

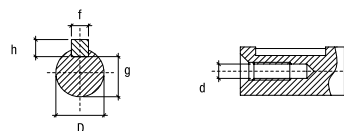
6. La MGM motori elettrici SpA si adopera per mantenere i dati forniti il più possibile aggiornati e corretti. Dal momento che i prodotti sono oggetto di continue modifiche e miglioramenti i dati indicati non possono tuttavia essere considerati impegnativi. I dati indicati inoltre si devono intendere come informazioni di carattere generale sul prodotto. Per specifiche applicazioni Vi raccomandiamo di contattare lo staff della MGM.

Tipo 56 63 71 80 90S 90L 100L 112M 132S 132M 160M 160L 180 200 225S 225M

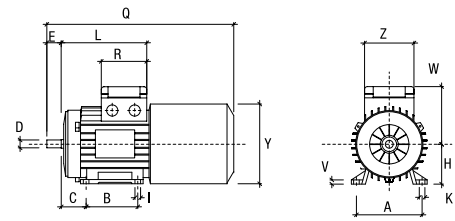
A	90	100	112	125	140	140	160	190	216	216	254	254	279	318	356	356
B	71	80	90	100	100	125	140	140	140	178	210	254	279	305	286	311
C	36	40	45	50	56	56	63	70	89	89	108	108	121	133	149	149
D	9	11	14	19	24	24	28	28	38	38	42	42	48	55	60	60
d	M3	M4	M5	M6	M8	M8	M10	M10	M12	M12	M16	M16	M16	M20	M20	M20
E	20	23	30	40	50	50	60	60	80	80	110	110	110	110	140	140
Fa	6.6	9.5	9.5	11.5	11.5	11.5	14.5	14.5	14.5	14.5	18.5	18.5	18.5	18.5	18.5	18.5
Fb	M5	M5	M6	M6	M8	M8	M8	M8	M10	M10	-	-	-	-	-	-
f	3	4	5	6	8	8	8	8	10	10	12	12	14	16	18	18
g	7.2	8.5	11	15.5	20	20	24	24	33	33	37	37	42.5	49	53	53
H	56	63	71	80	90	90	100	112	132	132	160	160	180	200	225	225
h	3	4	5	6	7	7	7	7	8	8	8	8	9	10	11	11
I	6	7	7	10	10	10	12	12	12	12	14.5	14.5	14.5	18.5	18	18
K	11	10.5	10.5	14	14	14	16	16	22	22	24	24	24	30	18	18
L	99	130	145	162	171	196	217	229	255	293	-	-	-	-	-	-
L1	-	166	182	194	207	232	254	262	294	339	373	395	420.5	445.5	440	440
Ma	100	115	130	165	165	215	215	265	265	300	300	300	350	400	400	400
Mb	65	75	85	100	115	115	130	130	165	165	-	-	-	-	-	-
Na	80	95	110	130	130	180	180	230	230	250	250	250	300	350	350	350
Nb	50	60	70	80	95	95	110	110	130	130	-	-	-	-	-	-
Oa	3	3	3.5	3.5	3.5	3.5	4	4	4	4	5	5	5	5	5	5
Ob	2.5	2.5	2.5	3	3	3	3.5	3.5	3.5	3.5	-	-	-	-	-	-
Pa	120	140	160	200	200	250	250	300	300	350	350	350	400	450	450	450
Pb	80	90	105	120	140	140	160	160	200	200	-	-	-	-	-	-
Q	230	260	295	334	360	385	435	470	565	604	716	760	863	888	961	961
R	75	80	80	80	98.5	98.5	98.5	98.5	108	108	-	-	-	-	-	-
R1	-	135	135	135	170	170	170	170	199	199	268	268	268	268	327	327
S	8	10	10	12	12	12	14	14	15	15	15	15	19.5	15	20	20
V	7	7	8	9.5	10.5	10.5	12.5	13.5	16	16	21	21	24	24	32	32
W	93	97	105	113	127	127	138	158	198	198	155	155	179	179	224	224
W1	-	111	121	130	148	148	162	176	258	258	309.5	309.5	269.5	269.5	337	337
Y	110	121	136	153	178	178	198	219.5	255	255	293	293	355	355	433	433
Z	75	75	75	75	98.5	98.5	98.5	98.5	108	108	-	-	-	-	-	-
Z1	-	86	86	86	112	112	112	112	151	151	167	167	166	166	202	202

* 225S-225M 2 poli D=55 E=110

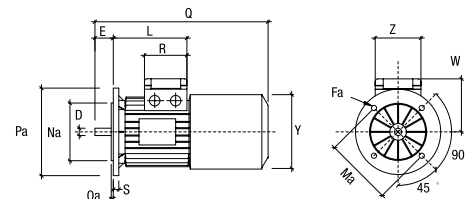
Estremità d'albero



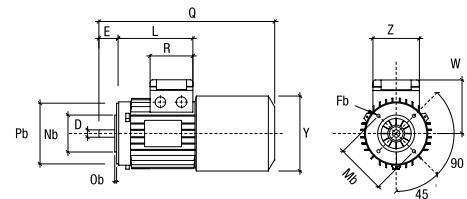
BM B3



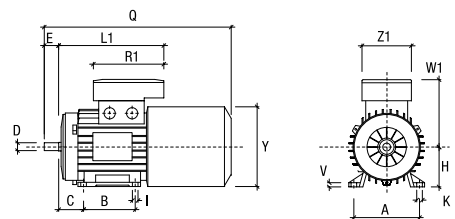
BM B5



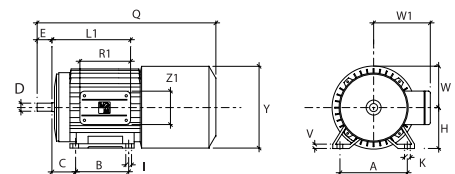
BM B14



BM Doppia scatola



BM 160÷225 B3



Note

- I pressacavi sono del tipo M 16 per motori GR 56/63
- M 20 per motori GR. 71/80
- M 25 per motori GR. 90/100/112
- M 32 per motori GR. 132
- PG 29 per motori GR. 160/180/200
- M50 per motori GR. 225

motori per traslazione ad avviamento e frenata progressiva

I movimenti di traslazione pongono il problema di un avviamento dolce e di una frenata progressiva e senza scosse per evitare oscillazioni di carichi sospesi, slittamenti su rotaie di guida o rotture di meccanismi particolarmente delicati. Normalmente si ottiene questa progressione applicando al motore frizioni, giunti idraulici o ricorrendo all'uso di soft-start. L'esperienza ha dimostrato che nella quasi totalità dei casi il motore autofrenante serie PV sostituisce vantaggiosamente l'uso di tali dispositivi. L'azione progressiva è ottenuta elevando il momento d'inerzia (J) con l'applicazione, all'interno del motore, di un volano esattamente calcolato come peso e dimensioni, e regolando opportunamente la coppia massima in rapporto alla coppia di spunto. All'avviamento il volano assorbe energia e la restituisce al momento della frenata determinando variazioni progressive della velocità. Il motore autofrenante serie PV non richiede regolazioni col variare del carico né particolare manutenzione, e l'azione di progressione è direttamente proporzionale all'aumento del carico. Naturalmente in sede di progettazione occorre evitare sia l'applicazione di motori di potenza insufficiente (pericolo di eccessivo riscaldamento), sia l'applicazione di motori troppo esuberanti come potenza per non diminuire l'effetto della progressione. La presenza del volano incorporato non è di ostacolo ad avviamenti in rapida successione (posizionamento di carichi), purché non prolungati eccessivamente nel tempo, in quanto l'uso di uno speciale rotore permette di avere correnti di spunto ridotte. Per ottenere una frenata progressiva la coppia frenante dei motori della serie BAPV è stata opportunamente ridotta a circa la metà dei corrispondenti valori della serie BA, i motori della serie BMPV mantengono invece inalterata la coppia frenante della serie BM.

L'avviamento progressivo è ottenuto, nella serie BAPV, utilizzando un disco volano calettato rigidamente sull'albero motore; nella serie BMPV utilizzando una ventola di raffreddamento in ghisa in sostituzione di quella in materiale termoplastico.

I motori autofrenanti serie PV hanno in comune con tutti i motori MGM:

- possibilità di comando separato del freno;
- possibilità di sblocco manuale del freno;
- nessuna influenza dell'angolo asse-motore orizzontale (montaggio verticale, orizzontale, ecc.);
- possibilità di esecuzione a 2 velocità.

Nella tabella sottostante sono indicati i momenti di inerzia raggiunti (espressi in Kgm^2) per motori della serie BA - BM.

Tipo motore	63	71	80	90	100	112	132	160
BAPV	-	$2.97 \cdot 10^{-3}$	$6.78 \cdot 10^{-3}$	$1.11 \cdot 10^{-2}$	$1.82 \cdot 10^{-2}$	$2.89 \cdot 10^{-2}$	$5.8 \cdot 10^{-2}$	$14.3 \cdot 10^{-2}$
BMPV	$3.1 \cdot 10^{-4}$	$1.93 \cdot 10^{-3}$	$3.12 \cdot 10^{-3}$	$9.97 \cdot 10^{-3}$	$1.52 \cdot 10^{-2}$	$1.52 \cdot 10^{-2}$	-	-

Per calcolare il momento di inerzia complessivo del motore nella versione PV è necessario sommare al momento di inerzia del motore prescelto (visibile nella tabella dei dati tecnici), il valore del momento di inerzia del volano.

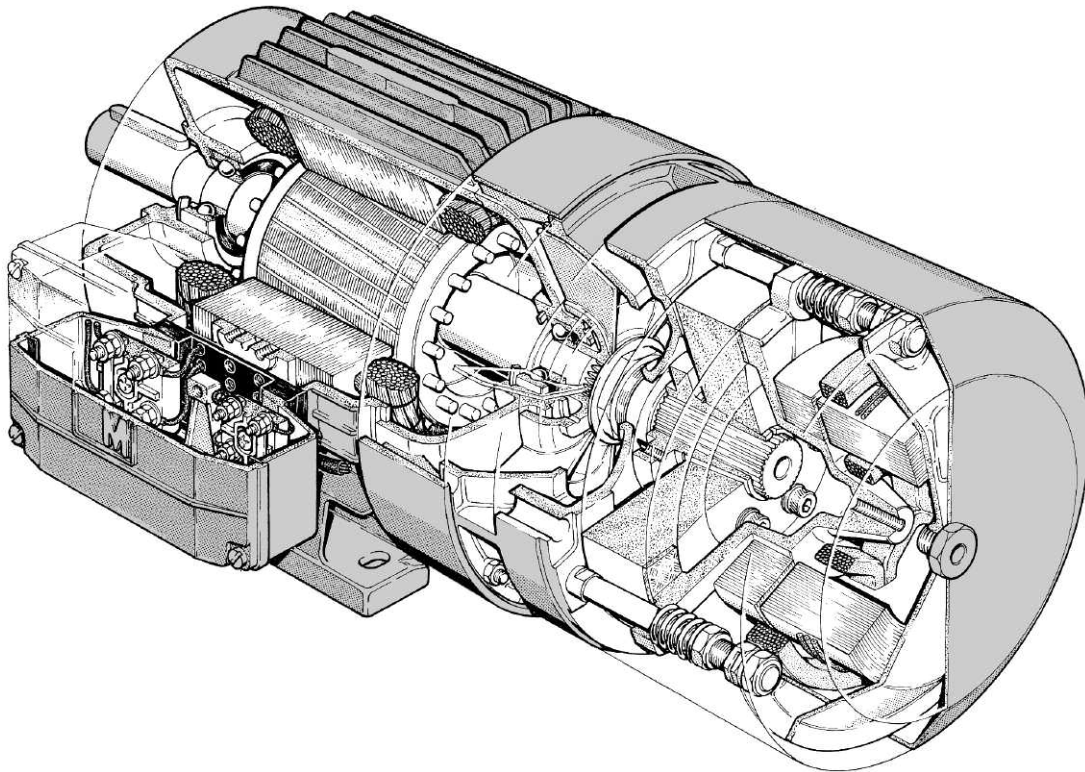
Esempio

momento di inerzia del motore tipo BAPV 71 B4 = momento di inerzia BA71B4 + momento di inerzia volano
 tipo BAPV71 = $8.1 \cdot 10^{-4} + 2.97 \cdot 10^{-3} = 3.78 \cdot 10^{-3} \text{ Kgm}^2$

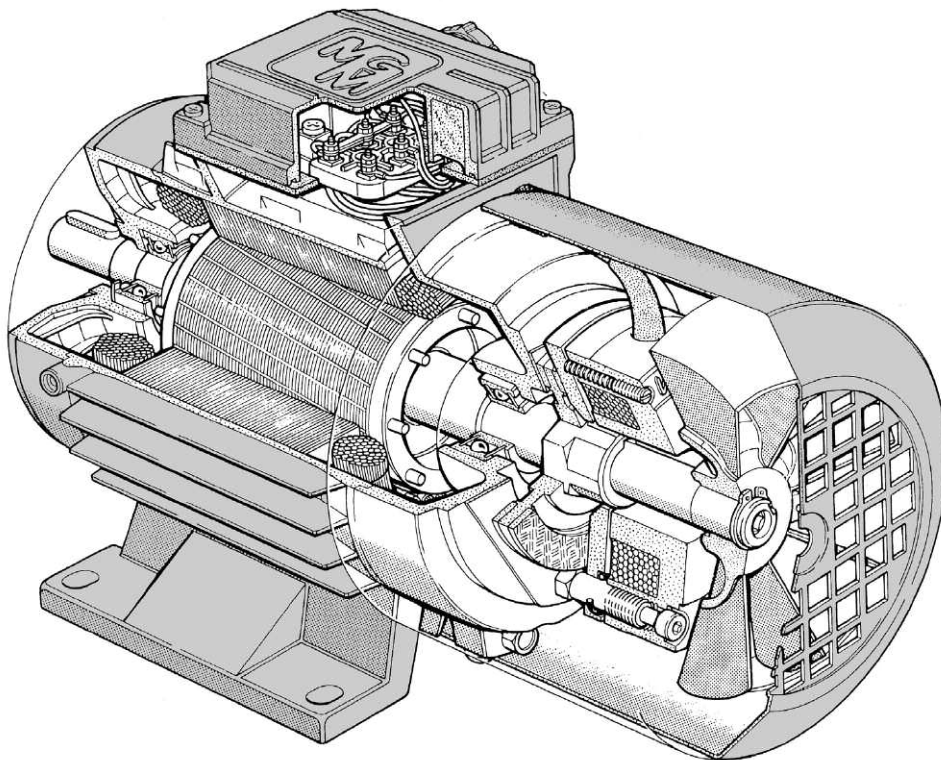
Nella tabella sottostante sono indicati i valori di coppia frenante massima, espressa in Nm, dei motori appartenenti alle serie BMPV, BAPV. Per i motori della serie BAPV è possibile scegliere tra freno A.C. e freno D.C.

Tipo motore	63	71	80	90	100	112	132	160
BMPV	5	5	10	20	40	60	-	-
BAPV - A.C.	-	7	9	19	25	40	75	95
BAPV - D.C.	-	4.5	7.5	15	21	30	60	77

serie BAPV



serie BMPV



I motori autofrenanti della serie BA sono forniti di serie nell'esecuzione BAH a partire dall'altezza d'asse 225 fino a 315 mm. I motori BAH sono progettati per impieghi in condizioni ambientali impegnative e con cicli gravosi, sono inoltre caratterizzati da un ampio margine di sovraccaricabilità e da una notevole riserva termica. L'involucro esterno del motore (scatola morsettiera, carcassa, scudi, flange, convogliatore e la calotta di protezione del freno) è realizzato in ghisa allo scopo di conferire una maggiore robustezza meccanica e una maggiore attitudine ad essere impiegato in ambienti ostili (ad esempio applicazioni marine). Su richiesta è possibile avere tutto il corpo motore realizzato in ghisa sferoidale. L'albero è di serie in acciaio 39NiCrMo3. Il grado di protezione è di serie IP55 a richiesta IP 56 e IP66.

Su tutta la gamma, la forma costruttiva B3 ha piedi integrali non riportati sulla carcassa; questa soluzione garantisce una notevole robustezza alla struttura con effetti particolarmente importanti per il motore autofrenante soggetto a notevoli sollecitazioni durante le fasi di avviamento e arresto.

Il freno interviene in assenza di alimentazione e garantisce precisione e sicurezza dell'arresto in entrambi i sensi di rotazione del motore senza scorrimento assiale dell'albero. Il gruppo freno è dimensionato in modo da potere essere utilizzato sia come freno dinamico che come freno statico.

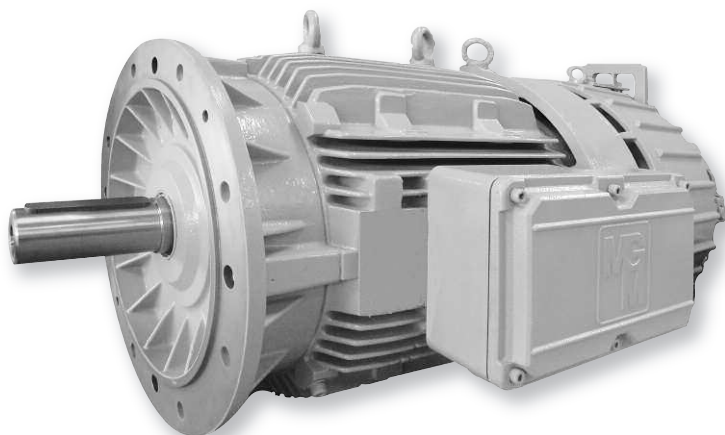
La classe d'isolamento standard è F a richiesta è disponibile la classe H.

Il disco freno è realizzato in un materiale privo di amianto con formulazione atta a limitare i rischi di incollaggio e permettere un elevato numero di cicli orari e una lunga durata. La superficie frenante è autoventilata per garantire una elevata capacità di smaltimento del calore sviluppato nel caso di frenate prolungate o con frequenza elevata. L'ancora mobile e l'elettromagnete hanno un nucleo magnetico in acciaio magnetico laminato al fine di ridurre le perdite elettriche e consentire estrema rapidità d'intervento del freno. Caratteristiche salienti dei motori della serie BAH sono una costruzione molto robusta, un tempo di reazione ridottissimo del freno sia in sblocco che in frenata, una coppia frenante elevata, la costanza dei tempi di arresto, la possibilità di sopportare una frequenza di cicli e un carico di lavoro molto alto. Tutti i motori della serie BAH sono idonei ad essere alimentati da inverter.

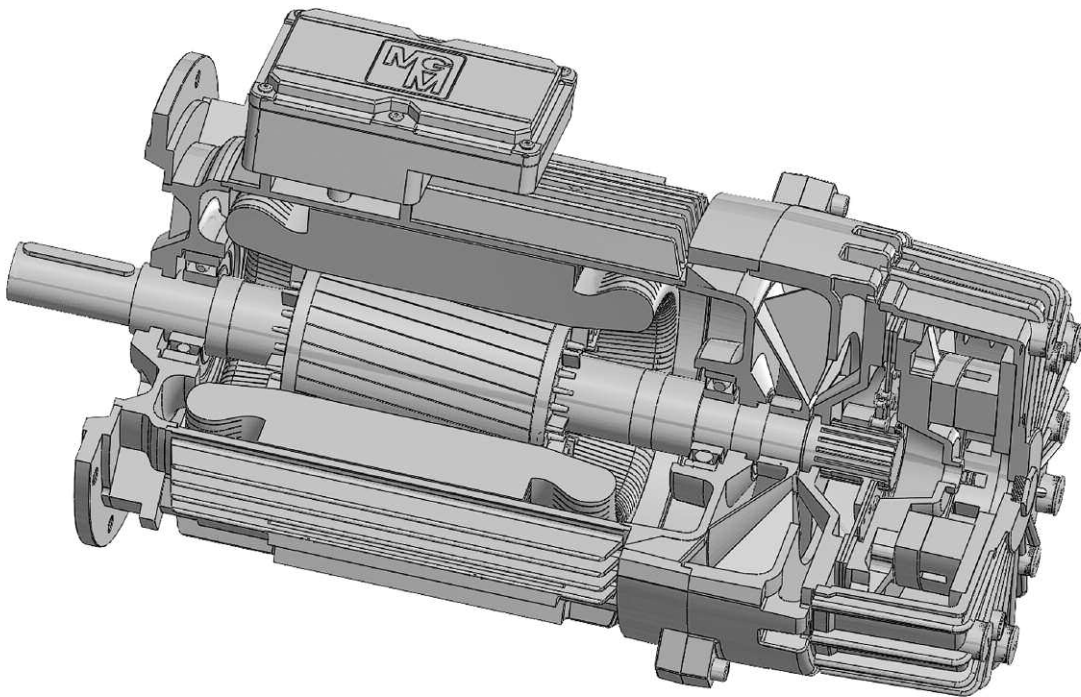
Su richiesta è possibile fornire il motore con:

- alberi speciali o doppia sporgenza d'albero
- encoder
- sistema di sblocco manuale del freno sia di tipo "locking" che "non locking".
- scaldiglie anticondensa montate sull'avvolgimento del motore e/o del freno
- termistori o termoprotettori bimetallici
- esecuzione senza ventola di raffreddamento (BAHS).

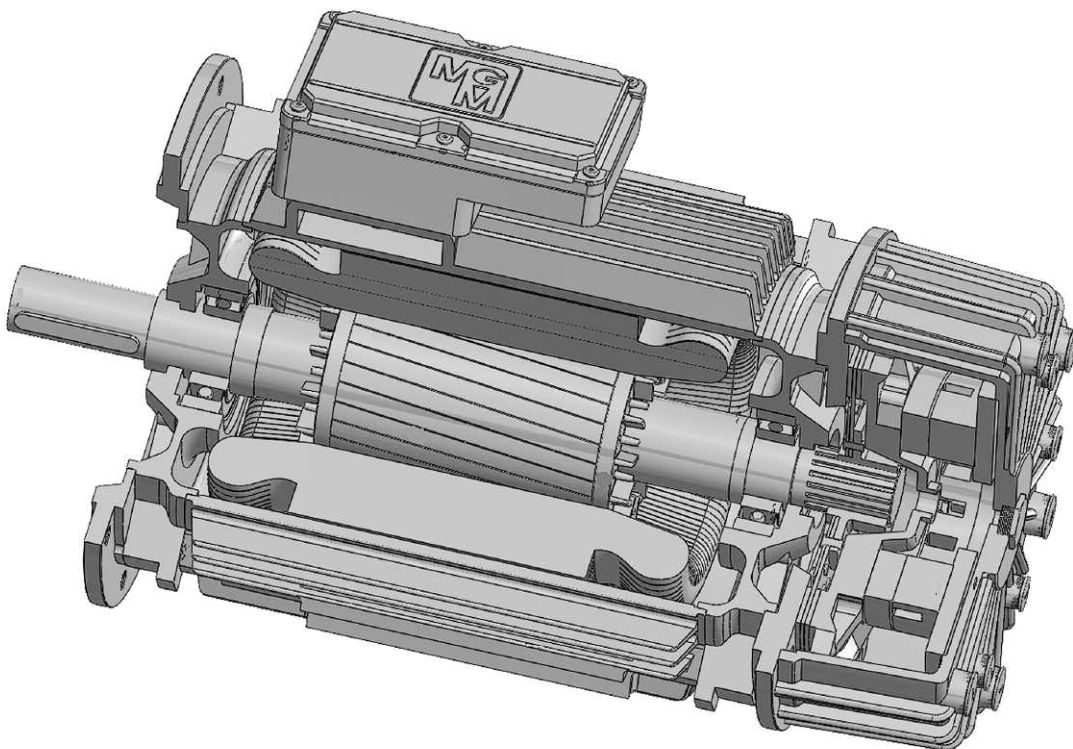
Serie BAH



serie BAH



serie BAH S



motori per sollevamento

I motori autofrenanti della serie BAPK sono disponibili sulle altezze d'asse comprese tra 100 mm e 225 mm in tutte le varie tipologie di potenze e polarità previste per la serie BA. I motori della serie BAPK, hanno alcuni componenti diversi rispetto alla serie BA. Sui motori autofrenanti a singola velocità e su molti di quelli a doppia velocità, è utilizzato un rotore speciale (rotore P) che consente di aumentare di circa il 20% la coppia di avviamento e di diminuire di circa il 10% la corrente di spunto rispetto al corrispondente motore nella versione standard.

Il gruppo freno è uguale a quello della serie BA con un disco freno con due guarnizioni di attrito, ma rispetto al disco standard sia il mozzo che il nucleo sono realizzati in acciaio (disco K). Sui motori della serie BAPK è previsto di serie l'elettromagnete A.C. La forma costruttiva B3, come per la versione standard, ha piedi integrali non riportati sulla carcassa. Questa soluzione garantisce una notevole robustezza alla struttura. Gli scudi e le flange sono in ghisa. La carcassa è in alluminio per i motori con altezza d'asse compresa tra 100 mm e 132 mm (sulla grandezza 132 la carcassa in ghisa è disponibile su richiesta) e in ghisa per motori con altezza d'asse compresa tra 160 mm e 225 mm. Le dimensioni dei motori rimangono inalterate rispetto ai corrispondenti della serie BA. Per richiedere questo tipo di motore specificare in fase d'ordine la serie BAPK (ad esempio BAPK 112 MB4).

Disco K

Il disco K è disponibile su tutti i motori della serie BA a partire dall'altezza d'asse 90 mm, è montato di serie su tutti i motori a partire dall'altezza d'asse 160.

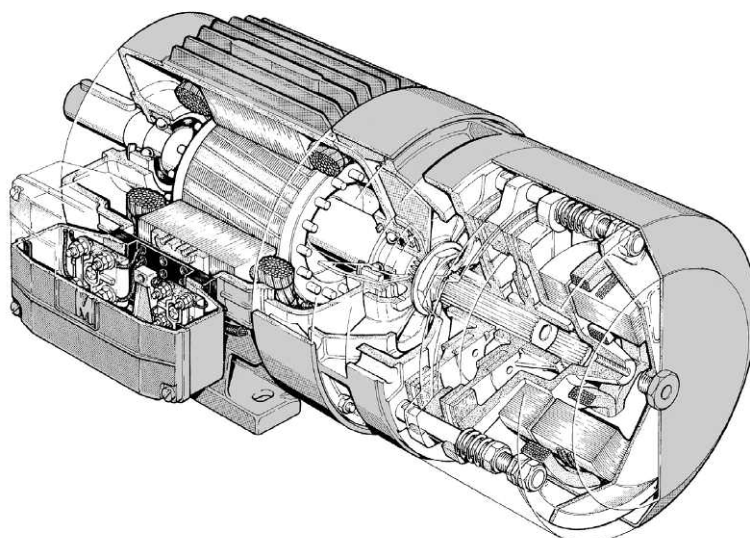
Come il disco freno standard, realizzato in alluminio/tecnopolimero, il disco K ha due superfici di attrito ma con la differenza di avere sia il mozzo che il nucleo in acciaio e conseguentemente un momento d'inerzia superiore rispetto alla versione standard.

Il disco K è necessario per quelle applicazioni gravose che richiedono un elevato standard di sicurezza, come ad esempio il sollevamento, oppure per installazioni in ambienti con temperatura particolarmente elevata (sopra 50° C). Laddove non è necessario il disco K, il disco standard è invece consigliato in applicazioni dove è richiesta una frequenza di avviamenti/frenate elevata in quanto si ha un'usura più lenta e per effetto del minor momento d'inerzia, la possibilità di effettuare una frequenza di manovre più elevata. Per maggiori informazioni contattare la MGM. Per richiedere un motore con disco K aggiungere dopo l'indicazione della serie la lettera K (ad esempio BAK 112 MB4).

motori autofrenanti a coppia frenante maggiorata

I motori della serie BAF hanno una coppia frenante particolarmente elevata. Si possono presentare condizioni di impiego del motore autofrenante in cui gli organi collegati trasmettano, a motore fermo, una coppia particolarmente elevata che non deve produrre rotazione dell'albero. In tale eventualità si ha necessità di una coppia frenante statica di valore notevolmente elevato che si raggiunge utilizzando motori autofrenanti con doppio disco freno (serie BAF). I motori a coppia frenante maggiorata hanno l'elettromagnete alimentato in corrente alternata. Nella tabella sottostante sono indicati i valori di coppia frenante della serie BAF. La serie BAF è disponibile su motori con altezza d'asse compresa tra 100 e 200 mm.

Tipo motore	BAF 100	BAF 112	BAF 132	BAF 160	BAF 180	BAF 200
Coppia frenante max (Nm)	75	120	225	285	450	450



Il motore autofrenante in particolari condizioni di funzionamento (alimentazione con inverter sovraccarico prolungato, ecc.) necessita di una ventilazione supplementare. La ventilazione ausiliaria della serie BA è affidata a due ventilatori fissati lateralmente al motore per mezzo di un telaio metallico.

Questa soluzione (brevetto MGM) rispetto alla tradizionale servoventilazione assiale presenta i seguenti vantaggi:

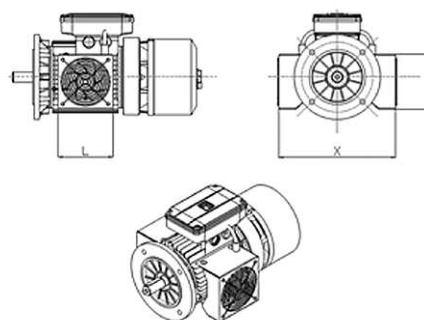
1. Oltre ai ventilatori ausiliari laterali è mantenuta la ventola calettata sull'albero del motore per l'autoventilazione del motore.
2. Aumento della superficie atta a smaltire il calore in quanto il sistema di fissaggio del ventilatore costituisce di per se un corpo radiante che si va ad aggiungere all'alettatura già esistente sulla carcassa.
3. Bassa rumorosità di ventilazione
4. Lunghezza del motore uguale alla versione priva della ventilazione ausiliaria
5. Possibilità di sbloccare il freno e ruotare il motore manualmente
6. Il raffreddamento dell'avvolgimento statorico è più uniforme in quanto è raffreddata anche la parte posteriore del motore
7. La superficie d'attrito del disco freno lato motore è raffreddata.

Nel caso che la servoventilazione sia effettuata per contenere la temperatura di funzionamento in un servizio con un numero d'avviamenti molto elevato si ricorda che l'efficacia della ventilazione ausiliaria cresce all'aumentare del numero dei poli del motore. Indicativamente, al fine di poter effettuare le verifiche termiche, la quantità di calore asportata per effetto della sola servoventilazione è paragonabile a quella asportata in un motore a quattro poli dall'autoventilazione. Si raccomanda nel caso di applicazioni gravose l'adozione di dispositivi termoprotettori.

Nella tabella sono indicati ventilatori con tensione di alimentazione 1~230V e 3~400v. I ventilatori possono essere alimentati indifferentemente a 50-60 Hz. A richiesta è possibile fornire tensioni diverse.

Tipo motore	Dim X (mm)	Dim Y (mm)	Dim L (mm)	Volt	Watt
BASV 71	210	107	102	1~230	2x16
BASV 80	230	108	120	1~230	2x16
BASV 90	270	129	129	1~230	2x20
BASV 100	280	129	134	1~230	2x20
BASV 112	300	142	142	1~230	2x20
BASV 132	348	169	169	1~230	2x20
BASV 160	431	184	190	1~230	2x36
BASV 180	485	211	211	1~230	2x36
BASV 200	485	211	211	1~230	2x36
BASV 225	522	221	221	1~230	2x36

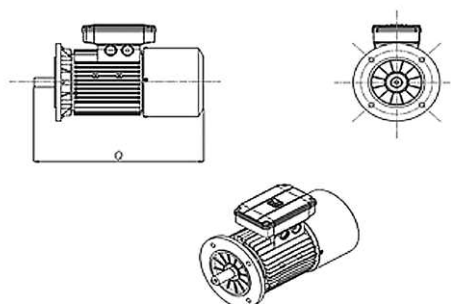
Serie BASV



È inoltre possibile realizzare i motori della serie BM nella versione BMAV con ventilazione assiale (ventilatore posto nella parte posteriore del motore al posto della ventola principale).

Tipo motore	Dim Q (mm)	Volt	Watt
BMAV 56	250	1~230	16
BMAV 63	280	1~230	16
BMAV 71	315	1~230	16
BMAV 80	364	1~230	16
BMAV 90	390	1~230	36
BMAV 100	415	1~230	36
BMAV 112	465	1~230	36
BMAV 132	604	3~400	93
BMAV 160	734	3~400	93
BMAV 180	825	3~400	123
BMAV 200	825	3~400	123
BMAV 225	1065	3~400	123

Serie BMAV



motori con encoder integrato

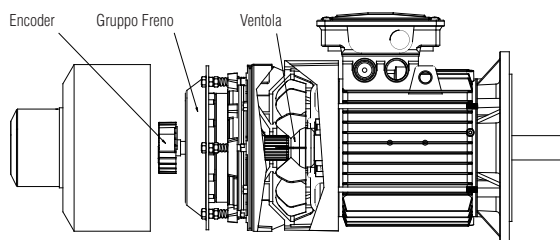
serie BAE-BMEAV

Sono disponibili due serie di motori autofrenanti con encoder integrato:

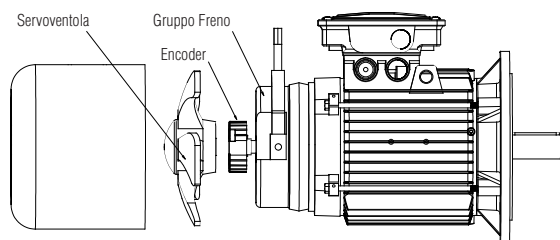
Serie BAE: motori asincroni trifase autofrenanti autoventilati serie BA con encoder integrato con altezza d'asse compresa fra 71 mm e 315 mm. L'encoder è posto nella parte posteriore del motore protetto da un involucri chiuso.

Su richiesta è disponibile con ventilazione ausiliaria.

Il motore è fornito di serie con alimentazione del freno separata da quella del motore.



Serie BMEAV: motori asincroni trifase autofrenanti serie BMAV (servoventilati) con encoder integrato e altezza d'asse compresa fra 63 mm e 225 mm. L'encoder è posto nella parte posteriore del motore fra il gruppo freno e il servoventilatore. Il motore è fornito di serie con alimentazione del freno separata da quella del motore, su richiesta è disponibile con leva di sblocco manuale del freno.



I motori serie **BAE** e **BMEAV** sono idonei per essere alimentati da inverter; a tale scopo è realizzata un'equilibratura dinamica accurata e particolari accorgimenti sono stati adottati nella realizzazione del sistema d'isolamento per sopportare le maggiori sollecitazioni elettriche e meccaniche. L'accoppiamento meccanico è quello di un normale motore unificato (flangie ed alberi speciali sono realizzabili su richiesta), i collegamenti elettrici sono estremamente semplici: la parte di potenza e di segnale sono separate.

Su richiesta i motori possono essere forniti con omologazione cCSAus.

Encoder

Le caratteristiche necessarie alla definizione dell'encoder montato sul motore sono:

- tipo encoder (incrementale o assoluto)
- risoluzione
- impulso di zero
- tensione di alimentazione encoder
- configurazione elettronica in uscita
- protezione IP (si consideri che nella serie BAE l'encoder è ulteriormente protetto da una calotta metallica chiusa)
- tipologia interfaccia
- codice (solo per encoder assoluti)
- monogiro o multigiro (solo per encoder assoluti)

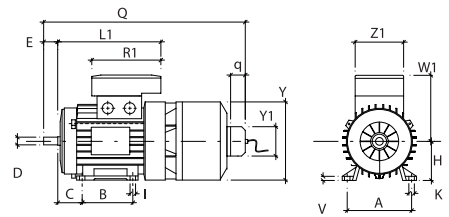
In uscita l'encoder è disponibile con il cavo libero o su richiesta con apposito connettore.

Per richieste particolari contattare MGM.

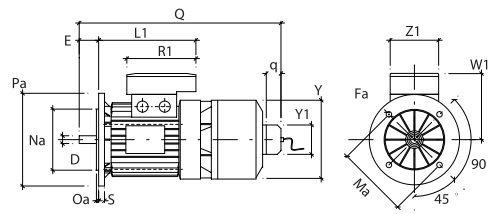
Tipo	71	80	90S	90L	100L	112M	132S	132M	160M	160L	180L	200L	225S	225M
A	112	125	140	140	160	190	216	216	254	254	279	318	356	356
B	90	100	100	125	140	140	140	178	210	254	279	305	286	311
C	45	50	56	56	63	70	89	89	108	108	121	133	149	149
D*	14	19	24	24	28	28	38	38	42	42	48	55	60	60
d	M5	M6	M8	M8	M10	M10	M12	M12	M16	M16	M16	M16	M16	M16
E*	30	40	50	50	60	60	80	80	110	110	110	110	140	140
Fa	9,5	11,5	11,5	11,5	14,5	14,5	14,5	14,5	18,5	18,5	18,5	18,5	18,5	18,5
Fb	M6	M6	M8	M8	M8	M8	M10	M10						
f	5	6	8	8	8	8	10	10	12	12	14	16	18	18
g	11	15,5	20	20	24	24	33	33	37	37	42,5	49	53	53
H	71	80	90	90	100	112	132	132	160	160	180	200	225	225
h	5	6	7	7	7	7	8	8	8	8	9	10	11	11
I	7	10	10	10	12	12	12	12	14,5	14,5	15	18,5	18	18
K	10,5	14	14	14	16	16	22	22	24	24	24	30	18	18
L1	184	194	207	232	254	262	294	339	373	395	420	446	440	440
Ma	130	165	165	165	215	215	265	265	300	300	300	350	400	400
Mb	85	100	115	115	130	130	165	165						
Na	110	130	130	130	180	180	230	230	250	250	250	300	350	350
Nb	70	80	95	95	110	110	130	130						
Oa	3,5	3,5	3,5	3,5	4	4	4	4	5	5	5	5	5	5
Ob	2,5	3	3	3	3,5	3,5	3,5	3,5						
Pa	160	200	200	200	250	250	300	300	350	350	350	400	450	450
Pb	105	120	140	140	160	160	200	200						
Q	415	451	483	507	558	576	677	715	803	847	931	956	1077	1077
q	76	76	76	76	76	76	76	76	76	76	76	76	89	89
R1	135	135	170	170	170	170	199	199	268	268	268	268	327	327
S	10	12	12	12	14	14	15	15	15	15	15	15	20	20
V	8	9,5	10,5	10,5	12,5	13,5	16	16	21	21	24	24	32	32
W									165	165	188	188	224	224
W1	121	130	148	148	162	176	210	210	246	246	266	266	341	341
Y	145	160	180	180	196	218	265	265	324	324	357	357	430	430
Y1	121	121	121	121	121	121	121	121	121	121	121	121	158	158
Z1	86	86	112	112	112	112	151	151	167	167	167	167	202	202

* 225S-225M 2 poli D=55, E=110

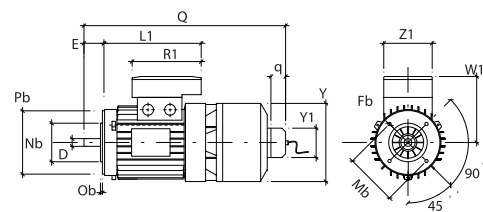
BAE B3



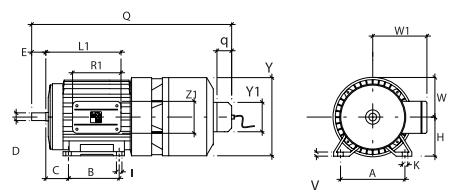
BAE B5



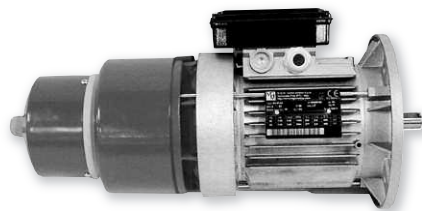
BAE B14



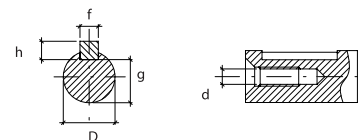
BAE 160/180/200/225 B3



Motore BAE



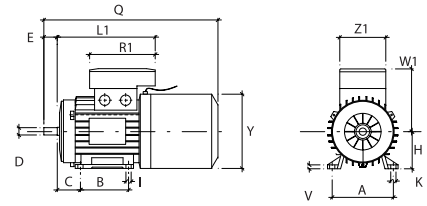
Estremità d'albero



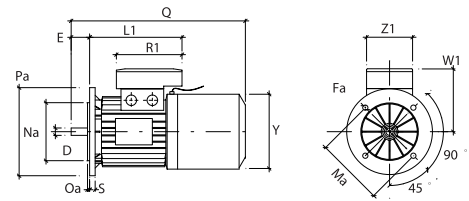
Per ricevere informazioni sulle dimensioni dei motori serie BAHE con altezze d'asse 250-280-315 vi preghiamo di contattarci.

Tipo	63	71	80	90S	90L	100L	112M	132S	132M	160M	160L
A	100	112	125	140	140	160	190	216	216	254	254
B	80	90	100	100	125	140	140	140	178	210	254
C	40	45	50	56	56	63	70	89	89	108	108
D	11	14	19	24	24	28	28	38	38	42	42
d	M4	M5	M6	M8	M8	M10	M10	M12	M12	M16	M16
E	23	30	40	50	50	60	60	80	80	110	110
Fa	9.5	9.5	11.5	11.5	11.5	14.5	14.5	14.5	14.5	18.5	18.5
Fb	M5	M6	M6	M8	M8	M8	M8	M10	M10		
f	4	5	6	8	8	8	8	10	10	12	12
g	8.5	11	15.5	20	20	24	24	33	33	37	37
H	63	71	80	90	90	100	112	132	132	160	160
h	4	5	6	7	7	7	7	8	8	8	8
I	7	7	10	10	10	12	12	12	12	14,5	14,5
K	10.5	10.5	14	14	14	16	16	22	22	24	24
L1	166	184	194	207	232	254	262	294	339	373	395
Ma	115	130	165	165	165	215	215	265	265	300	300
Mb	75	85	100	115	115	130	130	165	165		
Na	95	110	130	130	130	180	180	230	230	250	250
Nb	60	70	80	95	95	110	110	130	130		
Oa	3	3.5	3.5	3.5	3.5	4	4	4	4	5	5
Ob	2.5	2.5	3	3	3	3.5	3.5	3.5	3.5		
Pa	140	160	200	200	200	250	250	300	300	350	350
Pb	90	105	120	140	140	160	160	200	200		
Q	310	345	384	410	435	485	520	625	664	690	734
R1	135	135	135	170	170	170	170	199	199	268	268
S	10	10	12	12	12	14	14	15	15	15	15
V	7	8	9.5	10.5	10.5	12.5	13.5	16	16	21	21
W										155	155
W1	111	121	130	148	148	162	176	210	210	246	246
Y	121	136	153	178	178	198	219.5	255	255	310	310
Z1	86	86	86	112	112	112	112	151	151	167	167

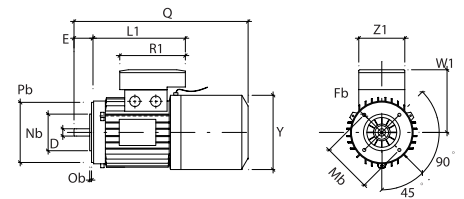
BMEAV B3



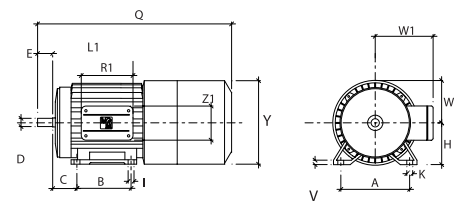
BMEAV B5



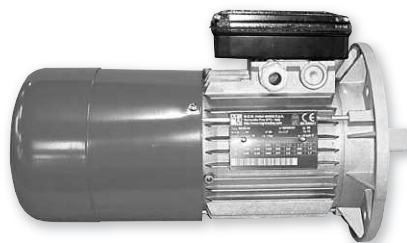
BMEAV B14



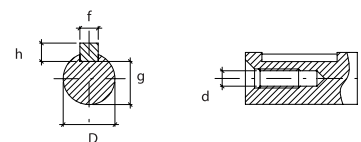
BMEAV 160/180/200/225 B3



Motore BMEAV



Estremità d'albero



Per ricevere informazioni sulle dimensioni dei motori serie BMEAV con altezze d'asse 180-200-225 vi preghiamo di contattarci.

serie R

La serie "R" è costituita da una nuova generazione di motori asincroni normali (SMR) ed autofrenanti (BAR oppure BMR) a 4 e 6 poli con altezza d'asse compresa fra 56 e 132. I valori di coppia nominale per il 4 poli sono compresi fra 0.4Nm e 37Nm per il 6 poli fra 3.88Nm e 54.71Nm.

I motori della serie R sono alimentabili esclusivamente tramite inverter. La frequenza di riferimento a 400V è 120Hz anziché 400V 50Hz come i motori di serie da cui derivano. La particolare tecnologia costruttiva utilizzata permette di ottenere le seguenti caratteristiche:

- coppia costante da 3 a 120 Hz
- coppia prossima alla nominale a 0 giri (con retroazione)
- dimensioni ridotte di due taglie rispetto ad un motore standard di pari potenza
- valori del momento di inerzia ridotti (dinamica elevata) rispetto ad un motore di pari potenza
- ottimo comportamento durante i transitori (4 poli) e in servizio continuo (6 poli)
- ottimizzazione per l'uso con diversi tipi di inverter commerciali
- grado di equilibratura idoneo al funzionamento ad elevate escursioni di velocità
- dimensione e costruzione meccanica uguale a quella di un motore standard
- rumorosità contenuta
- connessioni elettriche analoghe al prodotto standard
- possibilità di essere dotati di encoder per retroazione
- semplicità di uso e di collegamento (non necessita di connettori)

Di serie i motori sono equipaggiati con protettori termici, lamiera costituente lo statore e il rotore con caratteristiche magnetiche particolarmente elevate, disegno e impregnazione dell'avvolgimento idonei al funzionamento a frequenza elevata, equilibratura curata per evitare vibrazioni, cuscinetti adatti ad alte velocità di rotazione. Sono disponibili tutte le forme costruttive e tutti gli accessori dei normali motori di serie. Il grado di protezione standard è IP 54 per i motori autofrenanti e IP55 per i motori standard. A richiesta i motori possono essere forniti con grado di protezione fino ad IP56. Tutti i motori possono essere forniti predisposti per l'applicazione o completi di encoder.

Basso momento d'inerzia (a parità di potenza)

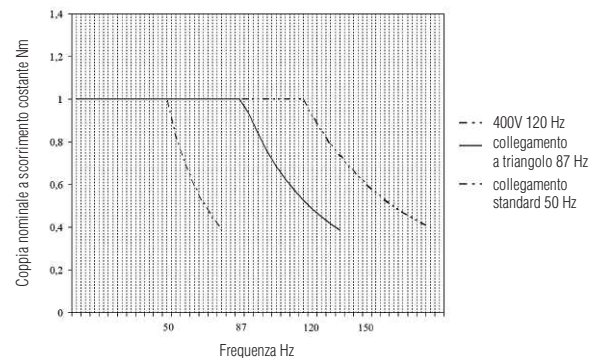
Grazie al diametro del rotore inferiore è molto significativa la riduzione del momento d'inerzia di un motore della nuova serie "R" rispetto ad uno di pari potenza e polarità di concezione tradizionale. Questo si traduce in una inferiore necessità di energia durante i transitori e in un deciso miglioramento delle qualità dinamiche. A titolo indicativo, negli esempi sottostanti, vengono confrontati il momento d'inerzia di due motori:

- motore standard (senza freno) 0,75 kW (SM 80 B4) $12,39 \times 10^{-4} \text{ Kg m}^2$
- motore serie "R" (senza freno) 0,72 kW (SMR 63 D4) $3,68 \times 10^{-4} \text{ Kg m}^2$
- motore autofrenante versione standard 2,2 kW (BA 100 LA4) $51,14 \times 10^{-4} \text{ Kg m}^2$
- motore autofrenante serie "R" 2,16 kW (BAR 80 D4) $18,3 \times 10^{-4} \text{ Kg m}^2$

Coppia costante

La coppia si mantiene costante al valore nominale e da pochi Hz fino a 120 Hz. Superati i 120Hz il motore eroga potenza costante fino a 3600 per il 4 poli e 2400 per il 6 poli.

Il valore della coppia a rotore bloccato può arrivare a circa il 100% della coppia nominale. La maggiore estensione del campo di regolazione di velocità in cui il motore mantiene la capacità di fornire coppia costante permette un più agevole controllo del motore e della macchina su cui è applicato.



Tipo motore	Alimentazione inverter [v]	Coppia nominale [Nm]	Corrente nominale [I]	Velocità di sincronismo [Rpm]	Velocità di massima [Rpm]	Potenza nominale [w]	Momento di inerzia [10^{-4}kgm^2] SMR	Momento di inerzia [10^{-4}kgm^2] BMR	Momento di inerzia [10^{-4}kgm^2] BAR
6 poli									
80 A	400	3,88	3,0	2400	3600	900	18,60	19,0	23,4
80 B	400	5,84	4,3	2400	3600	1320	22,41	22,9	27,2
90 SA	400	7,87	5,5	2400	3600	1800	29,80	31,5	35,9
90 LA	400	11,54	7,7	2400	3600	2640	39,95	41,7	46,1
90 LB	400	13,64	9,4	2400	3600	3120	46,38	48,1	53,0
100 LA	400	15,40	9,4	2400	3600	3600	78,26	80,8	87,4
100 LB	400	19,20	12	2400	3600	4440	88,05	92,5	99,2
112 MB	400	22,23	12,5	2400	3600	5280	145,38	200,6	168,3
132 SB	400	29,84	17,28	2400	3600	7200	292,7	304,9	346,0
132 MA	400	39,79	22,88	2400	3600	9600	348,5	360,7	401,0
132 MB	400	54,71	29,52	2400	3600	13200	455,5	467,7	508,0

Tipo motore	Alimentazione inverter [v]	Coppia nominale [Nm]	Corrente nominale [I]	Velocità di sincronismo [Rpm]	Velocità di massima [Rpm]	Potenza nominale [w]	Momento di inerzia [10 ⁻⁴ kgm ²] SMR	Momento di inerzia [10 ⁻⁴ kgm ²] BMR	Momento di inerzia [10 ⁻⁴ kgm ²] BAR
4 poli									
56 A	400	0,41	0,96	3600	4000	144	1,75	1,8	
56 B	400	0,65	0,98	3600	4000	216	1,75	1,8	
56 C	400	0,87	1,32	3600	4000	290	1,75	1,8	
63 A	400	0,86	1,08	3600	4000	290	2,32	2,5	
63 B	400	1,27	1,44	3600	4000	430	2,93	3,1	
63 C	400	1,56	1,80	3600	4000	530	3,4	3,5	
63 D	400	2,12	2,52	3600	4000	720	3,68	3,8	
71 A	400	1,71	1,92	3600	4000	600	5,52	5,7	7,20
71 B	400	2,52	2,64	3600	4000	890	6,42	6,6	8,10
71 C	400	3,86	3,96	3600	4000	1320	7,75	7,9	9,43
71 D	400	4,60	4,80	3600	4000	1560	8,24	8,4	9,92
80 A	400	3,75	4,08	3600	4000	1320	10,17	10,6	14,97
80 B	400	5,12	5,28	3600	4000	1800	12,39	12,8	17,19
80 C	400	6,18	6,24	3600	4000	2160	13,5	13,9	18,30
90 SA	400	7,50	6,48	3600	4000	2640	20,02	21,7	26,15
90 LA	400	10,23	8,64	3600	4000	3600	24,40	26,1	30,53
90 LB	400	12,62	10,32	3600	4000	4440	28,44	30,2	34,57
90 LC	400	15,12	12,96	3600	4000	5280	28,44	30,2	34,57
100 LA	400	14,90	12,00	3600	4000	5280	40	44,5	51,14
100 LB	400	20,32	15,60	3600	4000	7200	48,93	53,4	60,0
112 MB	400	27,00	19,44	3600	4000	9600	124,9	133,5	125,7
112 MC	400	36,99	27,60	3600	4000	13200	146,4	155,0	145

Applicazione

I settori di maggiore impiego sono quello dell'automazione e del packaging (ceramica, nastri trasportatori, magazzini automatici...); le applicazioni tipiche sono concentrate principalmente su quelle macchine che utilizzano sia motori asincroni azionati da inverter che brushless specialmente in servizio intermittente. Nel primo caso (sostituzione di motori asincroni) risultano indicati in tutte quelle applicazioni in cui l'aumento di velocità porta ad operare a frequenza superiore alla frequenza base del motore con conseguente diminuzione di coppia; nello specifico la applicazione di questi motori consente di mantenere inalterato il rapporto di trasmissione del riduttore e di salire in frequenza senza problemi. I motori della serie "R" offrono maggiore possibilità di regolazione (range di frequenza più ampio), migliori caratteristiche dinamiche, analogo o minore consumo energetico con dimensioni e peso del motore inferiori a parità di potenza. L'uso di questo prodotto in sostituzione di un motore asincrono rende necessario l'aumento del rapporto di trasmissione nel caso in cui si voglia diminuire la taglia del motore a parità di potenza. La riduzione di dimensioni e peso a parità di potenza resa risulta molto evidente; questo si traduce per il cliente in risparmio nel costo della trasmissione (inteso come gruppo motore più riduttore), in contenimento del costo della struttura della macchina. L'utilizzo di questi motori inoltre rende possibile, con opportuno rapporto di trasmissione, l'innalzamento della frequenza inferiore di funzionamento del motore spostandosi su range di velocità in cui non è necessaria la servoventilazione. Per massimizzare i vantaggi si consiglia di utilizzare un riduttore ad ingranaggi al posto del vite senza fine. Sostituzione di motori brushless: costituiscono una valida alternativa ai servo motori in tutte le applicazioni in cui non è necessaria una dinamica molto spinta e in cui non è richiesta una stringente interpolazione tra due motori. Rispetto ad un motore brushless presenta il vantaggio della riduzione dei costi, della assenza di cavi dedicati e di connettori e di una ridotta manutenzione ed estrema semplicità di uso non richiedendo personale specializzato.

In definitiva questo nuovo prodotto permette:

- di pensare in un modo nuovo la motorizzazione delle macchine
- di utilizzare un motore asincrono invece di un brushless
- di avere macchine più piccole e leggere rispetto alle attuali a parità di potenza
- di avere intervalli di regolazione della velocità maggiori
- di avere elevata efficienza
- di avere masse ridotte a parità di potenza
- di avere un prodotto con un uso più semplice
- di avere gli stessi accessori del prodotto standard (encoder, servoventilazione ecc.)
- di potere utilizzare ogni tipo di inverter commerciale
- di poter eliminare in molti casi la servoventilazione

Molti settori industriali hanno standardizzato alcune tipologie e marche di inverter; i motori della serie "R" sono stati concepiti ed ottimizzati per essere estremamente versatili e capaci di mantenere pressoché le stesse prestazioni con tutti i principali azionamenti commerciali. Questa caratteristica permette di non modificare il proprio standard e di potere utilizzare l'inverter che si ritiene più idoneo.

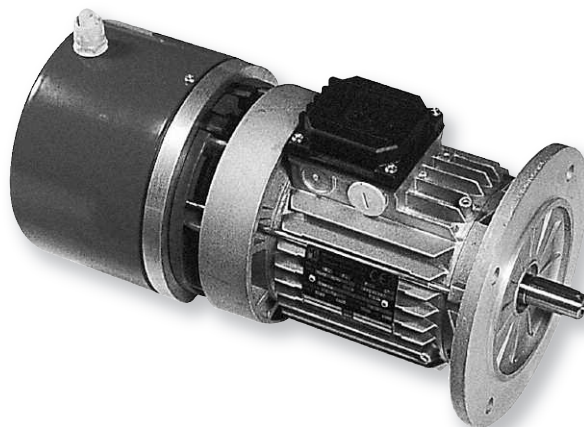
I motori con inverter integrato sono disponibili con potenze comprese tra 0,37 kW e 15 kW e altezze d'asse fra 71 mm e 160 mm. L'unità è costituita da un motore elettrico asincrono trifase ad elevato rendimento e da un convertitore di frequenza compatto, posto all'estremità del motore opposta a quella di comando. La costruzione è chiusa, ventilata esternamente, con grado di protezione IP 55. Il motore è caratterizzato da un ampio margine di sovraccaricabilità e da una notevole riserva termica, i materiali isolanti utilizzati sono di classe F. La carcassa è realizzata in lega d'alluminio fino all'altezza d'asse 132 e in ghisa per l'altezza d'asse 160. Gli scudi e le flange sono in alluminio fino all'altezza d'asse 90, in ghisa per l'altezza d'asse compresa tra 100 e 160. L'alloggiamento dell'inverter è isolato dal motore per evitare la trasmissione del calore (sistema brevettato); il dissipatore di calore dell'inverter è autoventilato. I convertitori di frequenza utilizzati sono fra i più evoluti sia da un punto di vista progettuale che di componentistica; il controllo può essere di tipo V/F (**controllo tensione frequenza**) oppure del tipo SLV (**controllo vettoriale senza sensore**). La programmazione è semplificata grazie ad alcune funzioni che settano automaticamente parametri quali tempi di accelerazione/decelerazione, tracciato V/f, ecc. I motori nascono e sono progettati integrati con il convertitore di frequenza e non come semplice assemblaggio di un motore standard con un inverter. L'elevata affidabilità e la capacità di sopportare un carico di lavoro molto elevato del motore con convertitore integrato **MGM** sono garantite dalla scelta di posizionare l'inverter separato dal motore per impedire la trasmissione del calore, dalle elevate prestazioni, dalla robustezza dell'insieme e dalla semplicità dei cablaggi.

Applicazione

I motori con inverter integrato costituiscono un elemento innovativo per l'automazione ed offrono ai costruttori e utilizzatori di macchine e impianti nuove possibilità ed evidenti vantaggi economici. La facilità d'installazione, la semplicità e l'economicità del sistema possono essere facilmente evidenziati nei punti seguenti:

- gli ingombri sono estremamente ridotti; gli accoppiamenti sono quelli di un normale motore (flange e alberi speciali sono realizzabili su richiesta);
- il grado di protezione è IP 55 di serie;
- i collegamenti elettrici sono estremamente semplificati: la parte di potenza e quella di controllo sono completamente separate e poste in diverse morsettiere;
- il motore è fornito su richiesta con filtro EMI per secondo ambiente (ambiente industriale) o primo ambiente (ambiente residenziale), che rende superflua l'applicazione di un ulteriore filtro a quadro; il collegamento del motore può quindi essere effettuato per mezzo di normali cavi di alimentazione in quanto non sono necessari cavi schermati per la rispondenza alle norme EMC;
- il motore con inverter integrato può sostituire, con evidenti vantaggi, un variatore meccanico;
- il rendimento del sistema è molto elevato in ogni condizione di utilizzazione;
- il quadro elettrico della macchina su cui è installato il motore può essere eliminato o realizzato di dimensioni ridotte poiché non deve più contenere l'inverter. Il motore con inverter integrato costituisce quindi la soluzione alle moderne richieste legate ai sistemi distribuiti di automazione in cui organi di attuazione e dispositivi di rilevazione trovano sempre più collocazione a bordo macchina, per ridurre le dimensioni della quadristica e i costi di cablaggio.

Serie SMI



motori per applicazioni specifiche

Motori per generatori eolici

I motori autofrenanti sono impiegati nei generatori eolici per la rotazione della navicella secondo la direzione del vento (Yaw) e per l'inclinazione delle pale in base la direzione e intensità del vento (Pitch).

I motori MGM sono largamente utilizzati in questo settore da molti anni. Questo tipo di applicazione richiede elevata affidabilità, bassa manutenzione, possibilità d'impiego in ambienti particolari (basse temperature, presenza sabbia, installazioni offshore).

Per questo motivo i motori per questa applicazione mantengono alcune caratteristiche comuni a tutti i motori della serie BA e BM, ma anche delle varianti specifiche e che possono variare a secondo del tipo di impianto eolico:

- Idoneità al funzionamento con inverter
- Varie tensioni di alimentazioni disponibili sia per il motore che per il freno
- Alimentazione del motore separata dal freno
- Basso momento d'inerzia
- Possibilità di personalizzare, in base alle necessità, la curva di coppia con limitazione della coppia massima
- Grado di protezione IP54, IP55, IP56 e IP66
- Possibilità di installare termoprotettori bimetallici o termistori
- Montaggio encoder (su richiesta)
- Costruzione del freno completamente chiusa (su richiesta)
- Disponibilità elettromagneti con alimentazione AC o DC (raddrizzatore incorporato)
- Possibilità, su richiesta, di installare microswitch per il rilievo dello sblocco del freno
- Traferro regolabile facilmente e con continuità
- Coppia frenante regolabile facilmente e con continuità
- Esecuzione per ispezione (misura) della coppia frenante (su richiesta)
- Gruppo freno idoneo a sopportare slittamenti prolungati e ad alte velocità (su richiesta)
- Bassa usura delle guarnizioni di attrito
- Stabilità coppia frenante
- Rapidità d'intervento del freno
- Sblocco freno 'locking' oppure 'non locking'
- Possibilità di installare scaldiglie anticondensa sul motore e sul freno
- Esecuzione su richiesta per funzionamento per basse temperature (-40°C)
- Trattamento anticorrosione (su richiesta)
- Verniciatura in base al tipo di installazione (ad esempio ciclo C5-M per installazioni offshore)
- Certificazione cCSAus (su richiesta)

Allo scopo di definire nel modo migliore il tipo di motore e le relative varianti si consiglia di contattare l'ufficio tecnico MGM.

Motori per porte automatiche industriali

I motori della serie BM con alcune varianti specifiche sono ampiamente usati nel settore porte industriali. Di seguito alcune caratteristiche usualmente richieste per questo impiego:

- Sblocco manuale del freno con ritorno automatico (non locking)
- Doppia uscita d'albero predisposta per il sistema di apertura manuale della porta
- Sistema anti incollaggio del disco freno
- Micro interruttore di sicurezza per manovre manuali
- Tempi di risposta del freno ridotti
- Grado di protezione IP55
- Esecuzione silenziosa
- Termoprotettori
- Scatola morsettiera ampia
- Omologazione cCSAus o CCC

Allo scopo di definire nel modo migliore il tipo di motore e le relative varianti si consiglia di contattare MGM.

serie BMBM

La serie BMBM è costituita da motori asincroni trifase autofrenanti con doppio gruppo freno con funzionamento indipendente, altezze d'asse comprese tra 63 mm e 315 mm e potenze comprese tra 0,08 Kw e 132 Kw.

Caratteristica saliente dei motori della serie BMBM è la possibilità di essere utilizzati in impianti di sollevamento con elevate caratteristiche di sicurezza e silenziosità. Per questi motivi i motori della serie BMBM sono particolarmente indicati per l'utilizzo in studi televisivi e per la movimentazione dei palcoscenici all'interno dei teatri.

Il motore è frenato in assenza di alimentazione dei freni. La frenatura avviene senza scorrimento assiale dell'albero e risulta ugualmente potente in entrambi i sensi di rotazione del motore.

Lo sblocco manuale del freno è realizzato con doppia leva (una per ciascun gruppo freno) in modo da evitare azionamenti indesiderati.

L'azione di sblocco è comunque realizzabile con una sola mano.

L'alimentazione dei freni avviene attraverso due raddrizzatori indipendenti alloggiati all'interno della scatola della morsetteria.

I raddrizzatori sono provvisti di serie di un dispositivo di protezione contro le sovratensioni; è prevista inoltre la possibilità di scegliere in modo indipendente per ciascun elettromagnete il tempo di intervento del freno, scegliendo fra due modalità di collegamento. Tutti i motori della serie BMBM sono idonei ad essere alimentati tramite inverter; sono inoltre fornibili, su richiesta, completi di encoder o predisposti per montaggio successivo.

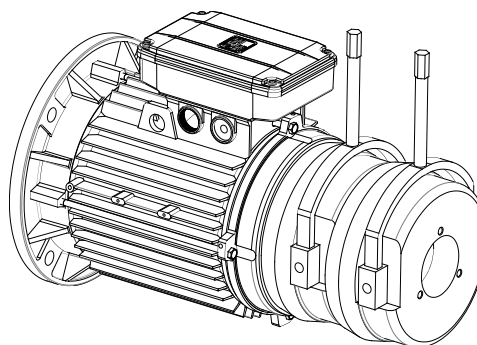
Il materiale d'attrito dei due dischi freno è privo di amianto e di formulazione tale da garantire un elevato coefficiente d'attrito e lunga durata.

La costruzione del motore è di tipo chiuso privo di ventilazione esterna e grado di protezione IP 54 (su richiesta IP 55 e completo di ventilazione); i materiali isolanti utilizzati sono in classe F (su richiesta H). I motori della serie BMBM sono caratterizzati da un ampio margine di sovraccaricabilità; essendo privi di ventilazione sono realizzati per funzionamento in servizio di tipo intermittente. Su richiesta i motori possono essere forniti completi di dispositivi termoprotettori.

La carcassa del motore è realizzata in lega leggera dalla grandezza 63 fino alla 132, in ghisa dalla grandezza 160 fino alla 200. La forma costruttiva IM B3 è realizzata con piedi integrali non riportati che conferiscono alla struttura una notevole robustezza caratteristica questa molto significativa visto il particolare utilizzo di questo motore autofrenante.

Gli scudi e le flange sono realizzati in lega di alluminio fino all'altezza d'asse 90 ed in ghisa per altezze superiori.

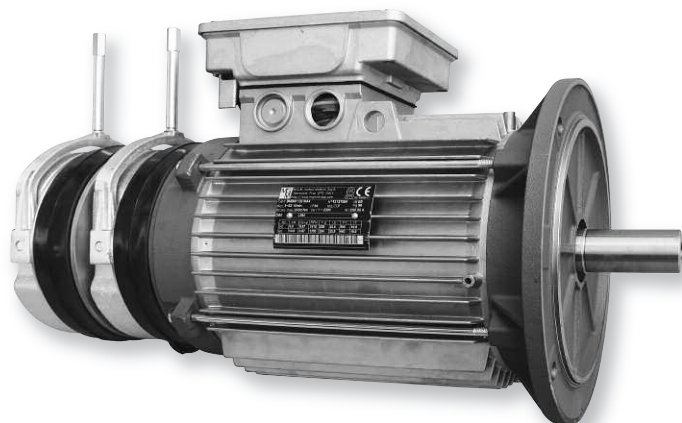
Altezza d'asse (mm)	Coppia frenante (Nm)	Potenza assorbita (W)
63	2 x 3,5	2 x 22
71	2 x 3,5	2 x 22
80	2 x 7,0	2 x 28
90	2 x 14	2 x 34
100	2 x 28	2 x 42
112	2 x 42	2 x 50
132	2 x 70	2 x 64
160	2 x 107	2 x 76
180	2 x 150	2 x 100
200	2 x 250	2 x 140
225	2 x 375	2 x 140
250	2 x 800	2 x 144
280	2 x 800	2 x 144
315	2 x 1000	2 x 144



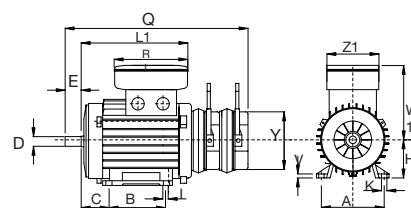
Sono disponibili, su richiesta, per ciascuna altezza d'asse gruppi freno con coppie frenanti diverse rispetto a quanto indicato in tabella. Vi preghiamo di contattarci per maggiori informazioni.

Tipo	63	71	80	90S	90L	100	112	132S	132M	160M	160L	180L	200
A	100	112	125	140	140	160	190	216	216	254	254	279	316
B	80	90	100	100	125	140	140	140	178	210	254	279	305
C	40	45	50	56	56	63	70	89	89	108	108	121	133
D	11	14	19	24	24	28	28	38	38	42	42	48	55
d	M4	M5	M6	M8	M8	M10	M10	M12	M12	M16	M16	M16	M16
E	23	30	40	50	50	60	60	80	80	110	110	110	110
Fa	9.5	9.5	11.5	11.5	11.5	14.5	14.5	14.5	14.5	18.5	18.5	18.5	18.5
Fb	M5	M6	M6	M8	M8	M8	M8	M10	M10				
f	4	5	6	8	8	8	8	10	10	12	12	14	16
g	8.5	11	15.5	20	20	24	24	33	33	37	37	42.5	49
H	63	71	80	90	90	100	112	132	132	160	160	180	200
h	4	5	6	7	7	7	7	8	8	8	8	9	10
I	7	7	9	10	10	12	12	12	12	14	14	14	18
L1	166	180	194	207	232	254	262	248	260	314	337	399	424
Ma	115	130	165	165	165	215	215	265	265	300	300	300	350
Mb	75	85	100	115	115	130	130	165	165				
Na	95	110	130	130	130	180	180	230	230	250	250	250	300
Nb	60	70	80	95	95	110	110	130	130				
Oa	3	3.5	3.5	3.5	3.5	4	4	4	4	5	5	5	5
Ob	2.5	2.5	3	3	3	3.5	3.5	3.5	3.5				
Pa	140	160	200	200	200	250	250	300	300	350	350	350	400
Pb	90	105	120	140	140	160	160	200	200				
Q	298	303	342	380	405	456	491	567	605	719	763	832	873
R1	135	135	135	170	170	170	170	180	180	260	260	260	260
S	10	10	12	12	12	14	14	14	14	15	15	15	18
V	7	8.5	9.5	10.5	10.5	13	13.5	18	18	18	18	21	21
W1	111	120	131	148	148	162	176	196	196	267	267	277	277
Y	85	85	105	130	130	150	170	195	195	225	225	258	306
Z1	86	86	86	112	112	112	112	120	120	184	184	184	184

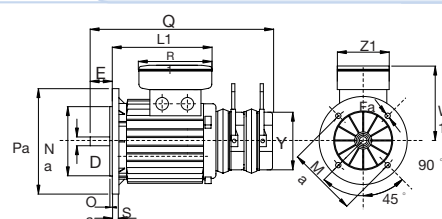
Serie BMBM



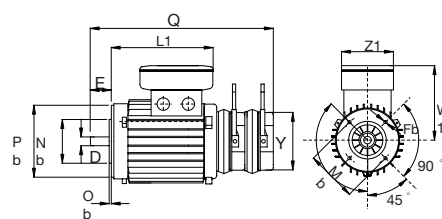
BMBM B3



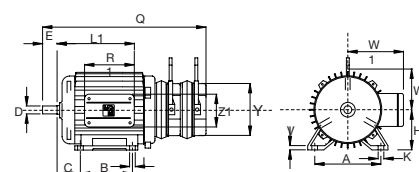
BMBM B5



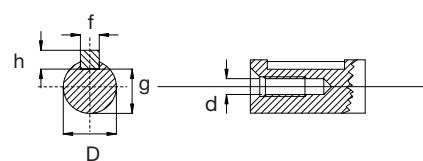
BMBM B14



BMBM 160M/L-180L-200 B3



Estremità d'Albero



Per informazioni sulle dimensioni dei motori serie BMBM con doppio gruppo freno con altezze d'asse 225-250-280-315 contattare MGM.

Motori per la Cina

I motori singola velocità con potenza:

- $P \leq 2.2$ kW (3000 rpm)
- $P \leq 1.1$ kW (1500 rpm)
- $P \leq 0.75$ kW (1000 rpm)
- $P \leq 0.55$ kW (750 rpm)

devono avere la certificazione CCC (China Compulsory Certification) per essere venduti in Cina.

La certificazione è obbligatoria sia per i motori standard (senza freno) che autofrenanti.

Sul nostro sito web (www.mgmrestop.com) è possibile scaricare il certificato CCC.

Per attestare la certificazione i motori riportano sulla targa la marcatura 'CCC'.

La MGM ha certificato i motori autofrenanti serie BA e BM a 2,4,6 poli con potenza fino a 1,1 kW.

È necessario specificare in fase d'ordine l'indicazione 'certificazione CCC'.

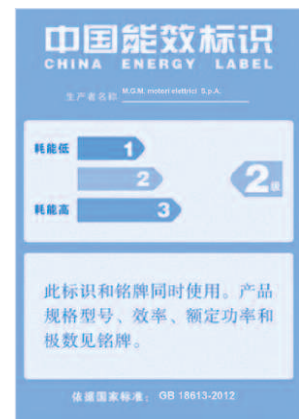
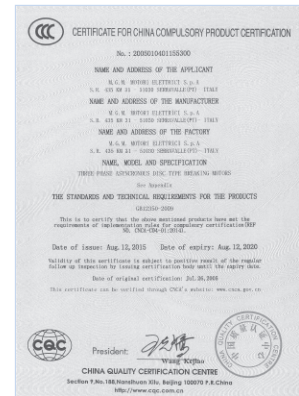
In Cina è inoltre in vigore un regolamento relativo all'efficienza dei motori. Questo regolamento si applica ai motori standard, con potenza compresa tra 0,75kW e 375 kW a 2, 4, 6, poli.

La MGM può fornire motori asincroni trifase (senza freno) conformi a questo regolamento. Secondo la normativa cinese le classi di efficienza sono così individuate:

- grado 1 (corrisponde alla classe IE4)
- grado 2 (corrisponde alla classe IE3)
- grado 3 (corrisponde alla classe IE2)

I motori forniti (serie SMX) hanno efficienza grado 2 (classe IE3). I motori, oltre alla targa principale del motore hanno anche l'etichetta (China energy label) per indicare il grado di efficienza e attestare quindi la conformità al regolamento vigente.

Contattare l'ufficio commerciale MGM per maggiori informazioni sulla gamma disponibile.



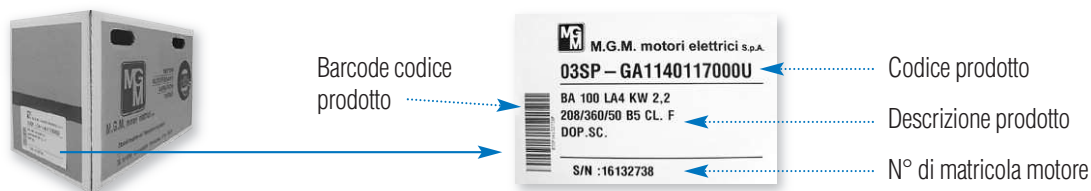
Motori per l'Australia e Nuova Zelanda

La regolamentazione MEPS (Minimum energy performance standard) vigente in Australia e Nuova Zelanda stabilisce i valori minimi di efficienza dei motori asincroni trifase, singola velocità, con potenza compresa tra 0.73 kW a 185 kW. Sono esclusi dall'applicazione di questa norma alcune tipologie di motori (ad esempio motori a due velocità oppure motori con servizio S2). Per maggiori informazioni Vi preghiamo di contattarci.

Motori per la Russia

Su richiesta è possibile fornire motori con la dichiarazione EAC per i paesi dell'Unione Doganale Euroasiatica (Russia, Bielorussia, Kazakistan). Contattare l'ufficio commerciale MGM per maggiori informazioni.

Il sistema di imballaggio MGM prevede, per ciascun motore con altezza d'asse compresa tra 56 e 315 mm, l'inserimento in una scatola singola in cui sono riportati tutti i dati per l'identificazione del motore (figura 1) e garantire la tracciabilità. Nella tabella sottostante vengono riportate le dimensioni delle scatole utilizzate. Per i motori con altezza d'asse compresa tra 160 e 225 mm è previsto il bloccaggio dei motori con morali al pallet. I pallet utilizzati dalla MGM sono del tipo a dimensioni EURO (120 x 80 cm, fuori tutto). Su ogni imballaggio viene quindi applicata una targa autoadesiva con i dati relativi alla destinazione del materiale (ragione sociale e codice cliente, indirizzo, n° di evasione del programma di produzione). Per spedizioni via mare o via aerea sono previste delle protezioni supplementari con strati di cartone aggiuntivi e film estensibile attorno al pallet.



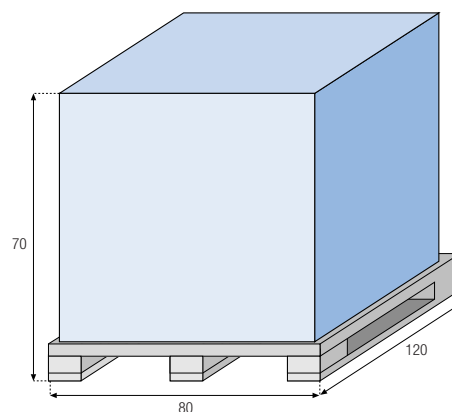
Tipo motore	Profondità cm	Larghezza cm	Altezza cm
Motori autofrenanti altezza d'asse 56 mm	38	19	22
Motori autofrenanti altezza d'asse 63 mm	38	19	22
Motori autofrenanti altezza d'asse 71 mm	38	19	22
Motori autofrenanti altezza d'asse 80 mm	49	23	27
Motori autofrenanti altezza d'asse 90 mm	49	23	27
Motori autofrenanti altezza d'asse 100 mm	54	29	35
Motori autofrenanti altezza d'asse 112 mm	54	29	35
Motori autofrenanti altezza d'asse 132 mm	69	35	42
Motori autofrenanti altezza d'asse 160 mm*	93	63	52
Motori autofrenanti altezza d'asse 180 mm*	93	63	52
Motori autofrenanti altezza d'asse 200 mm*	93	63	52
Motori autofrenanti altezza d'asse 225 mm	120	80	70
Motori autofrenanti altezza d'asse 250-280 mm	135	80	80

I motori BAPV / BAF 71 hanno la scatola con dimensioni 49x23x27 cm.

I motori contrassegnati con * possono essere forniti indifferentemente all'interno delle scatole indicate, oppure fissati direttamente su pallet.

Alternativamente, su richiesta, per quantità elevate di motori con la medesima altezza d'asse, è possibile utilizzare come sistema di imballaggio una scatola unica grande (imballo MULTIPACK). All'interno della scatola vengono inseriti degli strati di cartone supplementari per garantire l'integrità del prodotto. Di seguito viene riportato il disegno con l'ingombro della scatola e la quantità di motori che sono inseriti all'interno in relazione all'altezza d'asse. Tali quantità devono essere considerate indicative dal momento che variano in relazione alla forma costruttiva richiesta.

Altezza d'asse motore	N° di motori
56-63	80
71	40
80	30
90	20



Condizioni generali di vendita e di garanzia

Le condizioni generali di vendita e le condizioni di garanzia a cui sono soggetti tutti i prodotti forniti dalla MGM sono disponibili sul nostro sito web: <http://www.mgmrestop.com>.

Nella tabella sottostante sono riportate le principali esecuzioni speciali e gli accessori che possono essere richiesti sulla serie BM, BA. Si indica con S la dotazione di serie, con R quella fornibile su richiesta e con N gli accessori e le esecuzioni speciali non previste.

Rif.	Descrizione	BM	BA
1	Flangia non unificata	R	R
2	Albero speciale a disegno	R	R
3	Motori con piedi e flangia (IM B35, IM B34 e corrispondenti forme costruttive verticali)	R	R
4	Equilibratura con grado B	R	R
5	Alimentazione del freno separata dal motore	1	R
6	Grado di protezione IP55, IP56, IP65 e IP66	R	R
7	Tensione o frequenza di alimentazione del motore e/o del freno speciale	R	R
8	Classe di isolamento H	R	R
9	Registrazione coppia frenante e/o traferro secondo valori desiderati	R	R
10	Motori con omologazione	R	R
11	Motori con certificazione	R	R
12	Motori con polarità non presenti a catalogo	R	R
13	Scaldiglie anticondensa	R	R
14	Termoprotettori bimetallici	R	R
15	Termistori PTC	R	R
16	Trattamento di tropicalizzazione sugli avvolgimenti	R	R
17	Dispositivi di protezione contro le sovratensioni (RC04 e RC10)	R	R
18	Scatola morsettiera laterale destra (sinistra) per IM B3	N	R
19	Doppia estremità d'albero	2	R
20	Certificati di collaudo	R	R
21	Tettuccio parapioggia (BM), cuffia BA per montaggio verticale all'aperto	R	R
22	Tolleranze in classe precisa	R	R
23	Copriventola per ambiente tessile	4	R
24	Motori con encoder o dinamo tachimetrica	2	R
25	Motori predisposti per rotazione manuale (foro esagonale sull'albero)	3	S
26	Verniciatura speciale (ambiente marino, ambiente alimentare, ecc.)	R	R
27	Vite di sblocco freno	2	N
28	Leva di sblocco freno con ritorno in automatico	R	R
29	Chiave a T per rotazione manuale	R	R
30	Tiranteria e viteria inox	R	R
31	Motori con servoventilazione (serie BASV, BMAV)	R	R
32	Carcassa con fori bocchettoni supplementari	R	R
33	Fori scarico condensa	R	R
34	Lamina di attrito inox	R	R
35	Microswitch per il rilievo dello sblocco del freno	R	R
36	Microswitch per il rilievo dell'usura del disco freno	R	R

1

L'alimentazione del freno separata dal motore è fornita su richiesta sui motori della serie BM e BA a singola velocità; l'alimentazione separata è invece di serie sui motori a doppia velocità.

2

I motori della serie BA con doppia estremità d'albero oppure con dinamo tachimetrica o con encoder non hanno la vite di sblocco del freno fornita di serie.

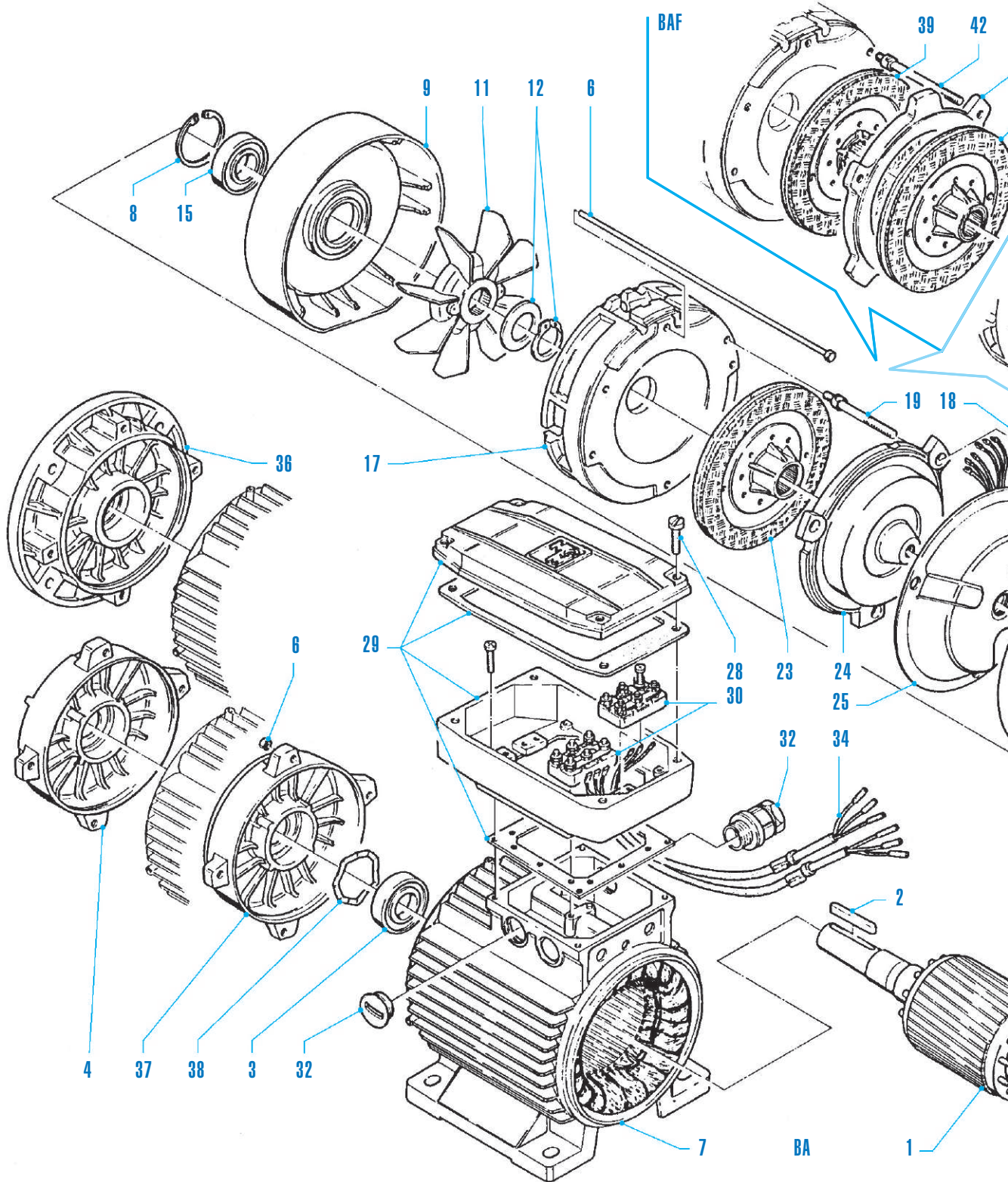
3

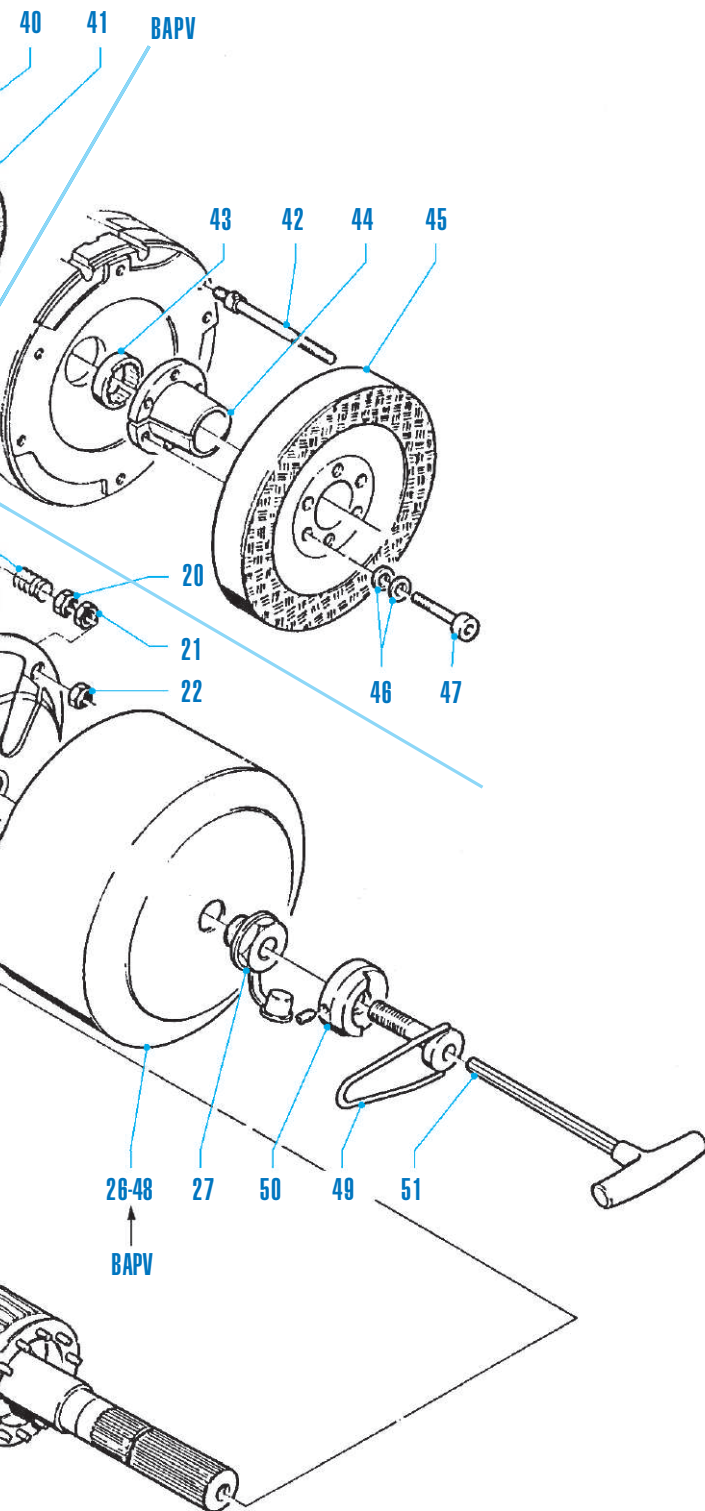
Il foro esagonale sull'albero non viene realizzato di serie sui motori BA 160-315 e BM 160-225.

4

I motori della serie BA non necessitano di copriventola per ambiente tessile.

La MGM è presente in oltre 60 paesi nel mondo con propri punti di vendita e assistenza. Per informazioni a riguardo rivolgersi direttamente alla MGM. Per individuare una parte di ricambio è necessario indicare il numero corrispondente riportato nel disegno sottostante, la tensione di alimentazione (per l'avvolgimento dello statore, l'elettromagnete o il raddrizzatore) e il tipo, di motore a cui si riferisce.

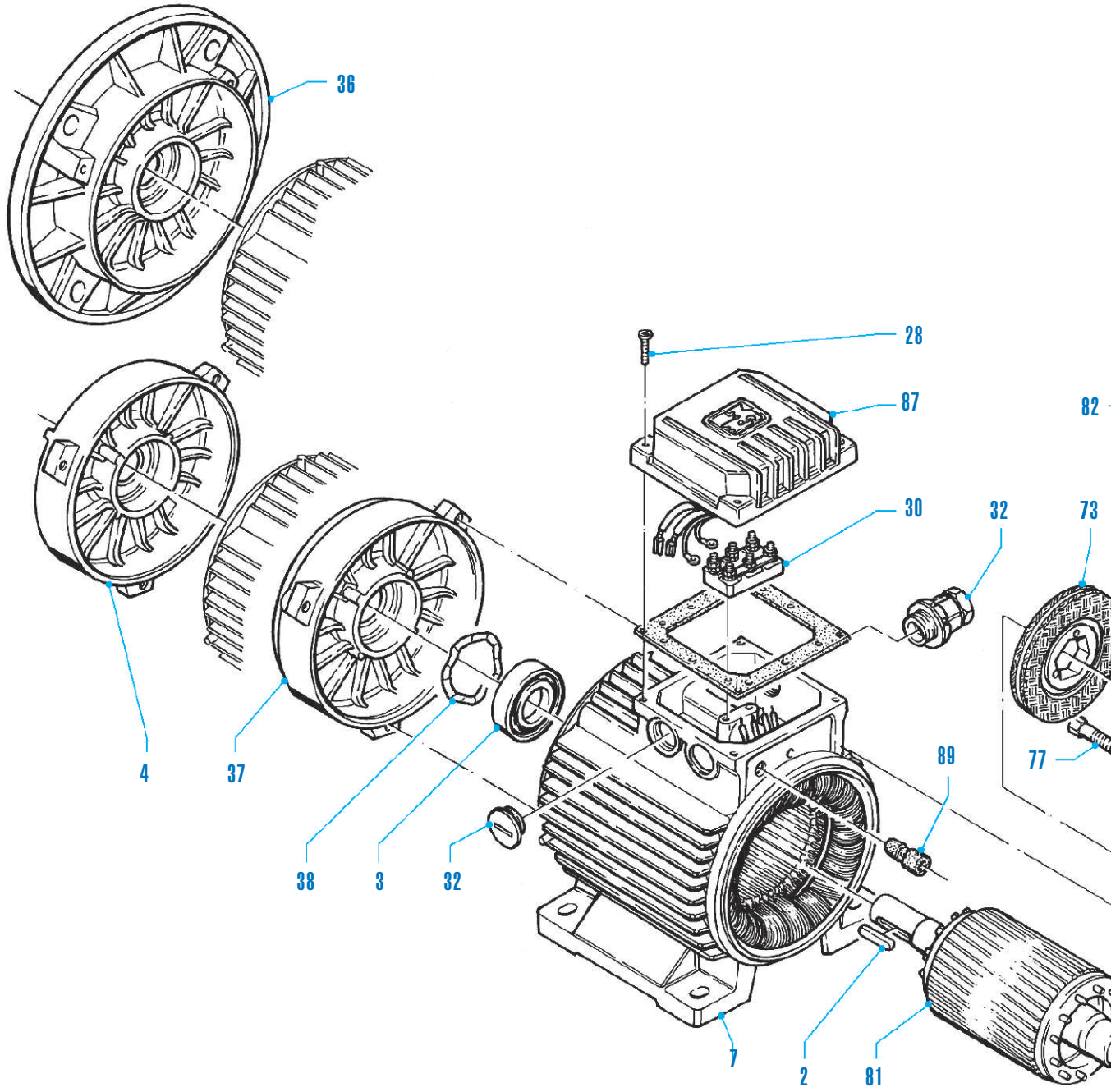




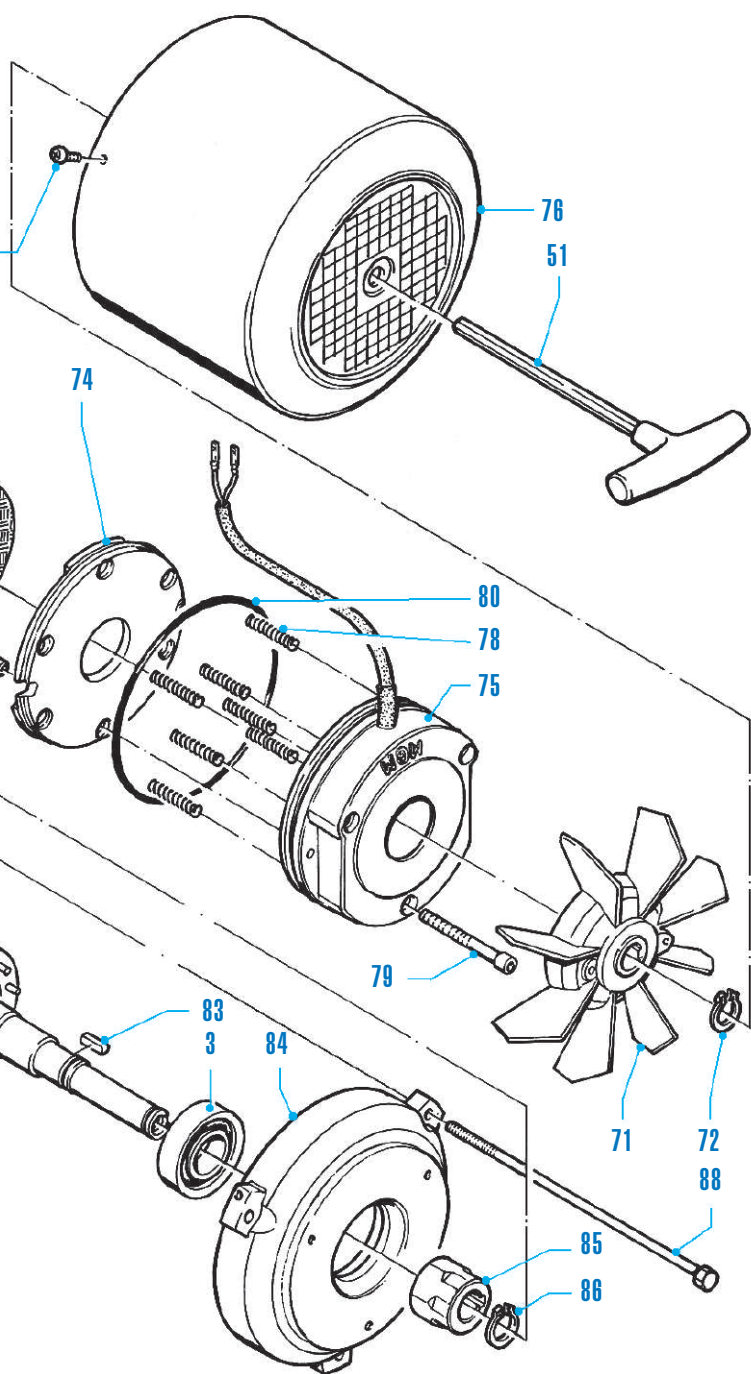
- Gruppo albero motore 1
- Chiavetta 2
- Cuscinetto lato comando 3
- Scudo lato comando 4
- Tirante con dadi esagoni 6
- Carcassa motore 7
- Anello elastico 8
- Scudo lato freno 9
- Ventola 11
- Accessori blocca ventola 12
- Cuscinetto lato freno 15
- Convogliatore con pista d'attrito 17
- Molla freno 18
- Colonneta di guida 19
- Dado autobloccante registro molla 20
- Dado blocco interno elettromagnete 21
- Dado blocco esterno elettromagnete 22
- Disco freno 23
- Ancora mobile con triangolo di guida 24
- Elettromagnete 25
- Cuffia protezione freno (BA) 26
- Vite a testa esagona con foro 27
- Viti coperchio morsettiera 28
- Scatola morsettiera (singola o doppia) 29
- Morsettiera 30
- Bocchettone pressacavo 32
- Collegamento morsettiera elettromagnete 34
- Scudo flangia (B5) 36
- Scudo flangia (B14) 37
- Rosetta elastica compensatrice 38
- Disco freno (BAF) 39
- Pista ausiliaria d'attrito (BAF) 40
- Disco freno ausiliario (BAF) 41
- Colonnette di guida lunghe (BAPV) 42
- Distanziale (BAPV) 43
- Bussola conica (BAPV) 44
- Disco volano (BAPV) 45
- Rosetta elastica (BAPV) 46
- Viti di fissaggio bussola (BAPV) 47
- Cuffia protezione freno (BAPV) 48
- Vite di sblocco manuale del freno 49
- Bussola fulcro per sblocco freno (a richiesta) 50
- Chiave a T per rotazione albero (a richiesta) 51

parti di ricambio

Per individuare una parte di ricambio è necessario indicare il numero corrispondente riportato nel disegno sottostante, la tensione di alimentazione (per l'avvolgimento dello statore, l'elettromagnete e il raddrizzatore) e il tipo di motore a cui si riferisce.



Chiavetta	2
Cuscinetti	3
Scudo lato comando (B3)	4
Carcassa motore	7
Viti coperchio morsettiera	28
Morsettiera	30
Bocchettone pressacavo	32
Scudo a flangia (B5)	36
Scudo a flangia (B14)	37
Rosetta elastica compensatrice	38
Chiave a T per rotazione albero (a richiesta)	51
Ventola	71
Anello elastico blocca ventola	72
Disco freno	73
Ancora mobile	74
Elettromagnete	75
Cuffia protezione freno	76
Vite a manicotto	77
Molle fisse o registrabili gruppo freno	78
Vite di fissaggio	79
Anello gruppo freno (per BM 80-90-100)	80
Gruppo albero motore	81
Vite cuffia freno	82
Chiavetta gruppo freno (per BM 80-90-100)	83
Scudo lato freno	84
Boccola esagonale	85
Anello elastico ferma boccola	86
Scatola morsettiera con raddrizzatore (in alternativa scatola morsettiera doppia; per il tipo di raddrizzatore vedere pag.15)	87
Tirante	88
Pipetta passa filo scatola morsettiera	89
Lamina inox BM (componente non rappresentato nel disegno e disponibile di serie solo su alcune tipologie di motori)	90
Ventola volano BMPV (componente non rappresentato nel disegno)	91
Kit blocco manuale del freno (componenti non rappresentati nel disegno)	92





Dal sito web MGM (www.mgmrestop.com) nella sezione documentazione è possibile scaricare documentazione, immagini o video di supporto di vario genere:

- disegni motori 2D e 3D
- schede tecniche
- schemi di collegamento
- manuali d'uso e manutenzione
- video che mostrano come svolgere le principali attività di manutenzione sui motori (visibili anche su smartphone o tablet)
- fotografie parti di ricambio per una più facile identificazione
- certificati (CCSAus, CCC, etc.)
- cataloghi
- documentazione tecnica di vario genere

COD. RIF. A0511416



Serravalle P.se - Italia



Serravalle P.se - Italia



Assago - Italia



Montreal - Canada



Detroit - USA



Chennai - India

**Siamo presenti in oltre 60 paesi nel mondo
con punti di vendita e assistenza:**

Algeria, Argentina, Australia, Austria, Belgio, Bolivia, Bosnia, Brasile, Canada, Chile, Cina, Cipro, Colombia, Croazia, Danimarca, Egitto, Emirati, Finlandia, Francia, Germania, Giappone, Giordania, Gran Bretagna, Grecia, India, Iran, Irlanda, Israele, Korea, Kosovo, Lettonia, Libia, Lituania, Macedonia, Malesia, Malta, Marocco, Messico, Montenegro, Norvegia, Olanda, Polonia, Portogallo, Repubblica Ceca, Romania, Russia, Serbia, Singapore, Slovacchia, Slovenia, Spagna, Stati Uniti, Svezia, Svizzera, Taiwan, Thailandia, Tunisia, Turchia, Ucraina, Ungheria, Venezuela, Vietnam.



Italia

Stabilimento e uffici

S/R 435 Lucchese Km 31
I - 51030 Serravalle Pistoiese (PT) - ITALIA
Tel. +39 0573 91511 (r.a.)
Fax +39 0573 518138
Web www.mgmrestop.com
E-mail mgm@mgmrestop.com

Sede legale e deposito Nord Italia

I - 20090 Assago Milano - Via Fermi, 44
Tel. +39 02 48843593 - Fax +39 02 48842837

Canada

Stabilimento e uffici

3600 F.X. Tessier, Unit # 140
Vaudreuil, Quebec J7V 5V5 - CANADA
Tel. +1 (514) 355 4343 - Fax +1 (514) 355 5199
Web www.mgmelectricmotors.com
E-mail info@mgmelectricmotors.com

USA

Uffici e deposito

24715 Crestview Court
Farmington Hills, MI 48335 - USA
Tel. +1 (877) 3554343
Web www.mgmelectricmotors.com
E-mail infousa@mgmelectricmotors.com

India

Stabilimento e uffici

Door No. 68, Indus Valley's Logistic Park
Unit 3, Mel Ayanambakkam, Vellala Street
Chennai 600 095, Tamil Nadu - INDIA
Tel. +91 44 64627008
Web www.mgmvarvelindia.com
E-mail info@mgmvarvelindia.com