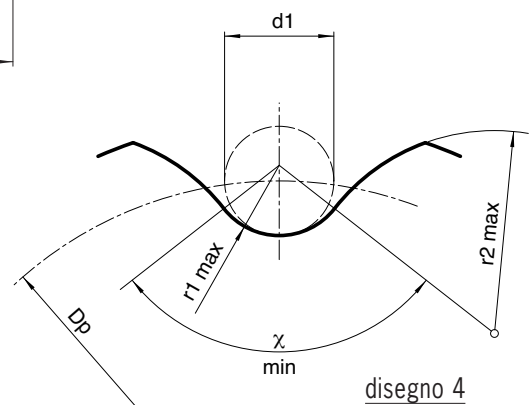
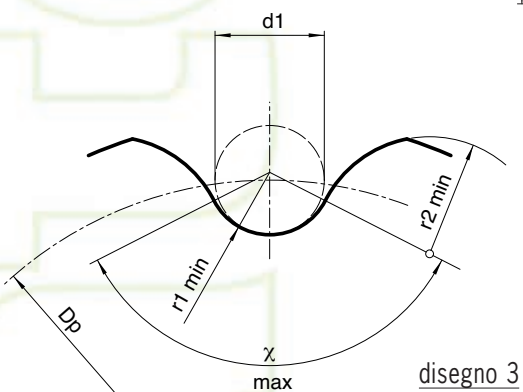
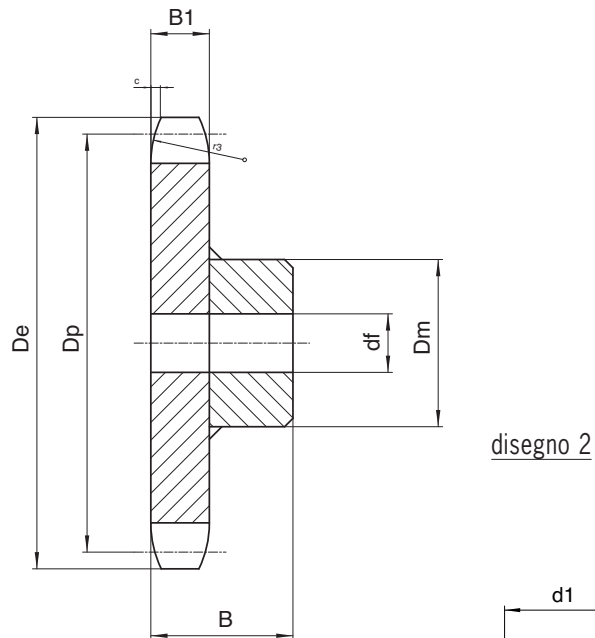
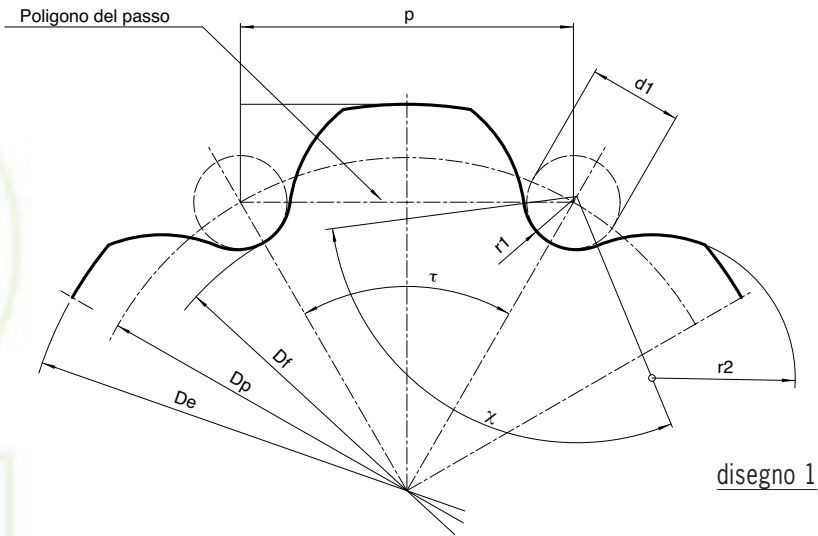


# RUOTE DENTATE



## LEGENDE

$p$  passo catena  
 $d_1$  diametro rullo  
 $D_p$  diametro primitivo  
 $D_f$  diametro di fondo  
 $D_e$  diametro esterno

$r_1$  raggio sede rullo  
 $\tau$  angolo del passo  
 $\chi$  angolo della sede rullo  
 $r_2$  raggio del fianco dente

$z$  numero di denti  
 $B_1$  larghezza dente  
 $c$  scarico fianco del dente  
 $r_3$  raggio testa del dente

## RUOTE DENTATE

Per il dimensionamento delle ruote dentate proponiamo il seguente schema di calcolo. Il metodo suggerito non può ovviamente soddisfare tutte le possibili esigenze ma vuole essere solamente una traccia per indirizzare al progetto di questi elementi.

### DIAMETRO PRIMITIVO (Vedi disegni 1-2)

$$D_p = \frac{P}{\sin \frac{\tau}{2}} = p \cdot y$$

$$\frac{\tau}{2} = \frac{180^\circ}{z}$$

y = nombre multiplicateur fixe du tableau 8

TABELLA 8

N° denti	N° fisso y	N° denti	N° fisso y	N° denti	N° fisso y
6	2,000	21	6,709	36	11,474
7	2,305	22	7,027	37	11,792
8	2,613	23	7,344	38	12,110
9	2,924	24	7,661	39	12,428
10	3,236	25	7,979	40	12,745
11	3,549	26	8,296	41	13,063
12	3,864	27	8,614	42	13,381
13	4,179	28	8,931	43	13,700
14	4,494	29	9,249	44	14,018
15	4,810	30	9,567	45	14,336
16	5,126	31	9,885	46	14,654
17	5,442	32	10,202	47	14,972
18	5,759	33	10,520	48	15,290
19	6,076	34	10,838	49	15,608
20	6,392	35	11,156	50	15,926

### DIAMETRO FONDO DENTE (Vedi disegno 1)

$$D_f = D_p - d_1$$

### DIMENSIONI ALLOGGIAMENTO RULLO (Vedi disegni 3-4)

Dimensioni minime:

$$r_{1\min} = 0,505 \cdot d_1$$

$$\chi_{\max} = 140^\circ - \frac{90^\circ}{z}$$

$$r_{2\min} = 0,12 \cdot d_1 \cdot (z+2)$$

Dimensioni massime:

$$r_{1\max} = 0,505 \cdot d_1 + 0,069 \cdot \sqrt[3]{d_1}$$

$$\chi_{\min} = 120^\circ - \frac{90^\circ}{z}$$

$$r_{2\max} = 0,008 \cdot d_1 \cdot (z^2+180)$$

### DIAMETRO ESTERNO (Vedi disegni 1-2)

Valore massimo:

$$D_{e\max} = D_p + 0,8 d_1$$

Valore minimo:

$$D_{e\min} = D_p + 0,5 d_1$$

### SEZIONE DEL DENTE (Vedi disegno 2)

$$B_1 = (0,90 \div 0,93) \cdot L$$

L = larghezza interna della catena

$$0,1 \cdot p \leq c \leq 0,15 \cdot p$$

$$r_3 \geq p$$



NOTE



A series of horizontal lines extending across the page, providing a template for writing notes.



## LA NOSTRA SEDE



## COME RAGGIUNGERCI

### ZURIGO-STOCCARDA







Z.M.C. Italia s.r.l. Via Portoni, 290/D - 21044 CAVARIA (Va)  
Tel. +39.0331.217476 - Telefax +39.0331.218204  
Internet: [www.zmc.it](http://www.zmc.it) - E-mail: [zmc@zmc.it](mailto:zmc@zmc.it)

